



LKW-Hydraulik

Serie GPA, GP1, F1, F2, T1, VP1
Konstantes und variables Verdrängungs-
volumen Pumpen, Motoren und Zubehör

aerospace
climate control
electromechanical
filtration
fluid & gas handling
hydraulics
pneumatics
process control
sealing & shielding



VOGEL
HYDRAULIK · PNEUMATIK

ENGINEERING YOUR SUCCESS.

VOGEL – GRUPPE

www.vogel-gruppe.de

Im Folgenden finden Sie Informationen zu einem Teil unseres Leistungs- und Serviceportfolios.

Sollten Sie hierzu oder zu anderen Produkten Fragen haben, treten Sie jederzeit gern in Kontakt mit uns:

Tel: 03573- 14800
info@vogel-gruppe.de

Parker Store

Komponenten

3D-Rohrbiege-Service

Wartung und Service

Hydraulik & Pneumatik

Aggregate- und Anlagenbau

Mobiler Tag- und Nacht vor-Ort-Service



Niederlassungen



Hauptsitz Senftenberg

Laugfeld 21, 01968 Senftenberg Tel: 03573 14 80-0
Bereitschaft: 0160 718 15 82 E-Mail: senftenberg@vogel-gruppe.de

Niederlassung Dresden

Fritz-Reuter-Str. 43, 01097 Dresden Tel: 0351 79 57 178
Bereitschaft: 0160 71 81 584 E-Mail: dresden@vogel-gruppe.de

Niederlassung Frankfurt/Oder

Wildbahn 8, 15236 Frankfurt/Oder Tel: 0335 52 15 081
Bereitschaft: 0160 71 81 584 E-Mail: frankfurt@vogel-gruppe.de

Niederlassung Genshagen & Rohrbiegezentrum

Seestr. 20, 14974 Genshagen Tel: 03378 87 90 67
Bereitschaft: 0171 22 65 930 E-Mail: genshagen@vogel-gruppe.de

Niederlassung Köln

Dr. Gottfried-Cremer-Allee 16, 50226 Frechen Tel: 02234 25 399-0
Bereitschaft: 0151 14 65 4851 E-Mail: koeln@vogel-gruppe.de

Niederlassung Schöneiche

August-Borsig-Ring 15, 15566 Schöneiche Tel: 030 64 93 581
Bereitschaft: 0160 71 81 590 E-Mail: schoeneiche@vogel-gruppe.de

Industrie-Hydraulik Vogel & Partner GmbH
Laugfeld 21, 01968 Senftenberg, Tel.: 03573 1480-0
E-Mail: [info\(at\)vogel-gruppe.de](mailto:info(at)vogel-gruppe.de) www.vogel-gruppe.de

VOGEL
HYDRAULIK · PNEUMATIK

Umrechnungsfaktoren

1 kg.....	2,20 lb
1 N.....	0,225 lbf
1 Nm.....	0,738 lbf ft
1 bar.....	14,5 psi
1 l.....	0,264 US gallon
1 cm ³	0,061 cu in
1 mm.....	0,039 in
$\frac{9}{5} \text{ } ^\circ\text{C} + 32$	1°F
1 kW.....	1,34 hp



ACHTUNG — VERANTWORTUNG DES ANWENDERS

VERSAGEN ODER UNSACHGEMÄÙE AUSWAHL ODER UNSACHGEMÄÙE VERWENDUNG DER HIERIN BESCHRIEBENEN PRODUKTE ODER ZUGEHÖRIGER TEILE KÖNNEN TOD, VERLETZUNGEN VON PERSONEN ODER SACHSCHÄDEN VERURSACHEN.

Dieses Dokument und andere Informationen von der Parker-Hannifin Corporation, seinen Tochtergesellschaften und Vertragshändlern enthalten Produkt- oder Systemoptionen zur weiteren Untersuchung durch Anwender mit technischen Kenntnissen.

Der Anwender ist durch eigene Untersuchung und Prüfung allein dafür verantwortlich, die endgültige Auswahl des Systems und der Komponenten zu treffen und sich zu vergewissern, dass alle Leistungs-, Dauerfestigkeits-, Wartungs-, Sicherheits- und Warnanforderungen der Anwendung erfüllt werden. Der Anwender muss alle Aspekte der Anwendung genau untersuchen, geltenden Industrienormen folgen und die Informationen in Bezug auf das Produkt im aktuellen Produktkatalog sowie alle anderen Unterlagen, die von Parker oder seinen Tochtergesellschaften oder Vertragshändlern bereitgestellt werden, zu beachten.

Soweit Parker oder seine Tochtergesellschaften oder Vertragshändler Komponenten oder Systemoptionen basierend auf technischen Daten oder Spezifikationen liefern, die vom Anwender beigestellt wurden, ist der Anwender dafür verantwortlich festzustellen, dass diese technischen Daten und Spezifikationen für alle Anwendungen und vernünftigerweise vorhersehbaren Verwendungszwecke der Komponenten oder Systeme geeignet sind und ausreichen.

Verkaufs-Angebot

Wenden Sie sich bitte wegen eines ausführlichen Verkaufs-Angebotes an Ihre Parker-Vertretung.



Allgemeines Konstruktion und Anwendungen	Allgemeines Seite 4 - 10	1
Auswahl der Pumpe und Hydraulikleitungen Einbauanweisung	Pumpe und Hydraulikleitungen Seite 11 - 14	2
GPA und GP1 konstantes Verdrängungsvolumen - Zahnradpumpen	GPA und GP1 Sidorna 15 - 20	3
F1 Pumpe konstantes Verdrängungsvolumen- Schrägachsenpumpe. ISO und SAE	F1 Seite 21 - 31	4
F1 Motor konstantes Verdrängungsvolumen - Schrägachsenmotor	F1 Seite 32 - 33	5
F2 Zweikreispumpe konstantes Verdrängungsvolumen - Schrägachsenpumpe	F2 Seite 34 - 36	6
T1 Pumpe konstantes Verdrängungsvolumen - Schrägachsenpumpe	T1 Seite 37 - 40	7
VP1 Pumpe variables Verdrängungsvolumen - Schrägachsenpumpe	VP1 Seite 41 - 48	8
BLA Fördereinheit	BLA Seite 49	9
Anschlüsse Sauganschlüsse und Nippelsätze	Anschlüsse Seite 50 - 51	10
Hilfsventile Bypass-Ventile, Kurzschlussventil	Hilfsventile Seite 52 - 61	11
Zubehör Betätigungssatz für Nebenabtriebe (PTO), PTO Adaptersatz, Kardanwellen, Pumpenkupplung, Montagesätze, Verteilergetriebe SB	Zubehör Seite 62 - 70	12
Einbau und Inbetriebnahme GPA, GP1, F1, F2, T1 und VP1	Einbau und Inbetriebnahme Seite 71 - 75	13

GPA und GP1 Pumpen

Leichte und mittelschwere Pumpen

Die LKW-Zahnradpumpen von Parker sind die ideale Lösung für die Halter von leichteren LKW, die eine qualitativ hochwertige Lösung zur Abdeckung ihres Hydraulikbedarfs suchen.

Die Zahnradpumpen der Baureihen GP1/GPA sind in diversen Größen für alle erdenklichen Anwendungsbereiche erhältlich. Sie sind leicht und kompakt und lassen sich dank ihrer doppelten Anschlüsse sowohl seitlich als auch hinten anschließen.

Die kleinere Baureihe GPA hat ein extrudiertes Aluminiumgehäuse zur Minimierung des Gewichts.

Die größeren GP1-Pumpen haben Gehäuse aus kompaktem Gusseisen von hoher Festigkeit.

Unser erweitertes Zahnradpumpen-Programm ergänzt unser Hochleistungs-Sortiment an Kolben- und Flügelzellen-Pumpen.

Die Leistungsmerkmale dieser Niedrigpreis-Alternative sind ideal für leichte und/oder intermittierende Anwendungen, wobei an der berühmten Parker-Zuverlässigkeit keinerlei Abstriche gemacht wurden.

Die Pumpen wurden im Hinblick auf eine lange und problemfreie Lebensdauer entwickelt – wie Sie es von einem Parker-Produkt erwarten dürfen.

Vorteile

- Kompakt und leicht - problemlose Installation auch bei kleinen Fahrzeugen!
- Leiser Betrieb - geringe Geräuschentwicklung in empfindlichen Anwendungen!
- Robust und zuverlässig - lange, problemfreie Lebensdauer!
- Für hohe Drehzahlen konzipiert - weniger anfällig für hohe Drehzahlen!
- Umkehrbare Drehrichtung - installationsfreundlich!
- Seitlicher/Rückseitiger Anschluss - doppelte Anschlüsse bieten Wahlfreiheit!

Siehe Seite 15



Serie GPA



Serie GP1

F1 Pumpe ISO

Die Serie F1 ist die Weiterentwicklung unserer wohlbe-
kannten „LKW-Pumpe“ F1. Die F1 bietet viele zusätzli-
che Vorteile für Ladekräne, Absetzkipper, Abrollkipper,
Forstkräne, Beton-mischer und andere LKW-Anwen-
dungen.

Die Serie F1 ist eine wirkungsvolle Hydropumpe, deren
unkomplizierte Konstruktion unübertroffene Zuverläs-
sigkeit verspricht.

Die geringen Einbaumaße erlauben einen einfachen
und wirtschaftlichen Einbau.

Eigenschaften für F1:

- Erhöhte Selbstsaugdrehzahl
- Betriebsdruck bis 400 bar
- Verbesserter Wirkungsgrad
- Reduzierter Geräuschpegel
- Kleine Einbaumaße
- Niedriges Gewicht

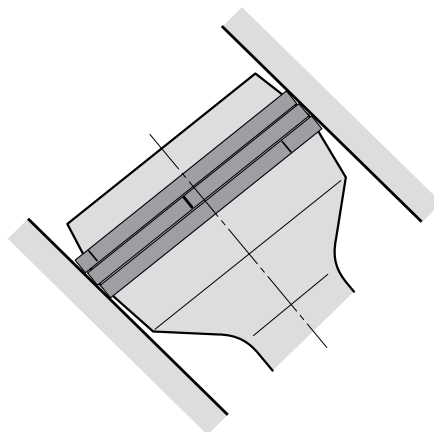
Diese Vorteile erreichen wir durch:

- 45° Schwenkwinkel
- Optimierte Enddeckel-Konstruktion
- Gehäuse aus durchgehendem Gußstück
- Sphärische Kolben - hohe Drehzahlen
- Lamellen-Kolbenringe - geringe Leckage
- Zahnradsynchronisierung
- Montage oberhalb des Ölbehälters möglich
- Unempfindlich gegen rasche Temperaturwechsel
- Wellenende und Anbauflansch entsprechen den
gültigen ISO-Normen

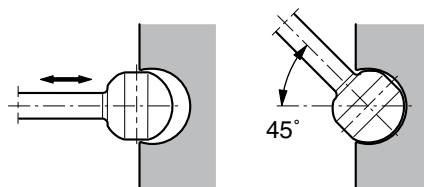
Siehe Seite 21



1



F1-Kolben mit Lamellen-Kolbenring.



F1-Kolbensicherung.

F1 Pumpe SAE

Eigenschaften:

- Lamellen-Kolbenringe - geringe Leckage
- Zahnradsynchronisierung
- Betriebsdruck bis 350 bar
- Montage oberhalb des Ölbehälters möglich
- Unempfindlich gegen rasche Temperaturwechsel
- Wellenende und Anbauflansch entsprechen den gültigen SAE-B-Normen
- Nenngröße: -25 / -41 / -51 / -61 cm³/U

Siehe Seite 29



F1 Motor ISO

Eigenschaften:

- Lamellen-Kolbenringe - geringe Leckage
- Zahnradsynchronisierung
- Betriebsdruck bis 250 bar
- Montage oberhalb des Ölbehälters möglich
- Unempfindlich gegen rasche Temperaturwechsel
- Wellenende und Anbauflansch entsprechen den gültigen ISO-Normen
- Unempfindlich gegen hohe Beschleunigungen

Siehe Seite 32



Zweikreispumpe Serie F2

Die Serie F2 ist die Weiterentwicklung unserer Zweikreispumpe Serie F2, der ersten Pumpe in Schrägachsen-Bauart mit zwei voneinander unabhängigen Förderströmen.

Bei passendem Aufbau des Hydrauliksystems bietet die Zweikreis-pumpe den Vorteil von drei unterschiedlich großen Förderströmen bei ein und derselben Motordrehzahl.

Die Zweikreispumpe ermöglicht die Optimierung des Hydrauliksystems und bietet folgende Vorteile:

- Gesenkter Energieverbrauch
- Reduzierte Überhitzungsgefahr
- Geringes Gewicht
- Einfacher Einbau
- Genormte Systemlösungen.

Mit der Zweikreispumpe lassen sich zwei Betriebsfunktionen unabhängig voneinander betätigen, was schnelleres und präziseres Arbeiten ermöglicht. Gewisse Anwendungen fordern einen großen und einen kleinen Förderstrom bzw. zwei gleichgroße Förderströme. Die Zweikreispumpe ist in beiden Fällen die richtige Lösung.

Es besteht auch die Möglichkeit, bei hohem Arbeitsdruck nur einen Förderstrom der Pumpe zu nutzen. Bei Druckabfall kann der Förderstrom des zweiten Kreises zugeschaltet werden. Dadurch wird die Überbelastung des Nebenabtriebs vermieden und gleichzeitig eine optimale Funktion erzielt.

Siehe Seite 34



Typische Anwendungen für Zweikreisumpen

- Große Ladekrane
- Forstkrane
- Abrollkipper/Silosteller
- Kipper in Kombination mit Kran
- Müllwagen

Das Wellenende und der Anbauflansch entsprechen der ISO-Norm und eignen sich für die Direktmontage am Nebenabtrieb.

T1 Pumpe

Die neue T1 Pumpe mit konstantem Verdrängungsvolumen ist speziell entwickelt worden, um den Ansprüchen der LKW-Anwendungsfälle mit kurzen Arbeitszyklen wie z B Kipper, Leichtkrane etc. zu entsprechen.

Die Ausführung ist ähnlich der Reihe F1, nur ist T1 noch kleiner gehalten. T1 ist analog unserem bekannten 45° Konzept mit Lamellen-Kolbenringen und sphärischen Kolben aufgebaut. Dadurch erreicht man einen hohen volumetrischen und mechanischen Wirkungsgrad. Auf Grund weniger Konstruktionsteile wird eine außerordentliche Zuverlässigkeit erreicht.

- Antriebsleistung bis 71 kW
- Drehzahl bis 2300 U/min
- Arbeitsdruck bis 350 bar
- Hoher Gesamtwirkungsgrad
- Niedriges Gewicht
- Kleine Einbaumaße
- Robuste Konstruktion

Die T1 ist in ihren Anbaumaßen dem europäischen Standard angepaßt und an alle marktüblichen LKW-Nebenabtriebe direkt anflanschbar.

Passende Nebenabtriebe können Sie von Parker Hannifin beziehen.

Siehe Seite 37



Typische Anwendungen für T1

- Frontlader
- Hydraulisches System selten verwendet und mit kurzen Zykluszeiten.

VP1 Pumpe

Die VP1 ist die erste LKW-Pumpe der Welt mit variablem Verdrängungsvolumen. Sie läßt sich direkt an den Nebenabtrieb montieren und ist eigens für hydraulische Systeme konzipiert, in denen ein variables Verdrängungsvolumen von Vorteil ist.

Ein Anwendungsbereich, bei dem die Vorteile der VP1 voll zum Tragen kommen, sind LKW-Krane mit Load-Sensing-System. Die komplexen Hydrauliksysteme von z.B. Müllabfuhr- und Schlammsaugfahrzeugen sowie verschiedene Kombinationen aus Kippern, Kranen, Schnee-pflügen, Sand- bzw. Salzstreufahrzeugen usw. können mit der VP1 erheblich vereinfacht und optimiert werden.

Die VP1 versorgt das hydraulische System mit dem richtigen Durchfluß zum richtigen Zeitpunkt, was den Energieverbrauch und die Hitzeentwicklung wirkungsvoll reduziert. Dadurch arbeitet das Hydrauliksystem leiser, sanfter und umweltfreundlicher.

Die VP1 besticht durch ihren hohen Wirkungsgrad und ihr geringes Gewicht. Sie ist außerdem sehr zuverlässig, wirtschaftlich und leicht zu installieren.

Die vier Pumpengrößen, VP1-045, -075, -095 und -130 haben Dieselben, kleinen Einbaumaße.

Konstruktion

Großer Winkel - kompakte Bauweise

Die Konstruktion ermöglicht einen großen Winkel von 20° zwischen Kolbentrommel und Schrägscheibe, was zu einer kompakten Pumpe mit kleinen Außenabmessungen führt.

Reihenschaltung

Die durchgehende Welle für Nenngröße -045 und -075 ermöglicht den Anbau einer gleichen Pumpe oder wie z.B. eine F1-Pumpe mit konstantem Verdrängungsvolumen.

Lange Lebensdauer

Die VP1 ist für LKW mit Load-Sensing-Hydrauliksystem konzipiert. Sie ist ausgesprochen robust, aber dennoch einfach konstruiert und hat wenige bewegliche Teile. Das Ergebnis ist eine zuverlässige Pumpe mit langer Lebensdauer.

Siehe Seite 41



Die VP1 eignet sich für alle Fabrikate von Load-Sensing-Systemen.

Neue Eigenschaften

- Variables Verdrängungsvolumen
- Niedriger Geräuschpegel
- Hohes Leistungs-/Gewicht-Verhältnis
- Kompakte, leichte Bauweise
- Hoher Wirkungsgrad
- Robuste Konstruktion
- Hält niedrigen Temperaturen stand
- Eignet sich für Direktmontage und Reihenschaltung (Reihenschaltung nur für -045 und -075)

Rückholplatte

Die Rückholplatte (siehe Querschnittzeichnung auf Kapitel 8) ist sehr robust konstruiert und hält hohen Drehzahlen und schnellen Geschwindigkeitswechseln stand.

Zubehör

Betätigungssatz und Zubehör für F1, F2, T1 und VP1 Pumpe

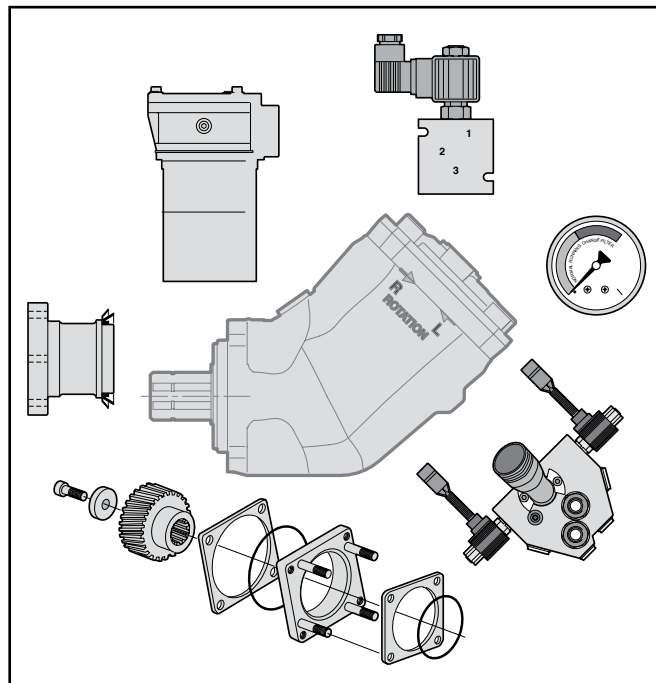
BLA
Fördereinheit
Siehe Kapitel 9.

Anschlüsse
Sauganschlüsse und Nippelsätze.
Siehe Kapitel 10.

Bypass-Ventile
BPV-F1/-T1, BPV-F1-25 and 81, BPV-F2.
Siehe Kapitel 11.

Kurzschlussventil
BPV-L, BPV-VP1.
Siehe Kapitel 11.

Zubehör
Betätigungssatz für Nebenabtriebe (PTO), PTO
Adaptersatz, Kardanwellen, Pumpenkupplung,
Montagesätze, Verteilergetriebe
(SB 1-1,18, 1-1,54)
Siehe Kapitel 12.



Auswahl der Pumpe und Hydraulikleitungen

1

2

Einbauanweisung für
GPA, GP1, F1, F2, T1 und VP1 Pumpen

Inhalt	Seite
Auswahl der Pumpe	
F1 und T1	12
Auswahl der Hydraulikleitungen	
Für alle Pumpen	13
Nomogram	14

Auswahl der Pumpe

F1 und T1

Die Tabelle zeigt den Förderstrom bei versch. Abtrieb-Übersetzungen und Motordrehzahlen.

Über- setzung	Motordrehzahl [U/min]	Förderstrom [l/min]						
		F1-25	F1-41	F1-51	F1-61	T1-81 F1-81	F1-101	T1 121
1:0.8	800	16	26	33	38	52	66	76
	900	18	29	37	43	59	74	85
	1000	20	33	41	48	65	82	95
	1100	23	36	45	52	72	91	104
	1200	25	39	49	57	78	99	114
1:1.0	800	20	33	41	48	65	82	95
	900	23	37	46	54	73	93	107
	1000	26	41	51	60	82	103	119
	1100	28	45	56	65	90	113	130
	1200	31	49	61	71	98	123	142
1.1.25	800	26	41	51	60	82	103	119
	900	29	46	57	67	92	116	133
	1000	32	51	64	74	102	129	148
	1100	35	56	70	82	111	141	163
	1200	38	61	77	89	122	154	178
1:1.5	800	31	49	61	71	98	123	142
	900	35	55	69	80	110	139	160
	1000	38	61	77	90	122	154	178
	1100	42	67	84	98	135	170	196
	1200	46	74	92	107	147	185	213

NB:

- Die max. Dreh- und Biegemomente des Nebenabtriebs (aufgrund des Pumpengewichts) dürfen nicht überschritten werden. (Der ungefähre Schwerpunkt der verschiedenen Pumpen geht aus den Zeichnungen hervor).
- Beachten Sie, dass das max. zulässige Drehmoment des Nebenabtriebs nicht überschritten wird.
- Fragen Sie die Parker Hannifin wenn der Ansaugdruck unter 1,0 bar liegt; bei unzureichendem Ansaugdruck kann es aufgrund von Kavitation zu einem erhöhten Geräuschpegel kommen.

Formeln für Förderstrom/Drehmoment

Förderstrom: $Q = \frac{D \times n}{1000}$ [l/min]

wobei: D = Verdrängungsvolumen [cm³/U]
n = Drehzahl [U/min]

Drehmoment: $M = \frac{D \times p}{63}$ [Nm]

wobei: D = Verdrängungsvolumen [cm³/U]
p = max. Arbeitsdruck [bar]

Die geeignete Pumpengröße für die Verwendung im LKW kann wie folgt ausgewählt werden:

Betriebsbedingungen

Als Beispiel für einen Lastkran:

- Förderstrom: 60-80 l/min
- Druck: 230 bar
- Dieselmotordrehzahl ≈ 800 U/min

Bestimmung der Pumpendrehzahl

Als Beispiel: Ein Nebenabtrieb mit ein Übersetzungsverhältnis von 1:1,54.

Die Pumpendrehzahl liegt bei:

- $800 \times 1,54 \approx 1200$ U/min

Auswahl der geeigneten Pumpe

Diagramm 1 verwenden und eine Pumpe auswählen, die 60 - 80 l/min bei 1200 U/min fördert. Der Linie 'a' (1200 U/min) folgen, bis die Linie 'b' (70 l/min) gekreuzt wird.

- F1-61 ist die geeignete Größe

Erforderliches Antriebsmoment

Vergewissern Sie sich, daß Nebenabtrieb und Getriebe das Pumpendrehmoment tolerieren. Verwenden Sie Diagramm 2 und stellen Sie das erforderliche Pumpendrehmoment fest.

Folgen Sie der Linie 'c' (230 bar) bis Sie die F1-61 Linie (die ausgewählte Pumpe) kreuzt.

- Lesen Sie (bei 'd') 220 Nm ab.

NB: Als Daumenregel gilt, daß die höchste Nebenabtriebs-Übersetzung und die kleinste Pumpengröße ausgewählt werden, welche den Grenzspezifikation, ohne Überschreitung von Pumpendrehzahl, Druck und Leistung entspricht.

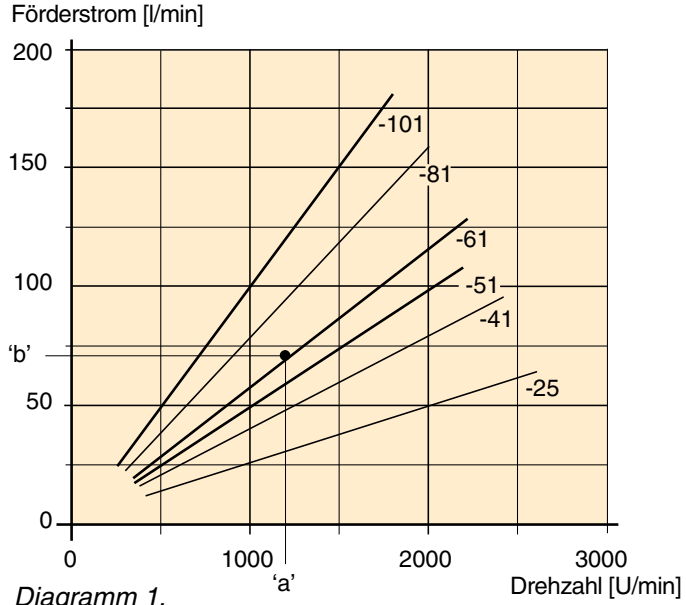


Diagramm 1.

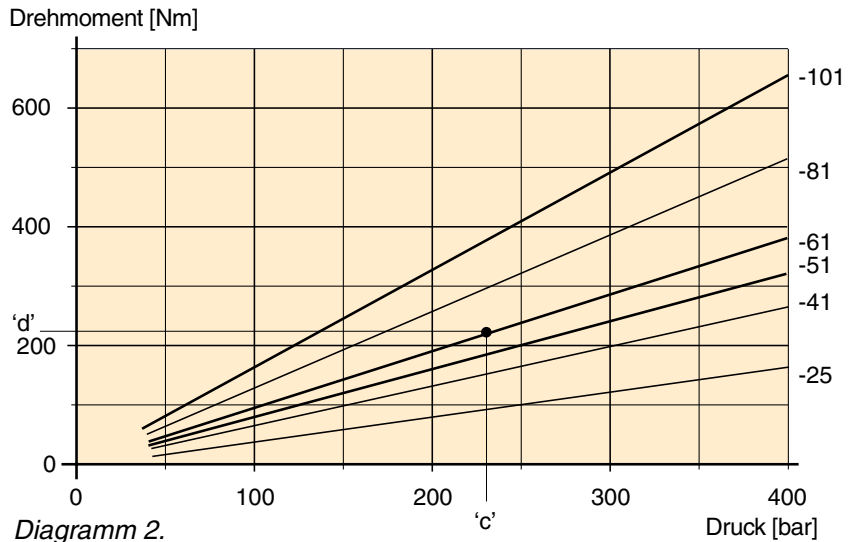


Diagramm 2.

Auswahl der Hydraulikleitungen

Für alle Pumpen

Ölleitung	Durchflußgeschwindigkeit [m/s]
Saugleitung	max. 1,0
Druckleitung	max. 5,0

Durchfluß [l/min]	Durchflußgeschw. [m/s] bei gewählten Leitungsdim. [mm/inches]						
	19 / 3/4"	25 / 1"	32 / 1 1/4"	38 / 1 1/2"	51 / 2"	64 / 2 1/2"	75 / 3"
25	1,5	0,8	0,5	0,4	0,2	0,1	0,1
50	2,9	1,7	1,0	0,7	0,4	0,3	0,2
75	4,4	2,5	1,6	1,1	0,6	0,4	0,3
100	5,9	3,4	2,1	1,5	0,8	0,5	0,4
150	8,8	5,1	3,1	2,2	1,3	0,8	0,5
200	-	-	4,1	2,9	1,6	1,1	0,7
250	-	-	5,3	3,7	2,1	1,3	0,9

Saugleitung

Tabelle 1.

Druckleitung



Für ausreichenden Ansaugdruck, niedrigen Geräuschpegel und geringe Ölerrwärmung sollte die in Tabelle 1 angegebene Durchflußgeschwindigkeit nicht überschritten werden.

Wählen Sie aus Tabelle 2 (Durchflußgeschwindigkeitsempfehlung) die geringste Leitungsabmessung; Beispiel:

- Bei 100 l/min ist eine 50 mm Saug- und eine 25 mm Druckleitung erforderlich.

NB: Lange Saugleitungen, niedriger Ansaugdruck (wenn z.B. die Pumpe oberhalb des Ölbehälters sitzt) und/oder niedrige Temperaturen können größere Leitungsabmessungen erfordern.

Ansonsten ist die Drehzahl zu senken, um Kavitation (die zu Geräuschentwicklung, herabgesetzter Leistung und Pumpenausfall führt) zu vermeiden.

Ölleitung	Durchflußgeschwindigkeit [m/s]
Saugleitung	max. 1,0
Druckleitung	max. 5,0

Nomogram

Tabelle 2.

Förderstrom - Leitungsabmessung - Durchflußgeschwindigkeit

Beispiel 1
Druckleitung
Q = 65 l/min
d = 3/4"
v = 3,8 m/s

Beispiel 2
Saugleitung
Q = 50 l/min
v = 0,8 m/s
d = 1 1/2"

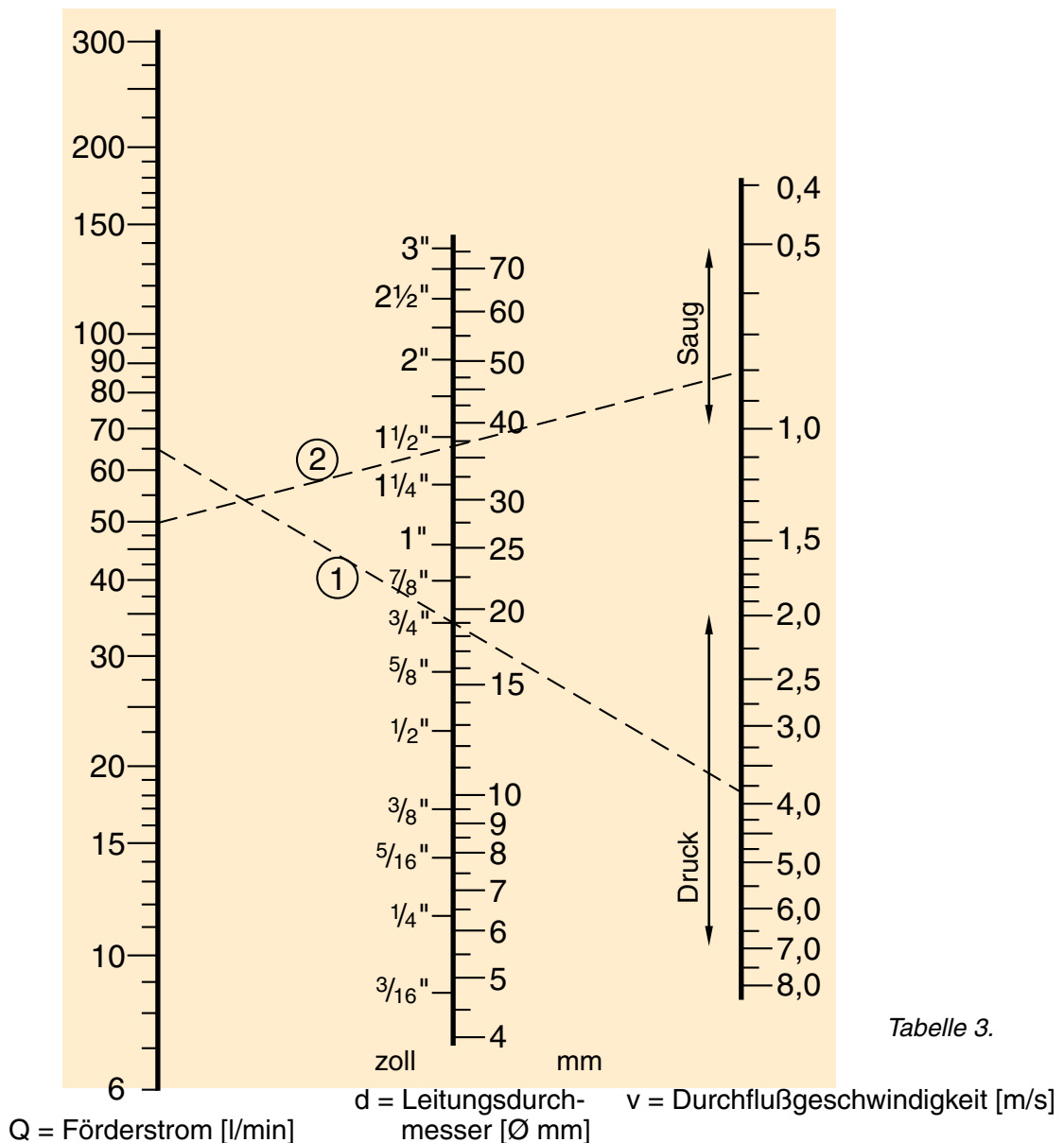


Tabelle 3.

GPA und GP1 Pumpen



2
3

Inhalt	Seite	Kapitel
Auswahl der Pumpe und Hydraulikleitungen	11	2
Technische - Daten.....	16	
Abmessungen.....	17-19	
Bestellinformation	20	
Sauganschlüsse	52	10
Einbau und Inbetriebnahme	73	13

GPA und GP1

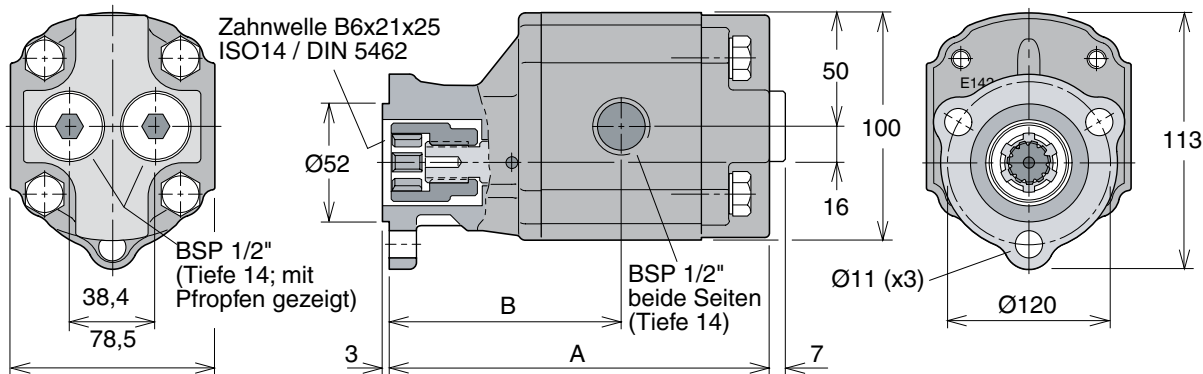
Serie GPA (Aluminumgehäuse; 3- und 4-Löcher)

Nenngröße GPA-	008	012	016	019
Verdrängungsvol. [cm ³ /U]	8	12	16	19
Max Dauerbetriebsdruck [bar]	250	250	250	230
Max Höchstdruck [bar]	270	270	270	250
Max Spitzendruck [bar]	290	290	290	270
Betriebsdrehzahl [U/min] (Max Dauerbetriebsdruck) min	500	500	500	500
max	2000	2000	2000	2000
Gewicht [kg]	4,6	4,8	5,1	5,3

Serie GP1 (gjutjärnshus; 3- och 4-bults fläns)

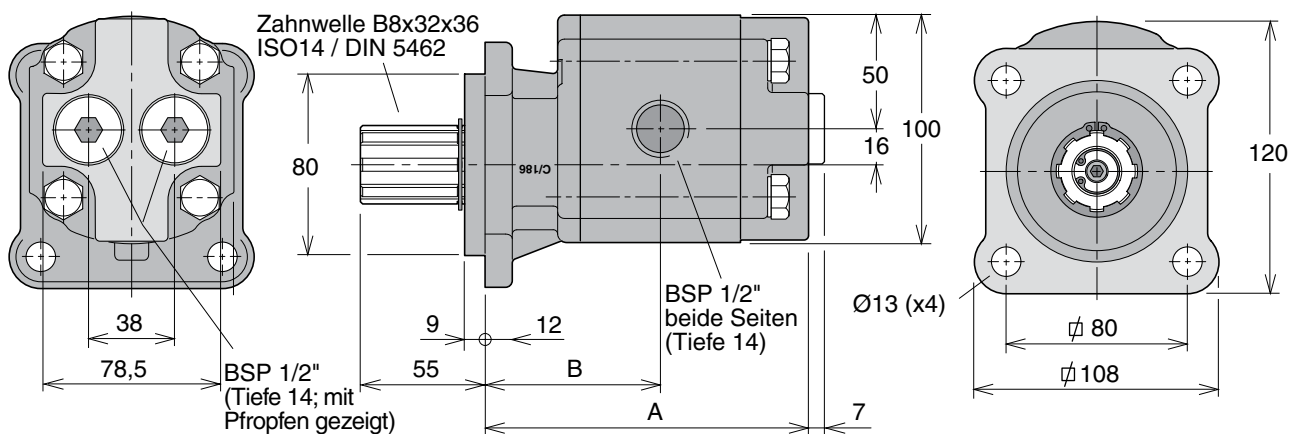
Nenngröße GP1-	016	019	023	029	036	041	046	050	060	070	080	100
Verdrängungsvol. [cm ³ /U]	16	19	23	29	36	41	46	50	60	70	80	100
Max Dauerbetriebsdruck [bar]	270	260	250	240	230	210	200	300	280	240	200	170
Max Höchstdruck [bar]	300	300	300	290	270	260	250	310	290	250	210	180
Max Spitzendruck [bar]	300	300	300	290	270	260	250	320	300	260	220	190
Betriebsdrehzahl [U/min] (Max Dauerbetriebsdruck) min	500	500	500	500	500	500	500	500	500	500	500	500
max	2000	2000	2000	2000	2000	2000	2000	2000	1800	1700	1600	1400
Gewicht [kg]	6,0	6,3	6,7	7,1	7,5	7,8	8,1	12,5	13,0	13,5	14,0	15,0

GPA-008/-012/-016/-019 3-Löcher



Nenngröße	008	012	016	019
Maß "A"	147	153	159	163
Maß "B"	99	102	105	107

GPA-008/-012/-016/-019 4-Löcher



Nenngröße	008	012	016	019
Maß "A"	117	123	129	133
Maß "B"	69	72	75	77

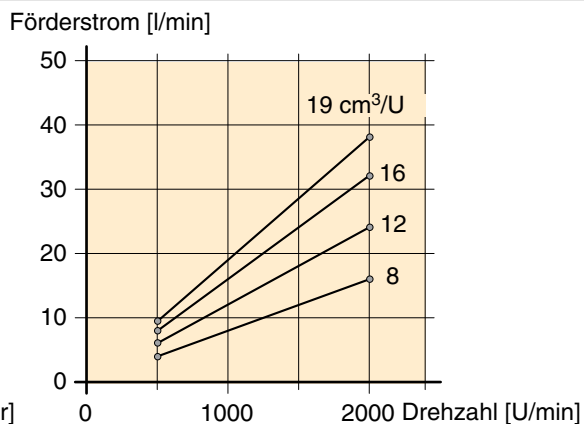
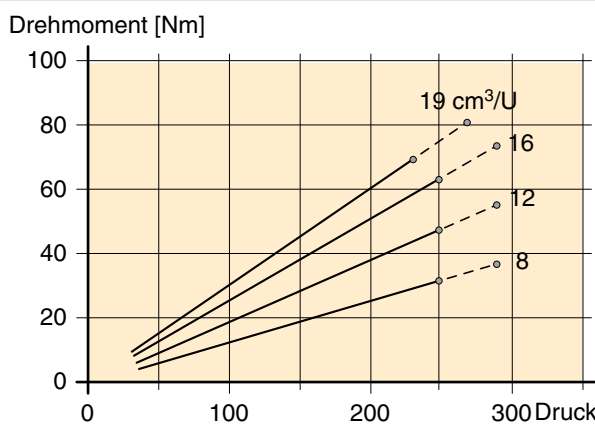
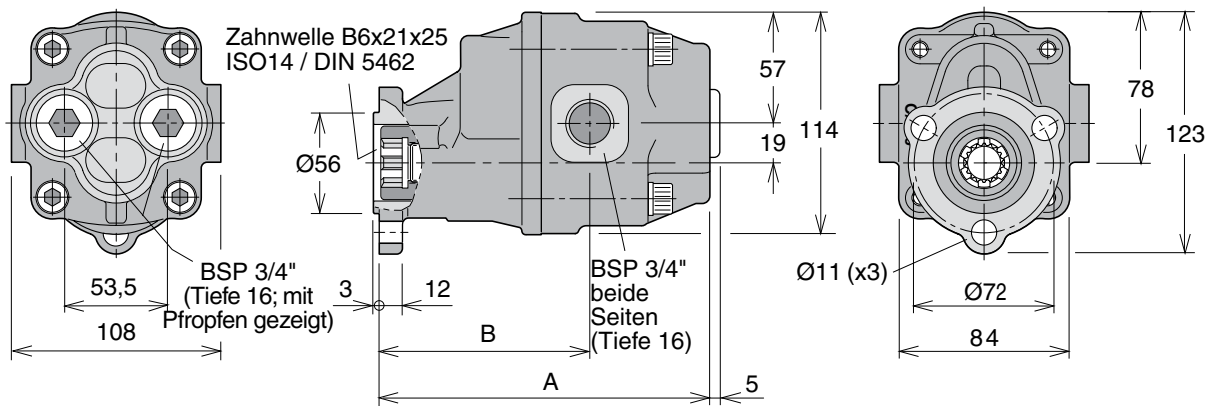


Diagramme zeigen lediglich Typdaten
 Drehrichtung: umkehrbar
 Eingangsdruck: 0.7 bis 3.0 bar (abs.)

Fluidtemperaturen: -25 °C bis +80 °C
 Betriebsviskosität: 12 bis 100 mm²/s (cSt)
 Max. Viskosität: 750 mm²/s (cSt)

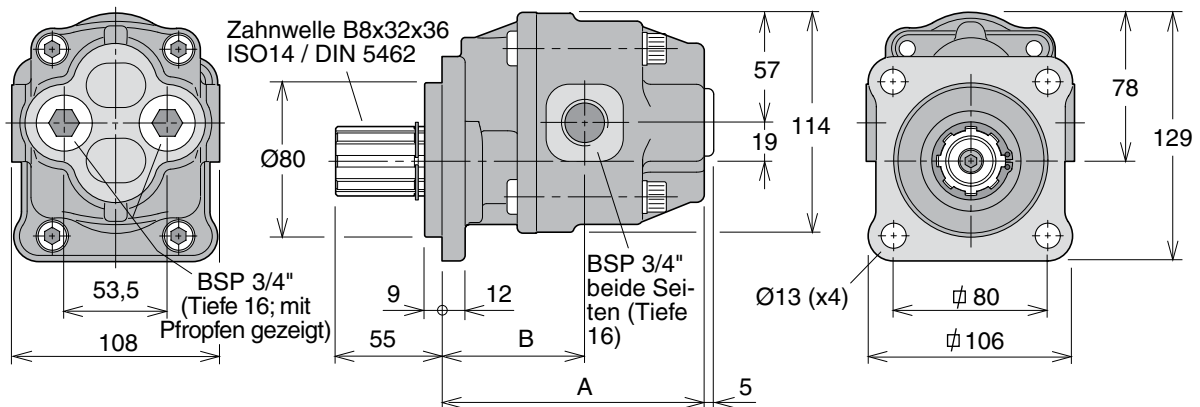


GP1-016/-019/-023/-029/-036/-041/-046 3-Löcher



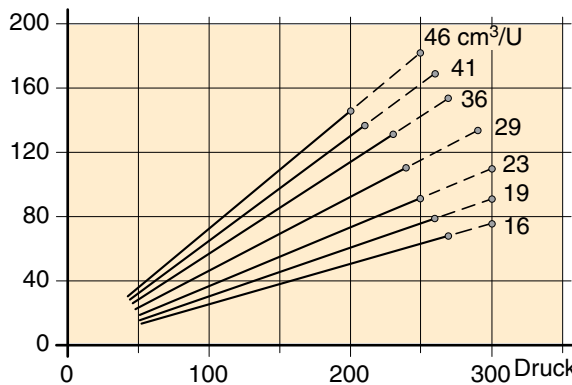
Nenngröße	016	019	023	029	036	041	046
Maß "A"	156	160	166	171	181	188	196
Maß "B"	104	108	102	109	109	115	119

GP1-016/-019/-023/-029/-036/-041/-046 4-Löcher



Nenngröße	016	019	023	029	036	041	046
Maß "A"	121	125	131	136	146	153	161
Maß "B"	69	73	67	74	74	80	84

Drehmoment [Nm]



Förderstrom [l/min]

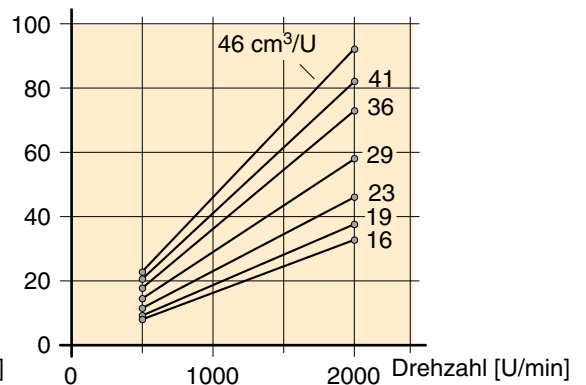
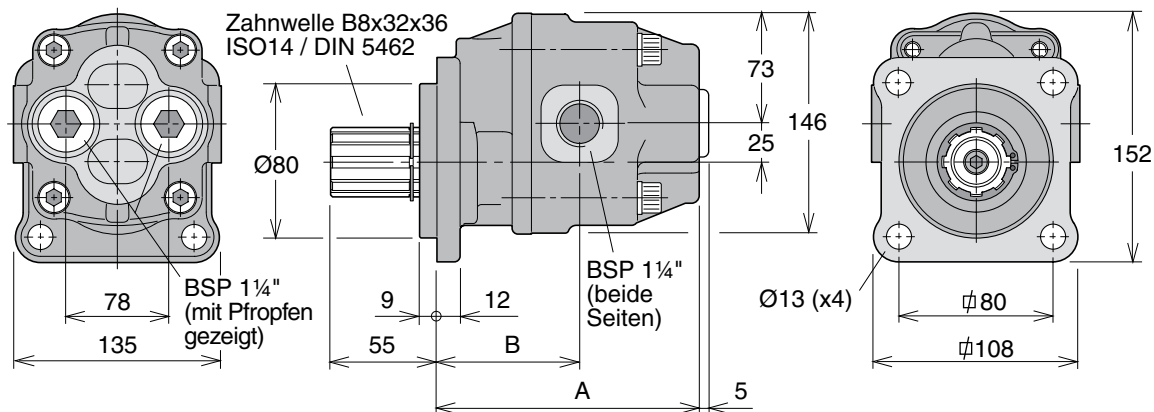


Diagramme zeigen lediglich Typdaten
 Drehrichtung: umkehrbar
 Eingangsdruck: 0.7 bis 3.0 bar (abs.)

Fluidtemperaturen: -25 °C bis +80 °C
 Betriebsviskosität: 12 bis 100 mm²/s (cSt)
 Max. Viskosität: 750 mm²/s (cSt)

GP1-050/-060/-070/-080/-100 4-Löcher



Nenngröße	050	060	070	080	100
Maß "A"	167	174	180	187	200
Maß "B"	97	104	101	107	111

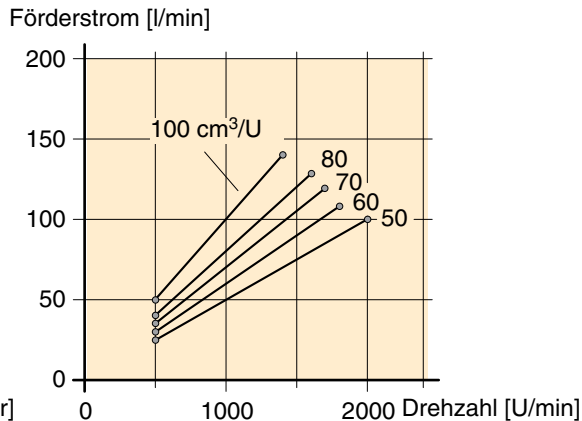
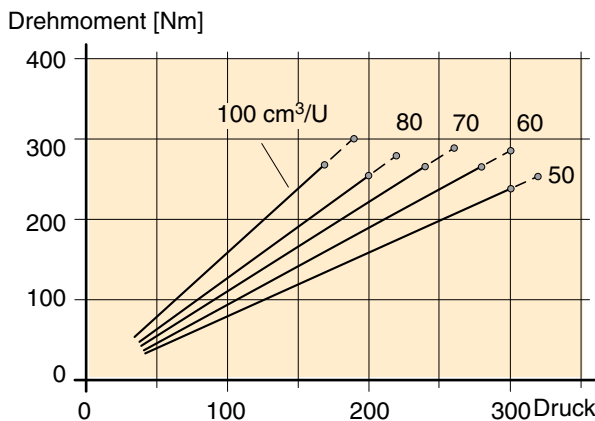


Diagramme zeigen lediglich Typdaten
 Drehrichtung: umkehrbar
 Eingangsdruck: 0.7 bis 3.0 bar (abs.)

Fluidtemperaturen: -25 °C bis +80 °C
 Betriebsviskosität: 12 bis 100 mm²/s (cSt)
 Max. Viskosität: 750 mm²/s (cSt)

3

Bestellschlüssel

Beispiel:

GPA- 008 - 3

- A Aluminium-Gehäuse
- 1 Gusseisen-Gehäuse

Nenngröße

008, 012, 016, 019, 023, 029, 036, 041, 046, 050, 060, 070, 080 oder 100

- 3 Befestigungsflansch mit 3 Löcher
- 4 Befestigungsflansch mit 4 Löcher

Standardausführungen

Aluminium-Gehäuse 3 Löcher

Bezeichnung	Bestellnr.
GPA-008-3	334 9113 921
GPA-012-3	334 9113 922
GPA-016-3	334 9113 923
GPA-019-3	334 9113 924

Aluminium-Gehäuse 4 Löcher

Bezeichnung	Bestellnr.
GPA-008-4	334 9113 911
GPA-012-4	334 9113 912
GPA-016-4	334 9113 913
GPA-019-4	334 9113 914

Gusseisen-Gehäuse 3 Löcher

Bezeichnung	Bestellnr.
GP1-016-3	702 9113 921
GP1-019-3	702 9113 922
GP1-023-3	702 9113 923
GP1-029-3	702 9113 924
GP1-036-3	702 9113 925
GP1-041-3	702 9113 926
GP1-046-3	702 9113 927

Gusseisen-Gehäuse 4 Löcher

Bezeichnung	Bestellnr.
GP1-016-4	702 9113 911
GP1-019-4	702 9113 912
GP1-023-4	702 9113 913
GP1-029-4	702 9113 914
GP1-036-4	702 9113 915
GP1-041-4	702 9113 916
GP1-046-4	702 9113 917
GP1-050-4	704 9113 911
GP1-060-4	704 9113 912
GP1-070-4	704 9113 913
GP1-080-4	704 9113 914
GP1-100-4	704 9113 915

NB: Der Sauganschluß muß separat bestellt werden.
 Sie finden diese auf Kapitel 10.

F1 Pumpe

F1-ISO



3

4

Inhalt	Seite	Kapitel
Auswahl der Pumpe und Hydraulikleitungen	11	2
Technische Daten	22	
F1-25 bis -101, ISO	22	
Technische Daten und Pumpenquerschnitt	22	
Abmessungen, F1-25, -41, -51 und -61.....	23	
Bestellschlüssel und Standardausführungen	23	
Abmessungen, F1-81 und -101	24	
Anschlüsse und Standardausführungen	24	
F1-12 ISO mit BSP Anschlüsse.....	25	
Technische Daten und Pumpenquerschnitt	25	
Abmessungen, F1-12 mit BSP-Anschlüsse.....	26	
Bestellschlüssel und Standardausführungen	26	
Abmessungen, F1-25, -41, -51 und -61 mit BSP-Anschlüsse	27-28	
Bestellschlüssel und Standardausführungen	27-28	
Sauganschlüsse	52	10
Einbau und Inbetriebnahme	73	13

F1-25 bis -101, ISO

Technische Daten

F1 Nenngröße-	25	41	51	61	81	101
Verdrängungsvolumen [cm ³ /U]	25,6	40,9	51,1	59,5	81,6	102,9
Max. Förderstrom ¹⁾ [l/min]						
bei 350 bar	67	98	112	131	163 ³⁾	185 ³⁾
bei 400 bar	56	86	97	113	143	160
Max. Betriebsdruck [bar]						
- Dauerbetrieb	350	350	350	350	350	350
- Höchstdruck	400	400	400	400	400	400
Drehzahl [U/min]						
- im Kurzschluß (niedr. Druck)	2700	2700	2700	2700	2300	2300
- Max. Drehzahl bei 350 bar ²⁾	2600	2400	2200	2200	2000 ³⁾	1800 ³⁾
- Max. Drehzahl bei 400 bar ²⁾	2200	2100	1900	1900	1750	1550 ³⁾
Antriebsmoment ¹⁾ [Nm]						
bei 350 bar	142	227	284	331	453	572
bei 400 bar	163	260	324	378	518	653
Leistung [kW]						
- Dauerbetrieb	31	46	52	61	76	86
- Höchstleistung ⁴⁾	39	57	66	76	95	108
Gewicht [kg]	8,5	8,5	8,5	8,5	12,5	12,5

1) Theoretische Werte

2) Bei einem Ansaugdruck von 1,0 bar (absolut) bei Verwendung von Mineralöl mit einer Betriebsviskosität von 30 mm²/s (cSt).

3) Bei 2 1/2" Sauganschluß.

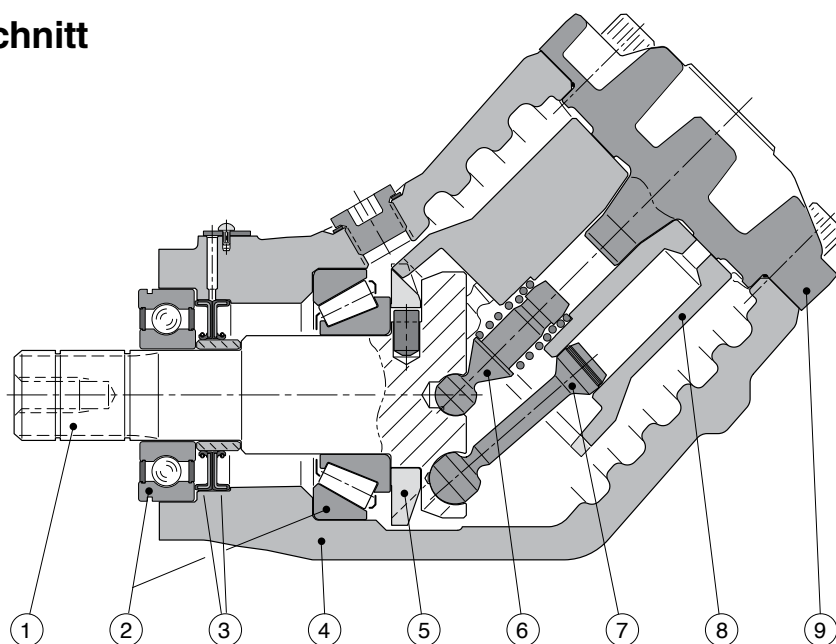
Mit 2" Sauganschluß: F1-81 – max. 1400 U/min (Q≈120 l/min);

F1-101 – max. 1000 U/min (Q≈120 l/min).

4) Max 6 Sekunden während einer Minute.

NB: Geräuschpegelinformationen erteilt die Parker Hannifin.

Pumpenquerschnitt



1. Welle

2. Lagerungen

3. Wellendichtung

4. Gehäuse

5. Zahnkranz

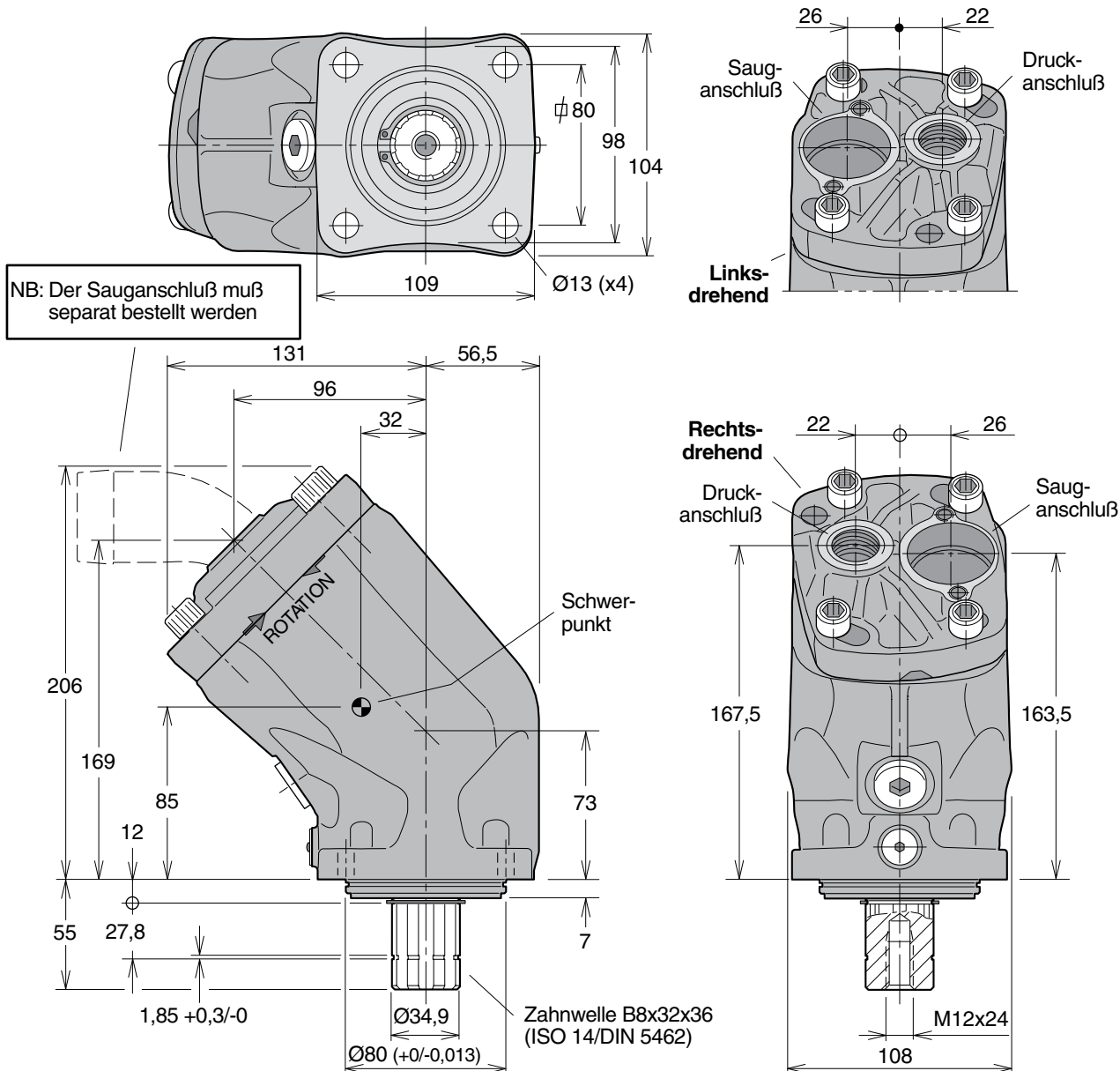
6. Andrückzapfen

7. Kolben mit Kolbenring

8. Kolbentrommel

9. Enddeckel

F1-25, -41, -51 und -61



4

Bestellschlüssel

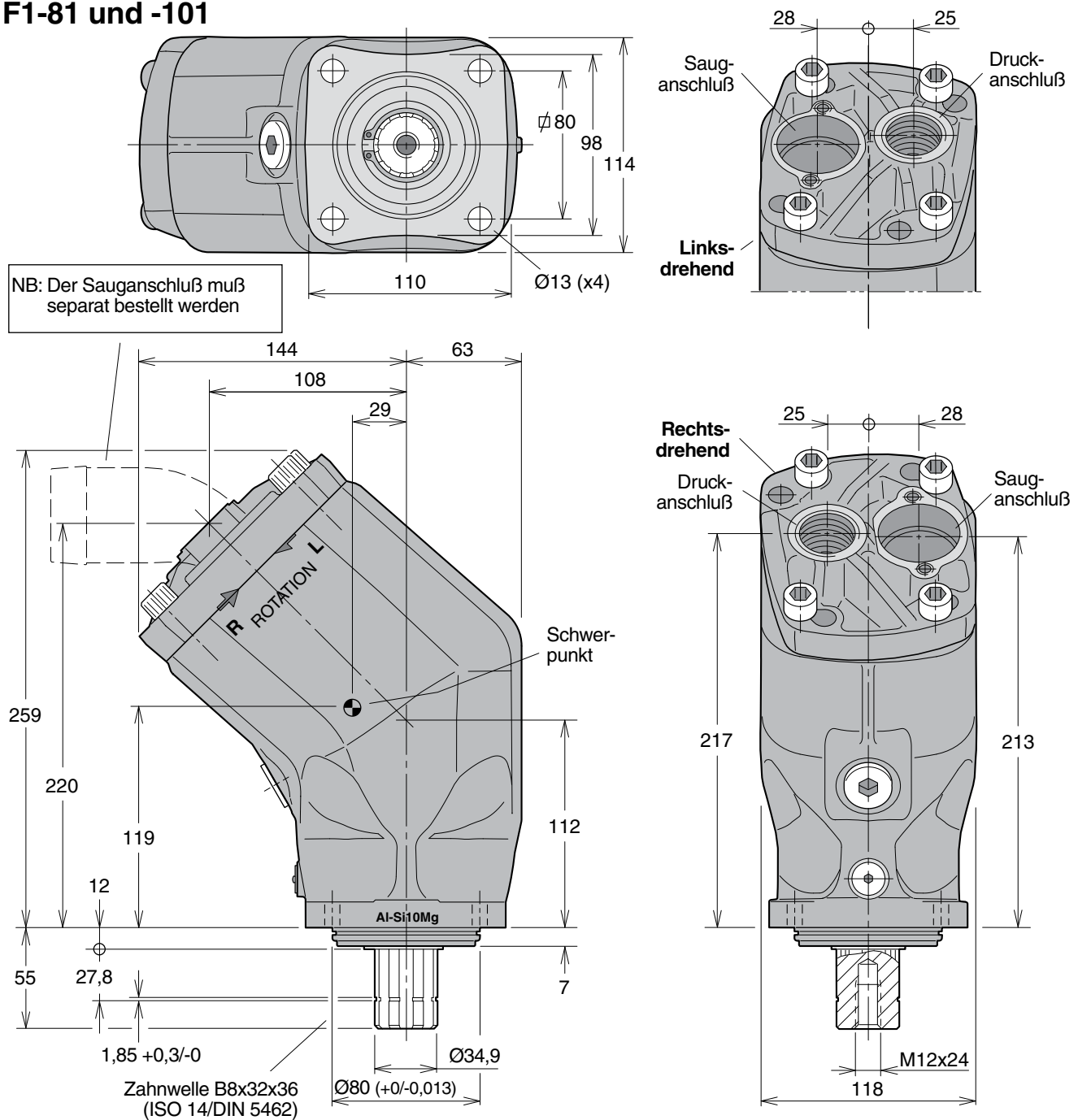
Beispiel: **F1- 81 - R**
 F1-Nenngröße
25, 41, 51, 61, 81 oder 101
 Drehrichtung
R Rechtsdrehend
L Linksdrehend

NB: Der Sauganschluß muß separat bestellt werden.
 Sie finden diese auf Kapitel 10.

Standardausführungen

Bezeichnung	Bestellnr.
F1-25-R	378 1024
F1-25-L	378 1025
F1-41-R	378 1040
F1-41-L	378 1041
F1-51-R	378 1050
F1-51-L	378 1051
F1-61-R	378 1060
F1-61-L	378 1061

F1-81 und -101



Anschlüsse

Nenngröße	Druckanschluß ¹⁾
-25	3/4" "
-41	3/4" "
-51	3/4" "
-61	3/4" "
-81	1" "
-101	1" "

1)R-Gewinde (Druckanschluß nicht inkludiert)

Standardausführungen

Bezeichnung	Bestellnr.
F1-81-R	378 1080
F1-81-L	378 1081
F1-101-R	378 1100
F1-101-L	378 1101

NB: Der Sauganschluß muß separat bestellt werden.
 Sie finden diese auf Kapitel 10.

F1-12 ISO mit BSP Anschlüsse

Technische Daten

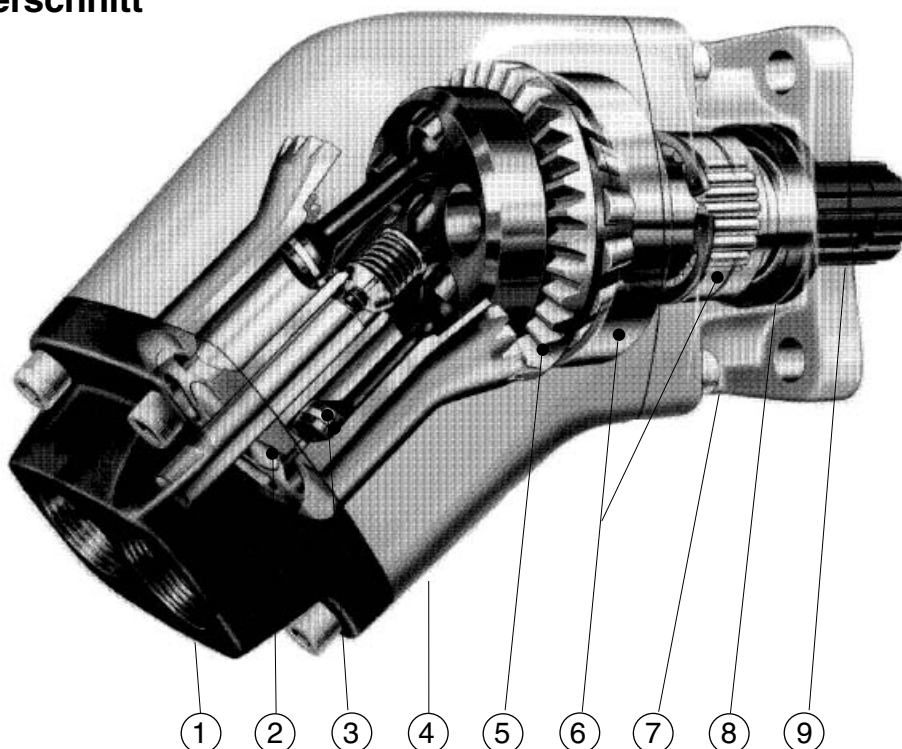
F1 Nenngröße	12
Verdrängungsvolumen [cm³/U]	12
Max. Förderstrom¹⁾ [l/min]	28
Max. Betriebsdruck [bar]	350
Drehzahl [U/min]	
- im Kurzschluß (niedr. Druck)	3100
- max Selbstsaugdrehzahl	2300
Antriebsmoment¹⁾ [Nm]	67
Leistung [kW]	
- Dauerbetrieb	16,1
- Höchstleistung ²⁾	21,7
Gewicht [kg]	6,7

1) Theoretische Werte

2) Max 6 Sekunden während einer Minute.

NB: Geräuschpegelinformationen erteilt die Parker Hannifin.

Pumpenquerschnitt



1 Enddeckel

2 Kolbentrommel

3 Kolben mit Kolbenring

4 Gehäuse

5 Zahnkranz

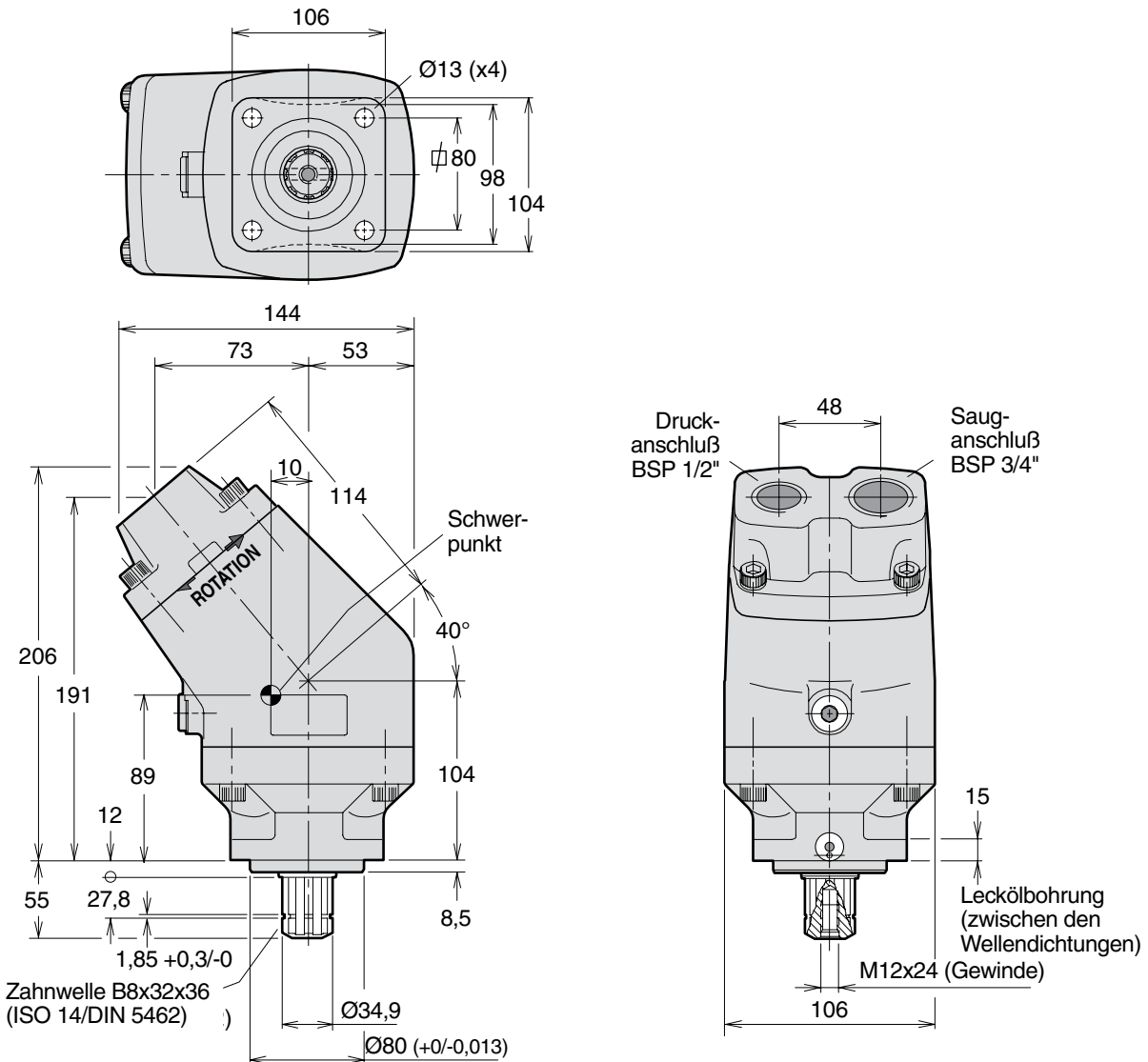
6 Rollenlager

7 Lagergehäuse mit flansch

8 Wellendichtung

9 Welle

F1-12 mit BSP-Anschlüsse



Bestellschlüssel

Beispiel: **F1- 12 - R**

F1-Nenngröße **12**

Drehrichtung **R**

R Rechtsdrehend
L Linksdrehend

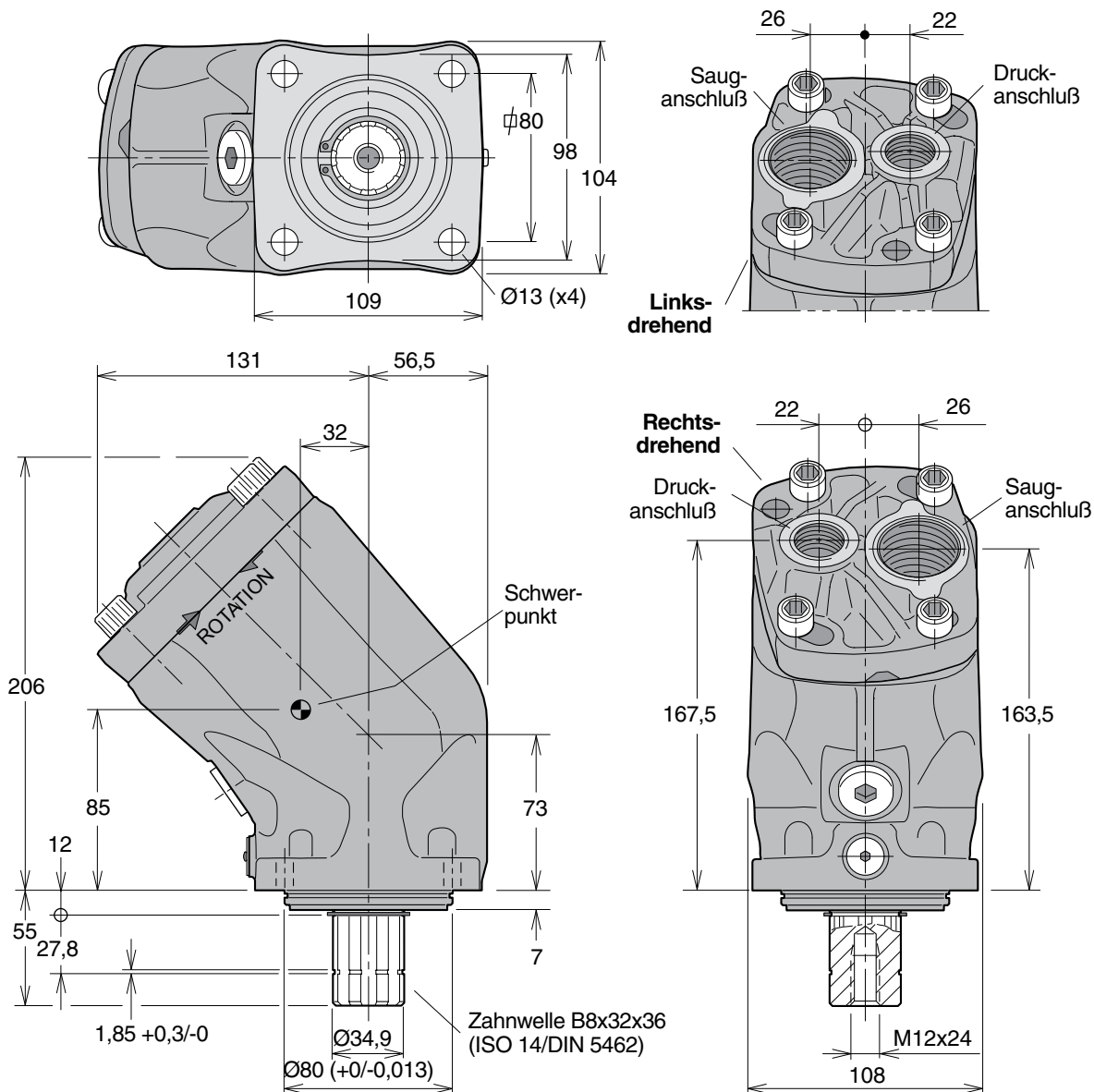
Standardausführungen

Bezeichnung	Bestellnr.
F1-12-R	378 2212
F1-12-L	378 2211

NB: Der Sauganschluß muß separat bestellt werden.
 Sie finden diese auf Kapitel 10.



F1-25, -41, -51 und -61 mit BSP-Anschlüsse



Anschlüsse (Anschlüsse mit BSP-Gewinde)

F1-Nenngröße	Druckanschluß	Sauganschluß
-25	3/4"	1"
-41	3/4"	1"
-51	3/4"	1"
-61	3/4"	1"

Bestellschlüssel

Beispiel: **F1- 61 - RB**
 F1-Nenngröße **25, 41, 51, 61, 81 oder 101**
 Drehrichtung **RB** Rechtsdrehend/BSP
LB Linksdrehend/BSP

Standardausführungen

Bezeichnung	Bestellnr.
F1-25-RB	378 4024
F1-25-LB	378 4025
F1-41-RB	378 4040
F1-41-LB	378 4041
F1-51-RB	378 4050
F1-51-LB	378 4051
F1-61-RB	378 4060
F1-61-LB	378 4061

NB: Der Sauganschluß muß separat bestellt werden.
 Sie finden diese auf Kapitel 10.

F1 Pumpe

F1-SAE



4

Inhalt	Seite	Kapitel
Auswahl der Pumpe und Hydraulikleitungen	11	2
Technische Daten	30	
Pumpenquerschnitt.....	30	
Abmessungen.....	31	
Bestellschlüssel (SAE)	31	
Anschlüsse	31	
Standardausführungen (SAE)	31	
Sauganschlüsse	52	10
Einbau und Inbetriebnahme	73	13

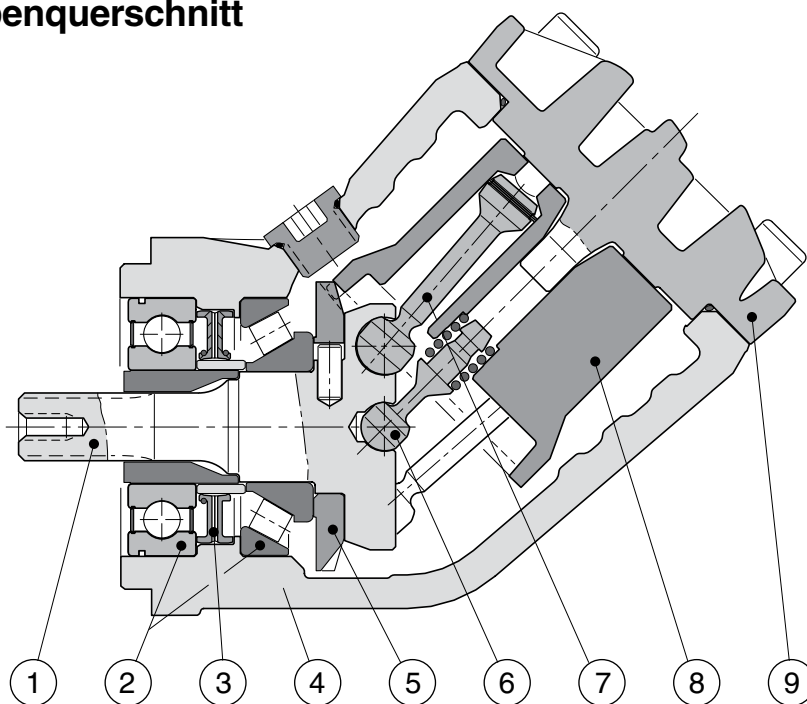
Technische Daten

F1 Nenngröße	25	41	51	61
Verdrängungsvolumen [cm ³ /U]	25,6	40,9	51,1	59,5
Max. Förderstrom ¹⁾ [l/min]				
bei 350 bar [l/min]	67	98	112	131
bei 400 bar [l/min]	56	86	97	113
Max. Betriebsdruck [bar]				
- Dauerbetrieb	350	350	350	350
- Höchstdruck	350	350	350	350
Drehzahl [U/min]				
- im Kurzschluß (niedr. Druck)	2700	2700	2700	2700
- Max. Drehzahl bei 350 bar ²⁾	2600	2400	2200	2200
-Max. Drehzahl bei 400 bar ²⁾	2200	2100	1900	1900
Antriebsmoment ¹⁾ [Nm]				
bei 350 bar	142	227	284	331
bei 400 bar	163	260	324	378
Leistung [kW]				
- Dauerbetrieb	31	46	52	61
- Höchstleistung ³⁾	39	57	66	76
Gewicht [kg]	8,5	8,5	8,5	8,5

- 1) Theoretische Werte
- 2) Bei einem Ansaugdruck von 1,0 bar (absolut) bei Verwendung von Mineralöl mit einer Betriebsviskosität von 30 mm²/s (cSt).
- 3) Max 6 Sekunden während einer Minute.

NB: Geräuschpegelinformationen erteilt die Parker Hannifin.

Pumpenquerschnitt



- 1. Welle
- 2. Lagerungen
- 3. Wellendichtung
- 4. Gehäuse
- 5. Zahnkranz
- 6. Andrückzapfen
- 7. Kolben mit Kolbenring
- 8. Kolbentrommel
- 9. Enddeckel

F1 Motor



Inhalt	Seite	Kapitel
Auswahl der Pumpe und Hydraulikleitungen	11	2
Technische Daten	33	
Bestellschlüssel	33	
Abmessungen.....	33	
Anschlüsse	33	
Standardausführungen.....	33	
Sauganschlüsse	52	10
Einbau und Inbetriebnahme	73	13

Nenngröße F1-	25-M	41-M	51-M	61-M	81-M	101-M	121-M
Verdrängungsvolumen [cm ³ /U]	25,6	40,9	51,1	59,5	81,6	102,9	118,5
Max. Betriebsdruck [bar]							
- Dauerbetrieb	250	250	250	250	250	250	250
- Höchstdruck	350	350	350	350	350	350	350
Drehzahl [U/min]							
- Dauerbetrieb	2 300	2 000	1 800	1 700	1 500	1 400	1300
- Höchstdruck	3 000	2 700	2 400	2 200	2 000	1 800	1700
Antriebsmoment (Theoretisch) [Nm]							
- bei 200 bar	81	130	162	189	259	327	376
- bei 350 bar	142	227	284	331	453	572	658
Leistung [kW]							
-Dauerbetrieb	20	27	31	34	41	48	51
- Höchstdruck	26	37	41	44	54	62	67
Gewicht [kg]	8,5	8,5	8,5	8,5	12,5	12,5	12,5

Bestellschlüssel

Beispiel:

F1 - 81 - M

F1 Motor Nenngröße
25, 41, 51, 61, 81, 101 oder 121

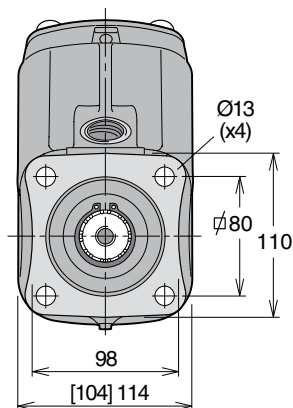
Anschlüsse

Nenngröße	Anschluß
F1-25/41/51/61	3/4" BSP
-81/101/121	1" BSP

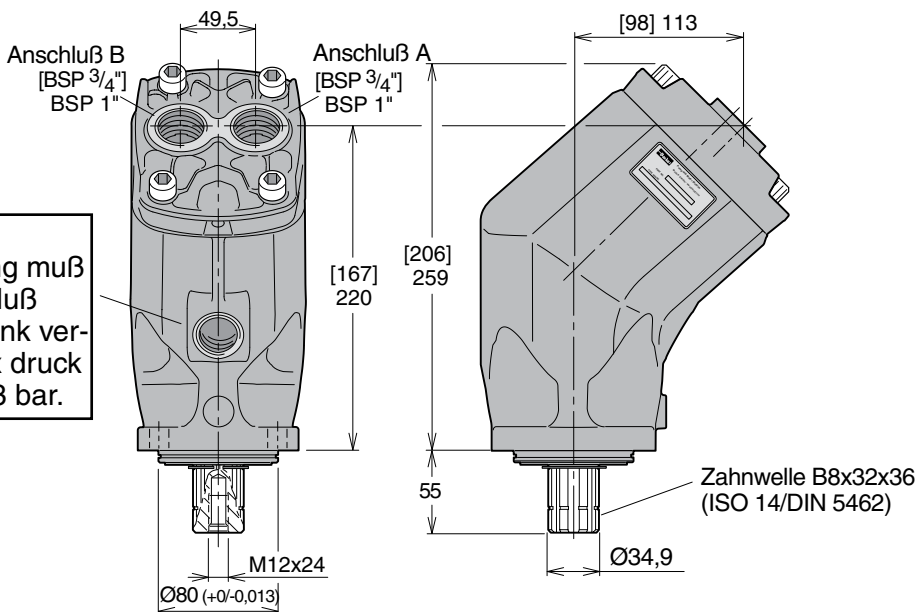
Standardausführungen

Bezeichnung	Bestellnr.
F1-25-M	378 1724
F1-41-M	378 1740
F1-51-M	378 1750
F1-61-M	378 1760
F1-81-M	378 1780
F1-101-M	378 1800
F1-121-M	378 4120

Abmessungen



NB: - Abmessungen ohne Klammer gültig für F1-81-/101-M/-121-M.
 - Abmessungen in Klammer [] gültig für F1-25-/41-/51-/61-M.
 Alle Maßangaben in mm.



NB:
 Eine Leckölleitung muß vom Motoranschluß BSP 1/2" zum Tank verlegt werden. Max druck in Leckölleitung 3 bar.

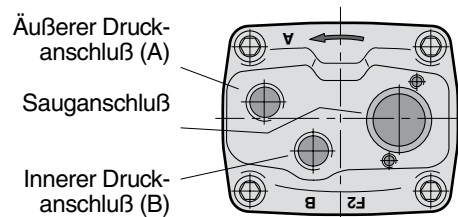
Zweikreispumpe Serie F2



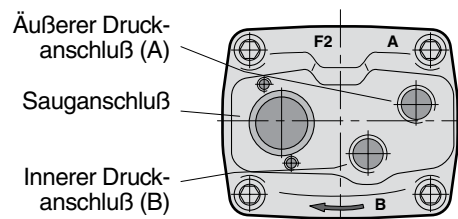
Inhalt	Seite	Kapitel
Auswahl der Pumpe und Hydraulikleitungen	11	2
Technische Daten	35	
Förderstrom/Drehzahlen (theoretisch).....	35	
Drehmoment/Arbeitsdruck (theoretisch).....	35	
Abmessungen.....	36	
Bestellschlüssel	36	
Standardausführungen.....	36	
Sauganschlüsse	52	10
Einbau und Inbetriebnahme	73	13

Nenngröße F2-	42/42	53/53	55/28	70/35	70/70
Verdrängungsvolumen [cm³/U]					
Anschluß A	43	54	55	69	68
Anschluß B	41	52	28	36	68
Max. Arbeitsdruck [bar]					
Dauerbetrieb	350	350	350	350	300
Höchstleistung	400	400	400	400	350
Max Antriebsdrehzahl [U/min]					
(im Kurzschluß; niedr. Druck)	2550	2550	2550	2550	2550
Max Selbstsaugdrehzahl [U/min]					
Anschl. A ¹⁾²⁾ und B ¹⁾²⁾ druckbeaufschlagt	1800	1800	1800	1800	1650
Anschl. A ²⁾ drucklos, Anschluß B druckbeaufschlagt	2100	2100	2100	2100	2100
Leistung [kW]					
Höchstleistung ³⁾	100	126	100	126	131
Dauerbetrieb	88	110	88	110	112
Gewicht [kg]					
	19	19	19	19	19

Enddeckel für links- bzw. rechtsdrehende Pumpe



Enddeckel für rechtsdrehende Pumpe



Enddeckel für linksdrehende Pumpe

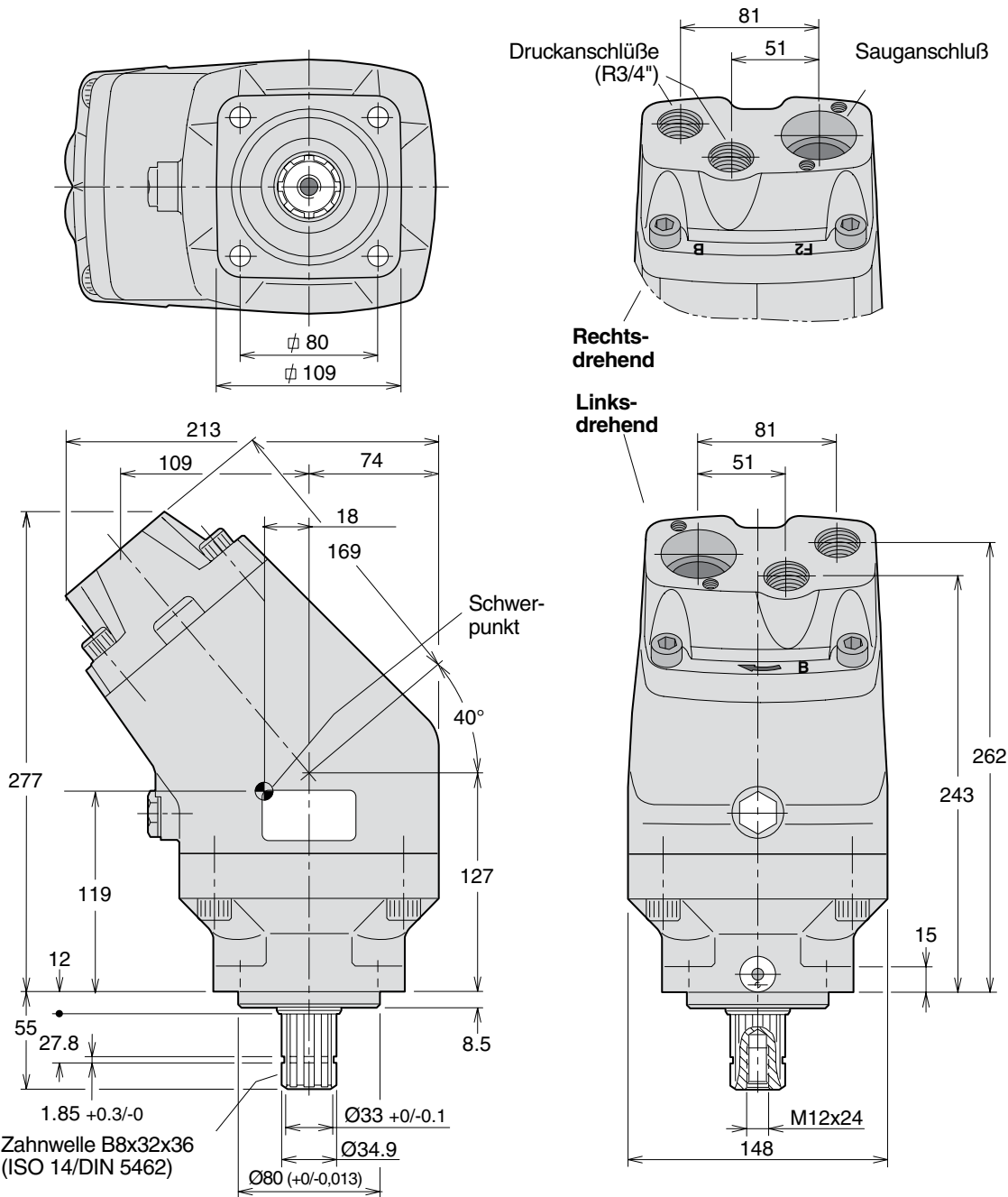
- 1) Bei 2 1/2" Sauganschluß.
 Mit 2" Sauganschluß: 53/53 und 70/35 max. 1100 U/min,
 42/42 und 55/28 max. 1 400 U/min. (q≈120 l/min)
- 2) Bei einem Ansaugdruck von 1,0 bar (absolut).
 Anmerkung: geringerer Einlaßdruck verringert die Selbstsaugdrehzahl.
- 3) Max. 6 Sekunden während einer Minute.

Förderstrom/Drehzahlen (theoretisch)

Drehzahl [U/min]	800	1000	1200	1400	1600	1800	1900	2000	2100
F2-53/53 Förderstrom [l/min]									
Anschluß A	43	54	65	76	86	97	-	-	-
Anschluß B	42	52	62	73	83	94	99	104	109
Gesamt (Anschl. A + B)	85	106	127	149	169	191	-	-	-
N.B. Förderstrom für 42/42 ist 80% von Förderstrom für 53/53 Förderstrom für 70/70 ist 130% von Förderstrom für 53/53									
F2-70/35 Förderstrom [l/min]									
Anschluß A	55	69	83	97	110	124	-	-	-
Anschluß B	29	36	43	50	58	65	68	72	76
Gesamt (Anschl. A + B)	84	105	126	147	168	189	-	-	-
N.B. Förderstrom für 55/28 ist 80% von Förderstrom für 70/35									

Drehmoment/Arbeitsdruck (theoretisch)

Arbeitsdruck [bar]	150	200	250	300	350
F2-53/53 Drehmoment [Nm]					
Anschluß A	129	171	214	257	300
Anschluß B	124	165	206	248	289
Gesamt (Anschl. A and B)	253	336	420	505	589
N.B. Förderstrom für 42/42 ist 80% von Förderstrom für 53/53 Förderstrom für 70/70 ist 130% von Förderstrom für 53/53					
F2-70/35 Drehmoment [Nm]					
Anschluß A	164	219	274	329	383
Anschluß B	86	114	143	171	200
Gesamt (Anschl. A and B)	250	333	417	500	583
N.B. Förderstrom für 55/28 ist 80% von Förderstrom für 70/35					



Bestellschlüssel

Beispiel: **F2 - 53/53 - L**

Nenngröße [cm³/U] **42/42**
53/53
55/28
70/35
70/70

Drehrichtung **L** Linksdrehend
R Rechtsdrehend

Standardausführungen

Bezeichnung	Bestellnr
F2-42/42-R	378 4042
F2-42/42-L	378 4043
F2-53/53-R	378 1453
F2-53/53-L	378 1454
F2-55/28-R	378 4128
F2-55/28-L	378 4129
F2-70/35-R	378 1470
F2-70/35-L	378 1471
F2-70/70-R	378 4070
F2-70/70-L	378 4071

NB:

- Vor Inbetriebnahme stets den Inspektionsstopfen mit 70–100 Nm anziehen.
- Zur Änderung der Drehrichtung **ist der Enddeckel auszuwechseln.**

NB: Der Sauganschluß muß separat bestellt werden.
 Sie finden diese auf Kapitel 10.

T1 Pumpe



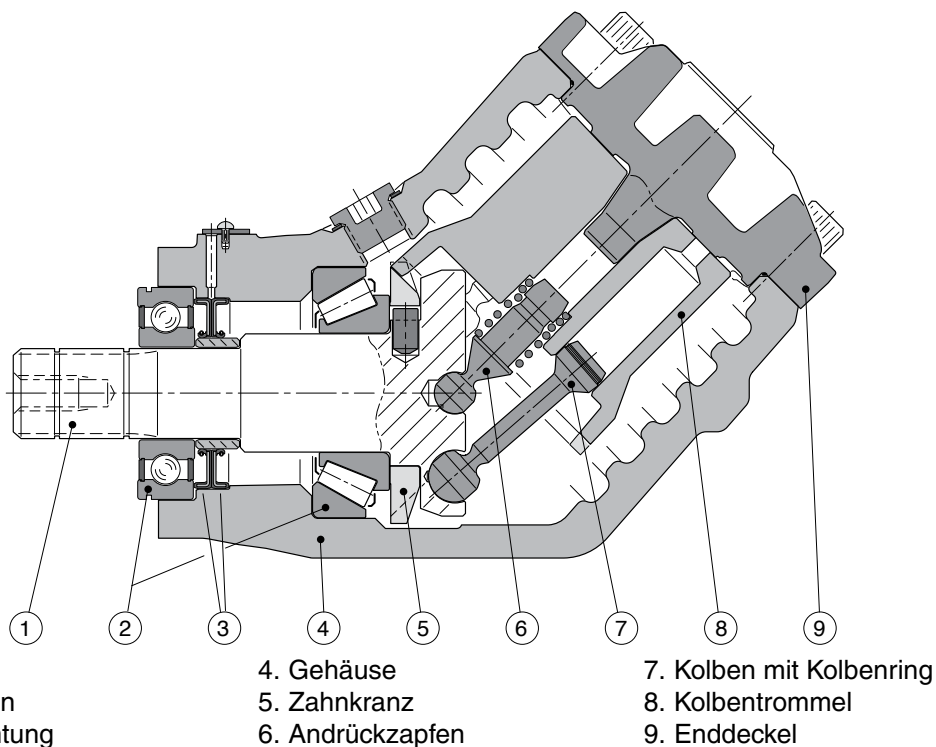
6
7

Inhalt	Seite	Kapitel
Auswahl der Pumpe und Hydraulikleitungen	11	2
Technische Daten	38	
Pumpenquerschnitt.....	38	
Abmessungen.....	39-40	
Bestellschlüssel	39	
Standardausführungen	39	
Anschlussgröße	39	
Sauganschlüsse	52	10
Einbau und Inbetriebnahme	73	13

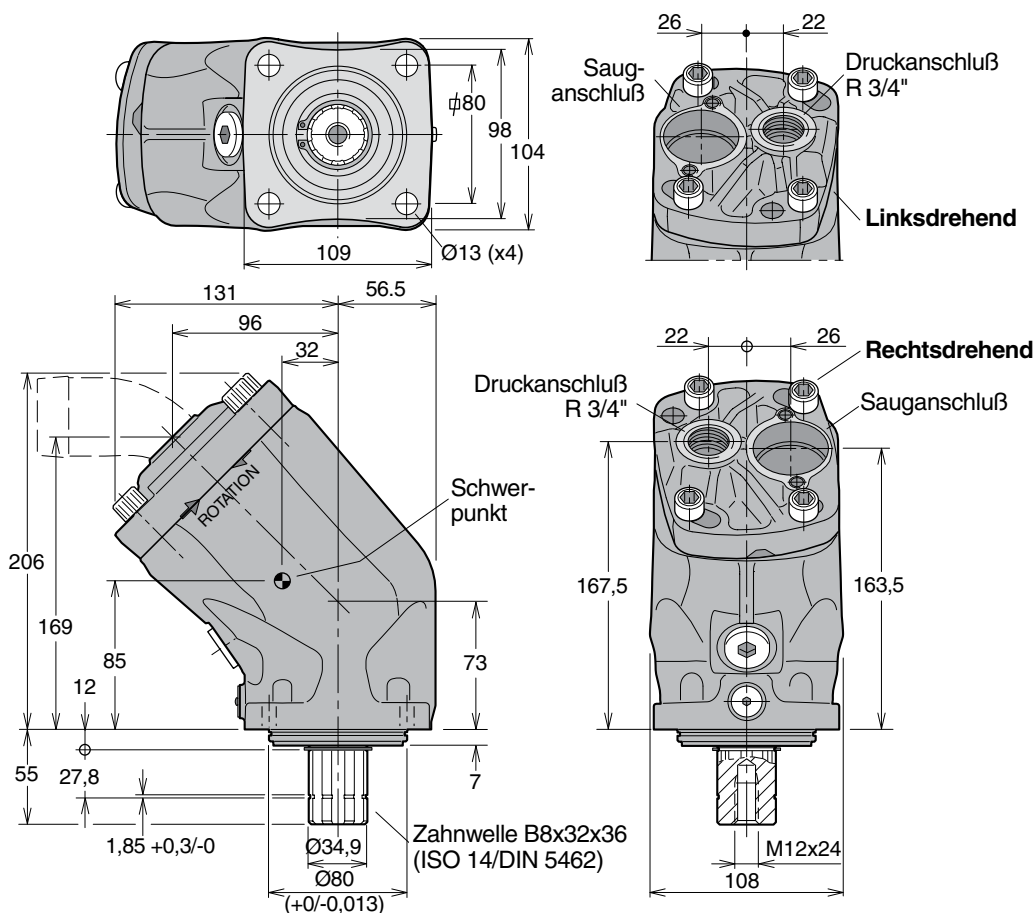
T1 Nenngröße	81	121
Verdrängungsvolumen [cm ³ /U]	81,5	118,5
Max. Förderstrom ¹⁾ [l/min]	163 ³⁾	190 ³⁾
Max. Betriebsdruck [bar]		
- Dauerbetrieb	250	250
- Höchstdruck	350	350
Drehzahl [U/min]		
- im Kurzschluß (niedr. Druck)	2300	2300
- Max. Drehzahl ²⁾	2000 ³⁾	1600 ³⁾
Antriebsmoment ¹⁾ [Nm]		
- bei 200 bar	258	376
- bei 350 bar	453	658
Leistung [kW]		
- Dauerbetrieb	54	71
- Höchstdruck ⁴⁾	67	89
Gewicht [kg]	8,5	12,5

- 1) Theoretische Werte
 - 2) Bei einem Ansaugdruck von 1,0 bar (absolut) bei Verwendung von Mineralöl mit einer Betriebsviskosität von 30 mm²/s (cSt)
 - 3) Bei 2¹/₂" Sauganschluß.
Mit 2" Sauganschluß:
T1-81 – max 1400 U/min (Q≈120 l/min);
T1-121 – max 950 U/min (Q≈120 l/min)
 - 4) Max 6 Sekunden während einer Minute.
- NB:** Geräuschpegelinformationen erteilt die Parker Hannifin.

Pumpenquerschnitt



T1-81



Bestellschlüssel

Beispiel: **T1 - 81 - R**

Nenngröße 81 oder 121

Drehrichtung R

R Rechtsdrehend
L Linksdrehend

Standardausführungen

Bezeichnung	Bestellnr.
T1-81-R	378 2180
T1-81-L	378 2181
T1-121-R	378 2120
T1-121-L	378 2121

Anschlussgröße

Nenngröße	Druckanschluss ¹⁾
-81	3/4"
-121	1"

1) R-Gewinde (Anschluss nicht inbegriffen).

NB: Der Sauganschluß muß separat bestellt werden. Sie finden diese auf Kapitel 10.

VP1 Pumpe



7
8

Inhalt	Seite	Kapitel
Auswahl der Pumpe und Hydraulikleitungen	11	2
Technische Daten	42	
VP1-045/-075 Querschnittszeichnung	42	
Abmessungen, VP1-045 und -075.....	43	
LS-Ventilblock VP1-045/075	44	
Tandemmontage VP1-045/075	44	
VP1-095 im Querschnittszeichnung und LS-Regler (für VP1-095).....	45	
Abmessungen, VP1-095.....	46	
VP1-120 im Querschnitt	47	
Regler Typ LS (für VP1-120).....	47	
Abmessungen, VP1-120.....	48	
Bestellschlüssel, Standardausführungen und Systemvergleich	49	
LS-Funktion	50	
Einstellung der LS-Einheit	50	
Sauganschlüsse	52	10
Installation und Inbetriebnahme für VP1	77	13

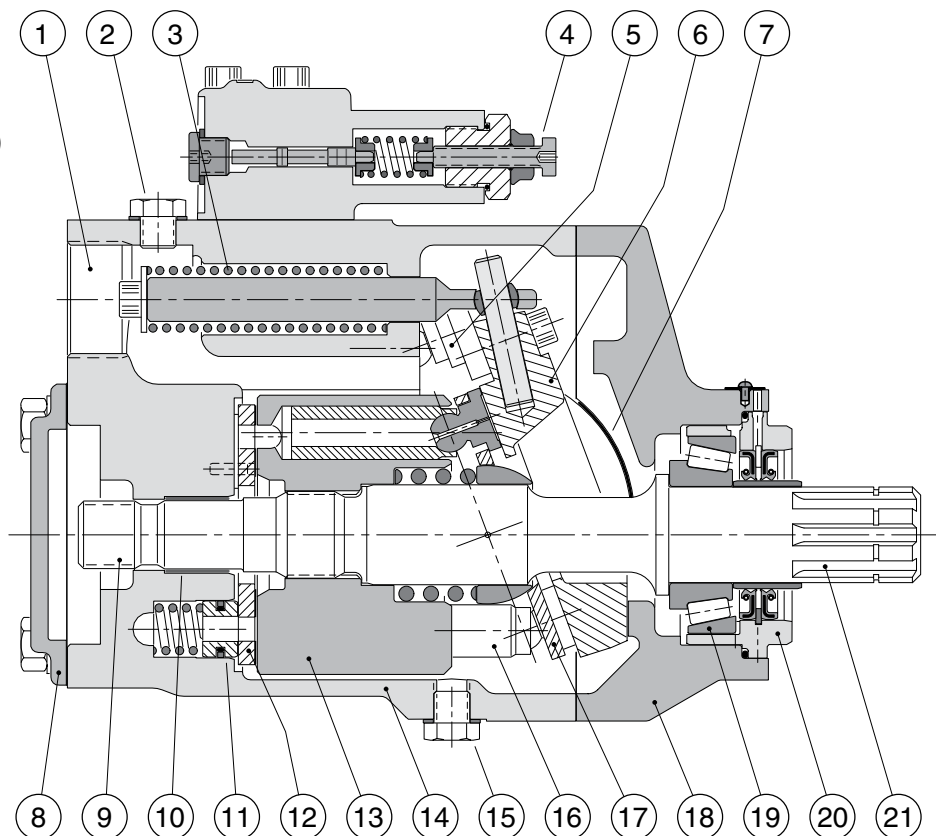
Nenngröße VP1-	045	075	095	130
Max. Verdrängung [cm ³ /U]	45	75	95	128
Max. Druck [bar]				
Dauerbetrieb	350	350	400	400
Spitze ¹⁾	400	400	420	420
Massenträgheitsmoment J [kgm ²]	0,00606	0,00606	0,00681	0,00690
Selbtsaugdrehzahl ²⁾ [U/min]				
- 2" Saugleitung, max.	2200	1700	-	-
- 2 1/2" Saugleitung, max.	2400	2100	1750	-
- 3" Saugleitung, max.	-	-	2200	1900
Max. Drehzahl bei drucklosen Umlauf , [U/min]				
(in Bypass-Modus - keine Durchfluß)	3000	3000	3000	3000
Steuereinheit	LS			
Zahnwellenende	DIN 5462			
Anbauflansch	ISO 7653-1985			
Gewicht (m. Regler) [kg]	27			

1) Max 6 Sekunden während einer Minute.

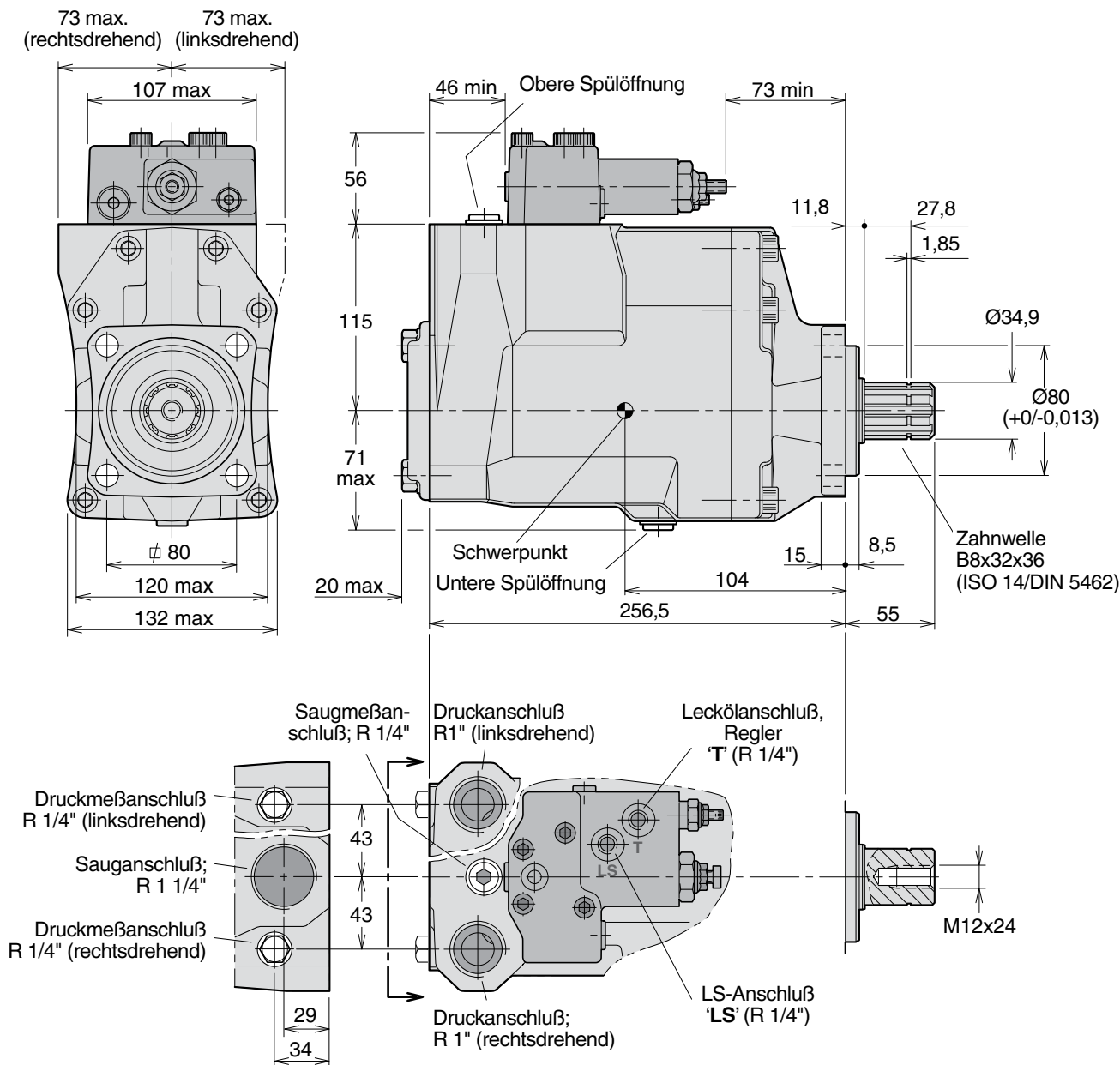
2) Bei einem Ansaugdruck von 1,0 bar (absolut) bei Verwendung von Mineralöl mit einer Betriebsviskosität von 30 mm²/s (cSt)

VP1-045/-075 Querschnittszeichnung

1. Sauganschluß
2. Obere Spülöffnung
3. Rückholfeder
4. Steuereinheit
5. Stellkolben (einer von zwei)
6. Schrägscheibe
7. Lagerschale
8. Enddeckel
9. Zahnwelle (für Anbau einer weiteren Pumpe)
10. Gleitlager
11. Anpreßkolben für Steuerscheibe
12. Ventilscheibe aus Bimetal
13. Kolbentrommel
14. Trommelgehäuse
15. Untere Spülöffnung
16. Kolben mit Kolbenschuh
17. Rückholplatte
18. Lagergehäuse
19. Rollenlager
20. Wellendichtung
21. Antriebswelle



VP1-045 und -075



8

WICHTIG!
 Die Steuereinheit wird *nicht* über das Pumpengehäuse drainiert. Eine externe Leckölleitung *muß* vom Leckölanschluß 'T' zum Tank installiert werden.

NB: Der Sauganschluß muß separat bestellt werden. Sie finden diese auf Kapitel 10.

LS-Ventilblock VP1-045/075

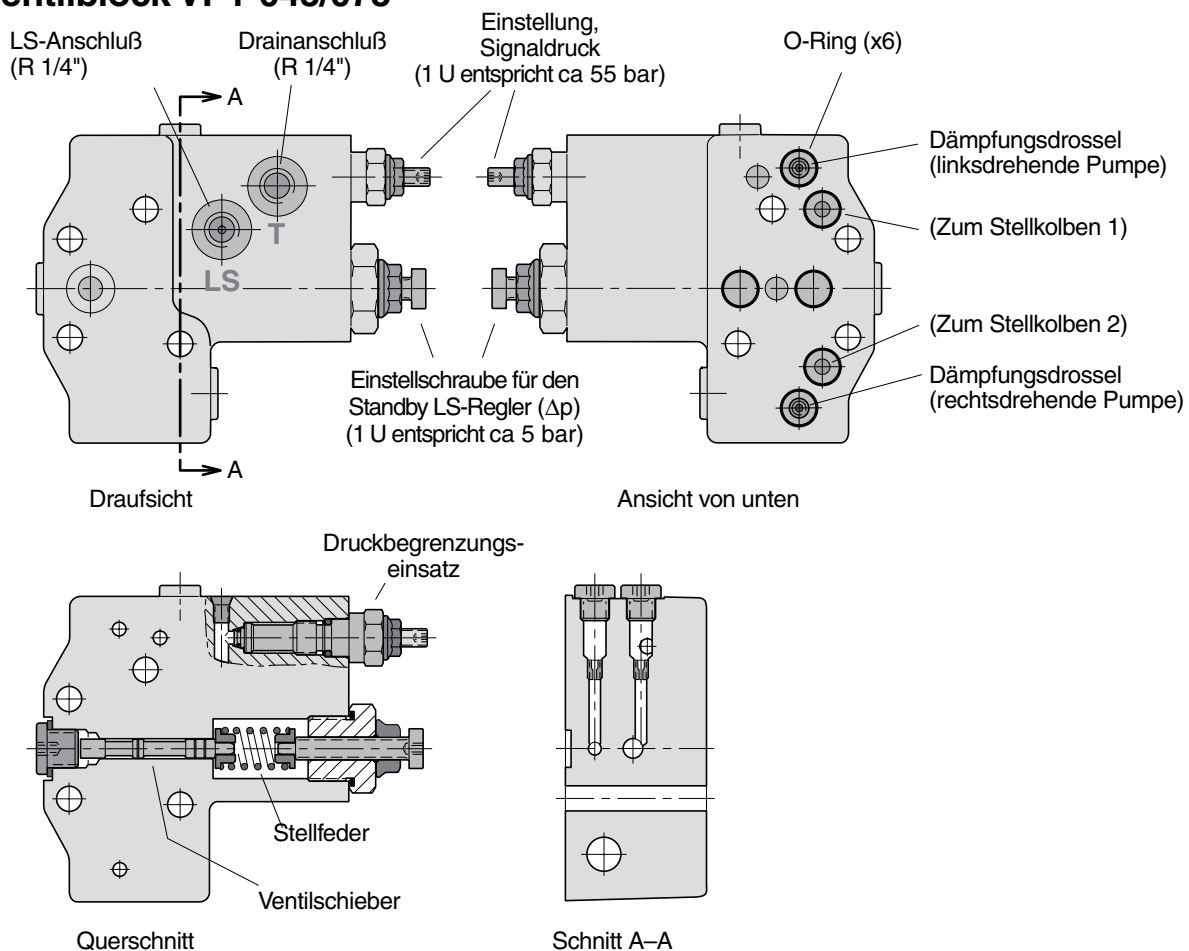


Abb. 2. LS-Ventilblock.

Tandemmontage VP1-045/075

Die VP1 hat eine durchgehende Welle, an die mittels eines Adaptersatzes eine zusätzliche Pumpe, wie z.B. eine F1 mit konstantem Verdrängungsvolumen, angeschlossen werden kann (Abb. 3).

N.B.: Das durch das Gewicht der beiden Pumpen verursachte Biegemoment übersteigt normalerweise das zulässige Biegemoment des Nebenabtriebs. Um Schäden vorzubeugen sollte die zusätzliche Pumpe mit einer Halterung am Getriebe befestigt werden (jedoch nicht am Fahrgestell des LKW).

Wenn die reihengeschalteten Pumpen auf eine separate Halterung montiert sind und durch eine Kardanwelle angetrieben werden, sollte die zweite Pumpe gegen die Pumenhalterung abgestützt sein.

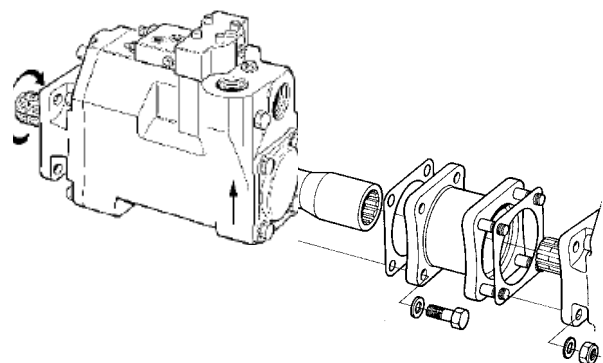


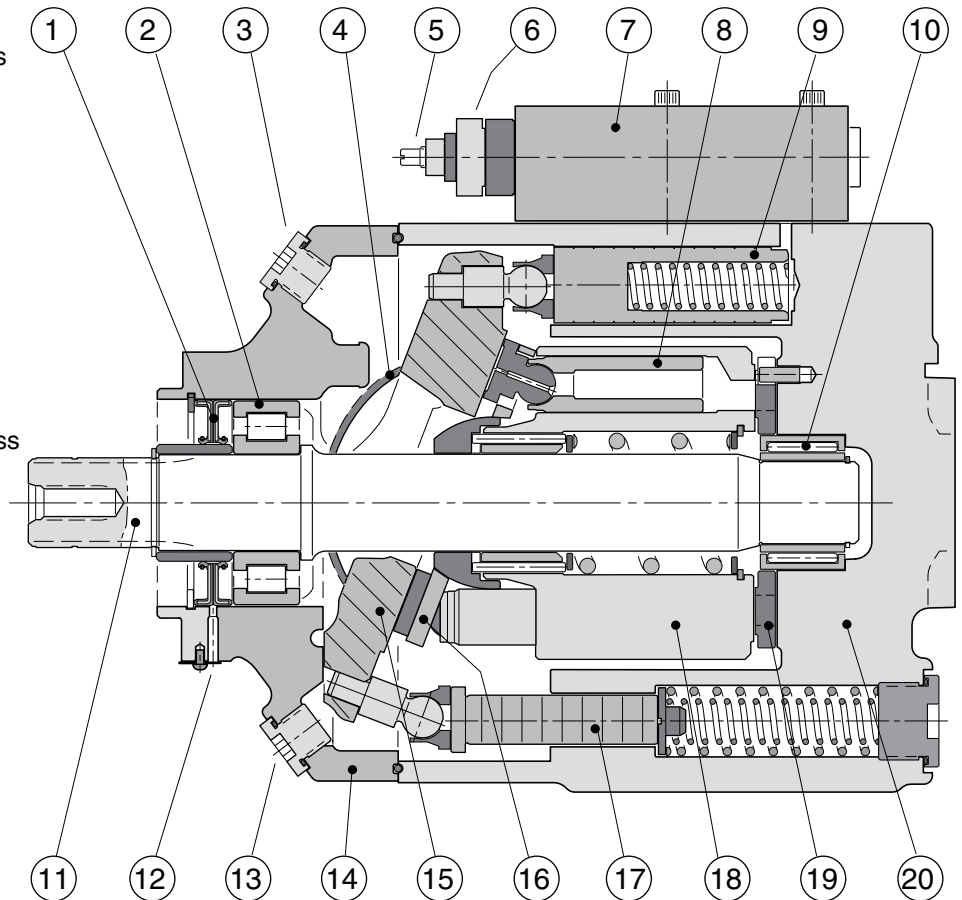
Abb. 3. Adaptersatz (P/N 379 7795) für Reihenschaltung zweier Pumpen.

WICHTIG!

Setzen Sie sich bitte mit der Parker Hannifin in Verbindung, wenn eine zweite VP1-Pumpe reihengeschaltet werden soll.

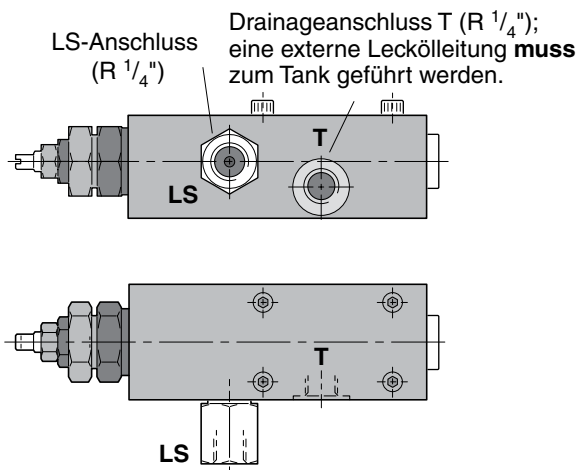
VP1-095/-130 im Querschnittszeichnung

1. Wellendichtung
2. Rollenlager
3. ‚Obere‘ Entlüftungsverschluss
4. Taumelscheibenschütze
5. Einstellung Signaldruckbegrenzung
6. Einstellung Differenzialdruck
7. LS-Regler
8. Kolben mit Gleitschuh
9. Obere Stellkolben (Signaldruck)
10. Nadellager
11. Antriebswelle
12. Drainage für die Wellendichtung
13. ‚Untere‘ Entlüftungsverschluss
14. Lagergehäuse
15. Taumelscheibe
16. Rückhaltescheibe
17. Untere Stellkolben (Betriebsdruck)
18. Zylindertrommel
19. Ventilscheibe
20. Trommelgehäuse

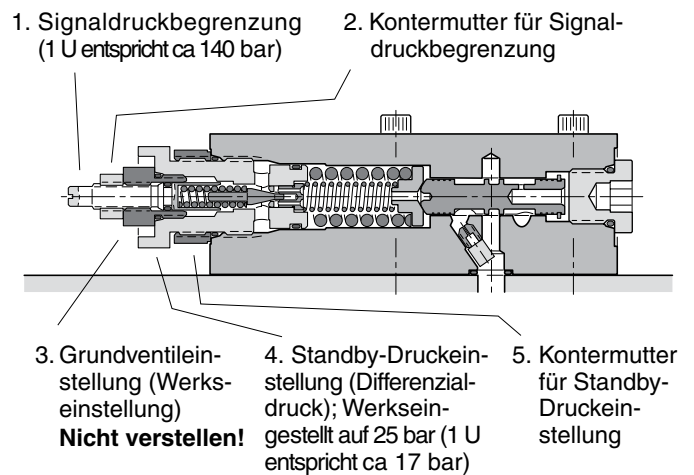


8

LS-Regler (für VP1-095/-130)

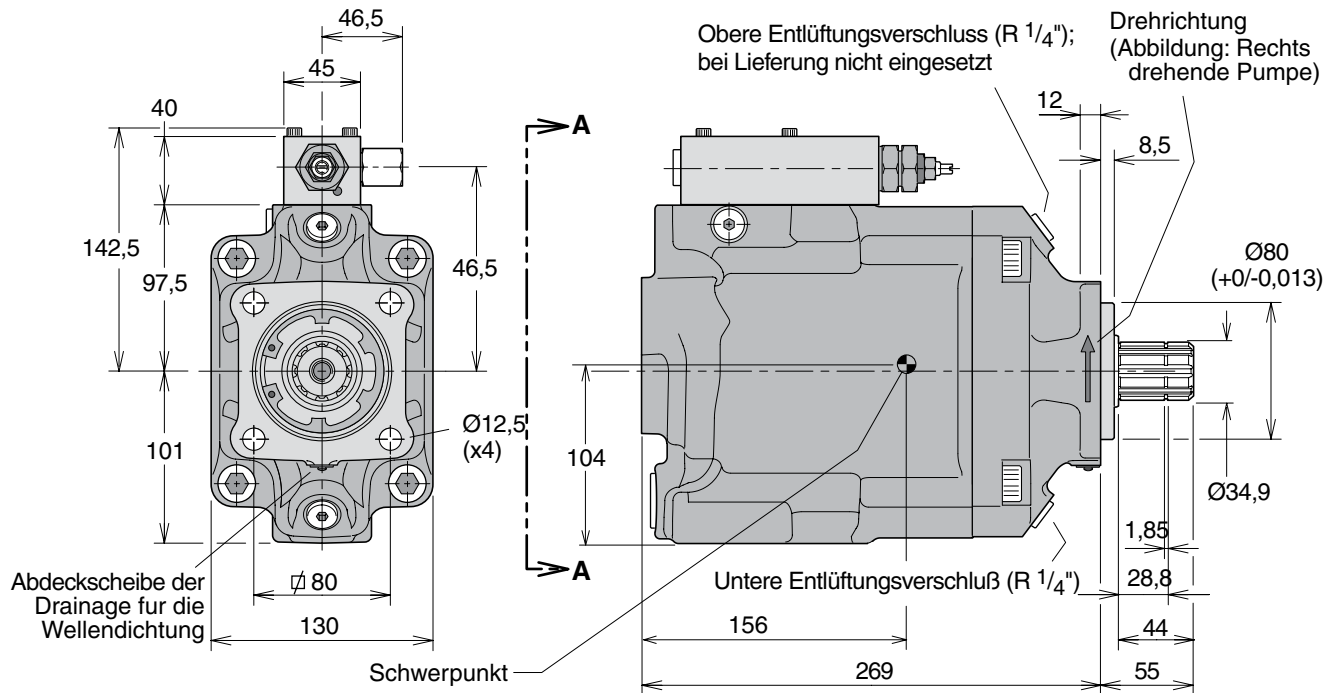


LS-Regler - Anschlüsse



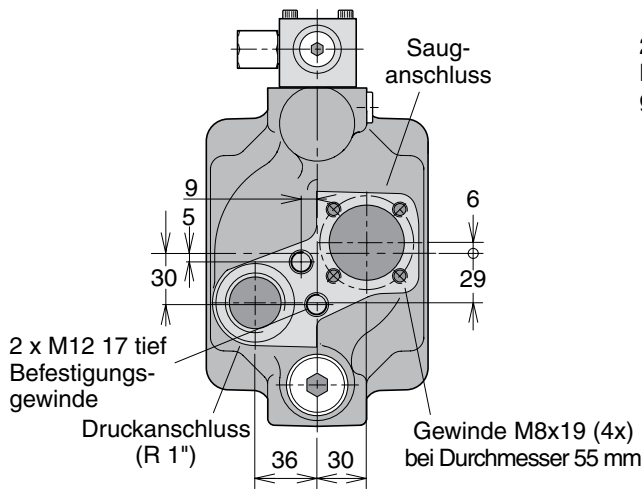
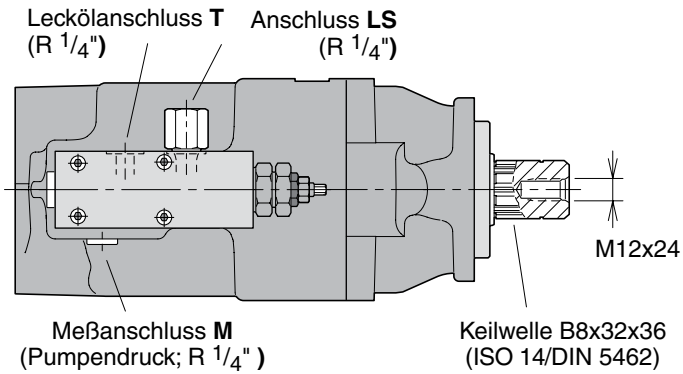
LS-Regler - Querschnitt.

VP1-095/-130

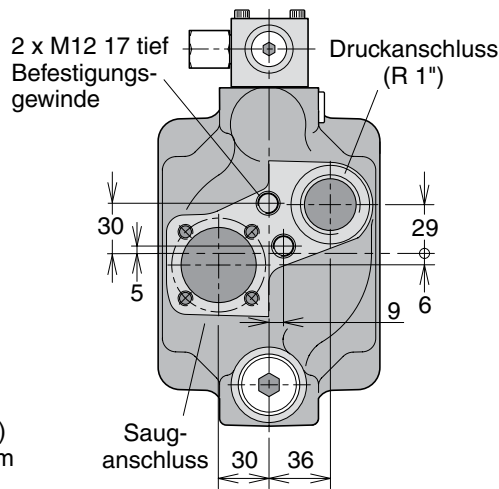


WICHTIG!
 Der LS-Regler wird nicht über das Pumpengehäuse drainiert. Eine externe Leckölleitung muß vom Leckölanschluss T zum Tank installiert werden.

NB: Der Sauganschluß muß separat bestellt werden. Sie finden diese auf Kapitel 10.



Ansicht A-A
 (Linksläufige Pumpe)



Ansicht A-A
 (Rechtsläufige Pumpe)

Bestellschlüssel

Beispiel: **VP1 - 045 - L**
 Nenngröße
045, 075, 095 oder 130
 Drehrichtung
L Linksdrehend
R Rechtsdrehend

Hinweis:
 Die gewünschte Drehrichtung der VP1 ist *bei Bestellung* anzugeben und läßt sich nicht nachträglich ändern.

Standardausführungen

Bezeichnung	Bestellnr.
VP1-045-R	378 0334
VP1-045-L	378 0335
VP1-075-R	378 0336
VP1-075-L	378 0337
VP1-095-R	378 6000
VP1-095-L	378 6001
VP1-130-R	378 4500
VP1-130-L	378 4501

VP1 in Load-Sensing-Systemen

In Load-Sensing-Systemen versorgt die VP1-Pumpe die jeweilig betätigte Funktion mit dem erforderlichen Förderstrom. Verglichen mit einer Konstantpumpe im selben System, liegt die Energieaufnahme und die Hitzeentwicklung mit der VP1-Pumpe auf einem sehr viel geringeren Niveau.

Diagramm 1 zeigt den Leistungsbedarf (Durchfluß x Druck) für eine Pumpe mit konstantem Verdrängungsvolumen in einem Konstantdrucksystem.

Diagramm 2 zeigt den stark reduzierten Leistungsbedarf in einem Load-Sensing-System mit einer Variabelpumpe wie die VP1. In beiden Fällen ist der Pumpendruck etwas höher als die höchste Belastung („Last 2“) fordert, aber die VP1 benötigt wegen des viel geringeren Durchflusses nur die Leistung, die als gestrichelte Zone „Lastleistung“ dargestellt ist. In einem System mit konstantem Durchfluß wird überflüssiges Hydrauliköl zum Tank geleitet und die entsprechende Leistung (Leistungsüberschuß) geht in Form von Wärme verloren.

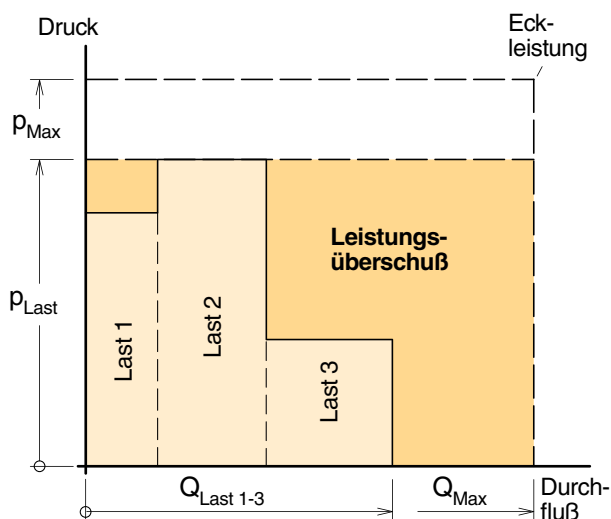


Diagramm 1. System mit konstantem Durchfluß und Pumpe mit konstantem Verdrängungsvolumen.

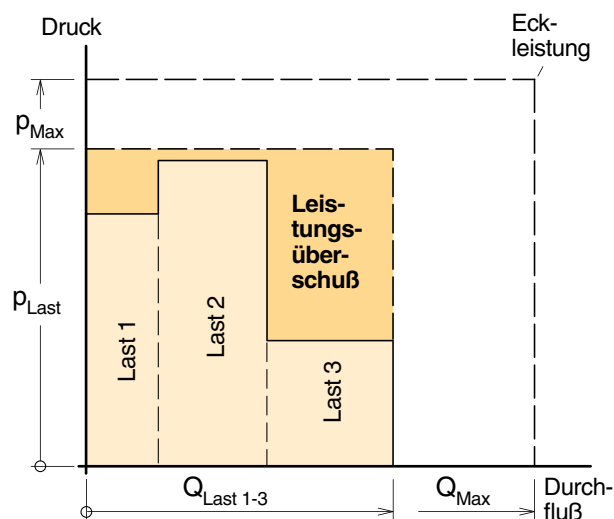


Diagramm 2. Load-Sensing-System und Pumpe mit variablem Verdrängungsvolumen (VP1).

Systemvergleich

System	Konstantfluß	Lasterfassend
Pumpe	konst. Verdr.	VP1 var. Verdr.
Pumpensteuerung	Nur Druck	Druck und Durchfl.
Belastungen	Gewissen Einfluß	Keinen Einfluß
Energieverbrauch	Hoch	Gering
Hitzeentwicklung	Hoch	Gering

* Gleichzeitige Belastungen mit unterschiedl. Drücken.
 Siehe Diagramme oben.

8

LS-Funktion

Siehe Hydraulik-Schaltplan unten.

Aus einem gewissen Öffnungsgrad des Wegeventils resultiert ein gewisser Durchfluß zur Arbeitsfunktion. Dieser Durchfluß führt wiederum zu einer Druckdifferenz über dem Schieber und folglich zu einem Δp zwischen der Druckseite der Pumpe und dem LS-Anschluß.

Wenn die Druckdifferenz zurückgeht (z.B. wenn das Wegeventil weiter öffnet) geht auch der Δp zurück und der Schieber des LS-Ventils bewegt sich nach links; der Druck auf die Kolben fällt und das Verdrängungsvolumen der Pumpe nimmt zu.

Die Zunahme des Verdrängungsvolumens hört auf, wenn der Δp größer wird und die auf den Schieber wirkenden Kräfte gleichgroß sind.

Wenn kein LS-Signaldruck vorliegt (z.B. wenn das Wegeventil in Mittelstellung steht = kein Durchfluß) hält die Pumpe nur den Standby-Druck aufrecht, der durch die Einstellung der Ventildfeder festgelegt ist.

Einstellung der LS-Einheit

Druckbegrenzer

	Werkseingestellt [bar]	Max-Wert Spitze [bar]
VP1-045/075	350	400
VP1- 095/130	350	420

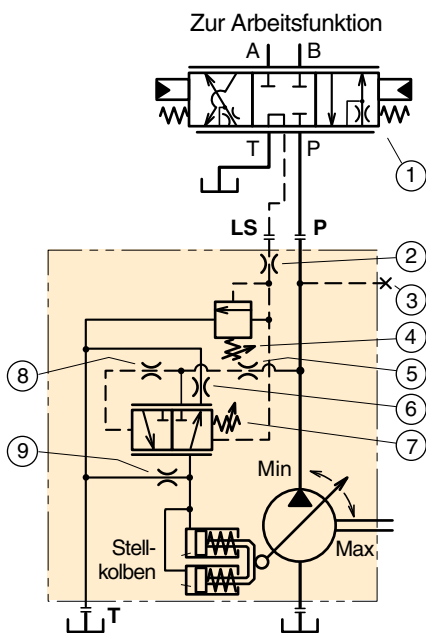
Standby-Druck

	Werkseingestellt [bar]	Min-Wert [bar]	Max-Wert [bar]
VP1-045/075	25	20	35
VP1- 095/130	25	15	40

Die Werksvoreinstellung und die Standardöffnung (siehe Schaltplan unten) gewährleisten normalerweise gute Betriebseigenschaften des Wegeventils und sorgen für ein stabiles System.

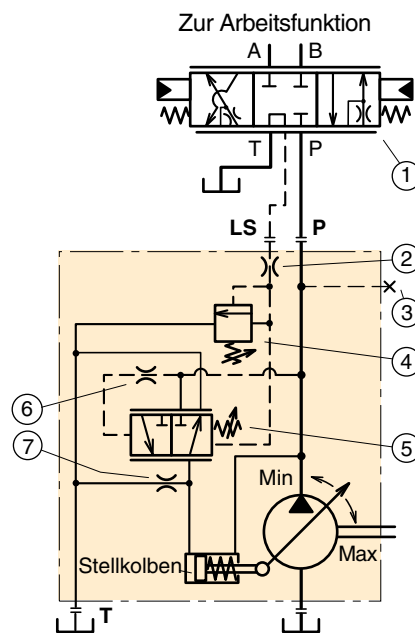
Für weitere Auskünfte steht Ihnen die Parker Hannifin, gerne zur Verfügung.

Hydraulik-Schaltplan für VP1-45/75.



1. Load-Sensing-Wegeventil
2. LS-Öffnung (1,0 mm; konst.)
3. Messanschluss
4. Einstellung Signaldruckbegrenzung
5. Systemdruck- Dämpfungs-
düse (2,0 mm)
6. Rücklaufdüse (0,6 mm)
7. Einstellung Druckdifferenz (Δp)
8. Dämpfungsdüse
9. Tankdüse (0,6 mm).

Hydraulik-Schaltplan für VP1-095/130.



1. Load-Sensing-Wegeventil
2. LS-Öffnung (0,8 mm; konst.)
3. Messanschluss
4. Einstellung Signaldruckbegrenzung
5. Einstellung Druckdifferenz (Δp)
6. Dämpfungsdüse
7. Tankdüse (1,2 mm).

BLA

Allgemeine Information

Die BLA Fördereinheit vereinfacht die Konstruktion geschlossener oder halbgeschlossener hydrostatischer Getriebe.

Hauptvorteile:

- Ersetzt herkömmliche Ladepumpen und entsprechende Ventile in vielen Anwendungen
- Lässt Pumpendrehzahlen über der Selbstsaugdrehzahl zu
- Geeignet für System-Durchflussraten bis zu 400 l/min
- Filter eingeschlossen
- Einfache Konstruktion – keine beweglichen Verschleißteile
- Wirtschaftlicher Einbau
- Geringe Tankgröße
- Ermöglicht die Konstruktion eines preiswerten hydrostatischen Getriebes.

Beschreibung

In einer hydrostatischen Kraftübertragung mit geschlossenem Kreislauf ist die Ladepumpe zum Ausgleich der Volumenverluste normalerweise in der Hauptpumpe integriert. Sie erhält auch einen ausreichenden Ansaugdruck aufrecht und verhindert somit Kavitation.

Die BLA Fördereinheit ersetzt die Ladepumpe in vielen Anwendungen, sofern die folgenden Voraussetzungen gegeben sind:

- Das Durchflussverhältnis max. zu min. darf 2:1 nicht überschreiten.
- Der Systemdruck wechselt langsam ohne ständige und ausgeprägte Druckspitzen.
- Die Leitung zwischen Pumpe und Fördereinheit ist relativ kurz.

Die BLA Fördereinheit ist in zwei Grundgrößen erhältlich:

- BLA 4 (Pumpendurchfluss bis zu 160 l/min)
- BLA 6 (Pumpendurchfluss bis zu 400 l/min)

Der Hauptteil der Einheit ist ein Aluminiumgehäuse mit eingebauter Düse und einem Injektor, siehe Querschnittszeichnung rechts.

Wenn die Flüssigkeit vom Niederdruckanschluß des Motors durch die Einheit zum Sauganschluss der Pumpe fließt, bildet sich durch die erhöhte Strömungsgeschwindigkeit zwischen Düse und Injektor eine Niederdruckzone, die bewirkt, dass zusätzliche Flüssigkeit aus dem Tank in den Hauptkreis angesaugt wird.

Daraus resultiert auch ein erhöhter Druck hinter dem Injektor, Leerzeichen so dass die Pumpe bei höheren Drehzahlen als der Selbstsaugdrehzahl arbeiten kann. Der „Ladedruck“ erhöht sich mit dem Durchfluss.

Das Gehäuse hat Anschlüsse, die mit den jeweiligen Leckölschlüssen von Pumpe und Motor zu verbinden sind.

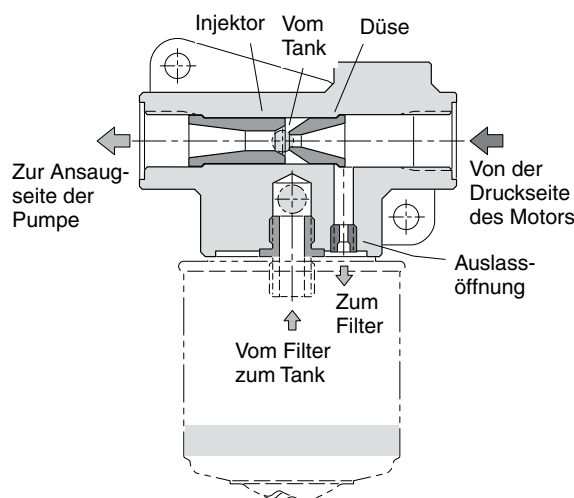
Eine zusätzliche Auslassöffnung leitet ca. 10 Prozent des Hauptdurchflusses durch die Filterpatrone, bevor die Flüssigkeit in den Tank eingeleitet wird.

Typische Anwendungsbereiche:

- Lüftungsantriebe
- Propellerantriebe
- Generatorantriebe
- Pumpenantriebe

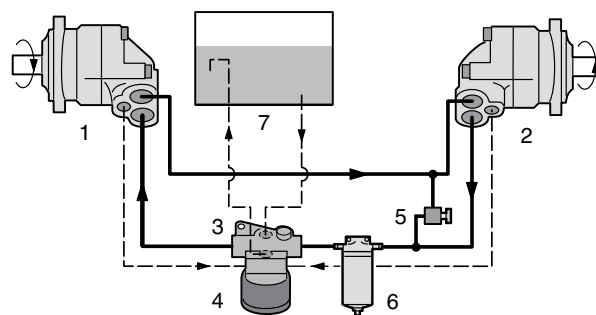
Ölkühlung

Ein Ölkühler, der die im Hauptkreis entstehende Hitze ableitet, ist normalerweise in Hydrauliksystemen erforderlich. Ein Hauptstromkühler sollte in der Rücklaufleitung zwischen Motor und Fördereinheit eingebaut werden.



Querschnittszeichnung BLA Fördereinheit

Installation der Fördereinheit



- | | |
|--|--|
| 1. Pumpe | 5. Druckbegrenzungsventil |
| 2. Motor | 6. Hauptstromfilter (falls erforderlich) |
| 3. Fördereinheit (mit Injektor und Düse) | 7. Tank |
| 4. Filter | |

Weitere Informationen entnehmen Sie bitte unserem technischen Katalog BLA Boost Unit HY30-8224/UK.

Sauganschlüsse

für Pumpen der Serien F1, F2 und T1, VP1-095 und -130

Ein ‚Sauganschluß‘ in gerade, 45°, 90° oder 135° besteht aus Sauganschluß, 2 Klammern, 2 Innensechskant-Schrauben und einem O-Ring.

Sauganschlüsse für VP1-045/075 siehe Seite 51

Gerader Sauganschlüsse für F1, F2, T1, VP1-095/-130

Bestellnr.	A mm	B mm	ØC dia. mm (in.)
378 0635 ¹⁾	0	85	38 (1½")
378 0636 ²⁾	17	136	50 (2")
378 0637 ³⁾	25	145	63 (2½")
378 3523 ³⁾	32	174	75 (3")

45°-Sauganschlüsse F1, F2, T1, VP1-095/-130

Bestellnr.	A mm	B mm	ØC dia. mm (in.)
378 1234 ¹⁾	60	104	32 (1¼")
378 0633 ¹⁾	60	104	38 (1½")
378 0364 ²⁾	67	110	50 (2")
378 0634 ³⁾	75	117	63 (2½")
378 3367 ³⁾	95	138	75 (3")
378 1062	67	110	40
378 0975	67	110	45
378 0965	67	110	48

90°-Sauganschlüsse F1, F2, T1, VP1-095/-130

Bestellnr.	A mm	B mm	ØC dia. mm (in.)
378 0978 ¹⁾	126	83	38 (1½")
378 0979 ²⁾	135	83	50 (2")
378 1980 ³⁾	147	83	63 (2½")
378 0976	135	83	45
378 8690 ³⁾	185	83	75 (3")

145°-Sauganschluß F1, F2, T1, VP1-095

Bestellnr.	A mm	B mm	ØC dia. mm (in.)
378 1867	165	73	50 (2")

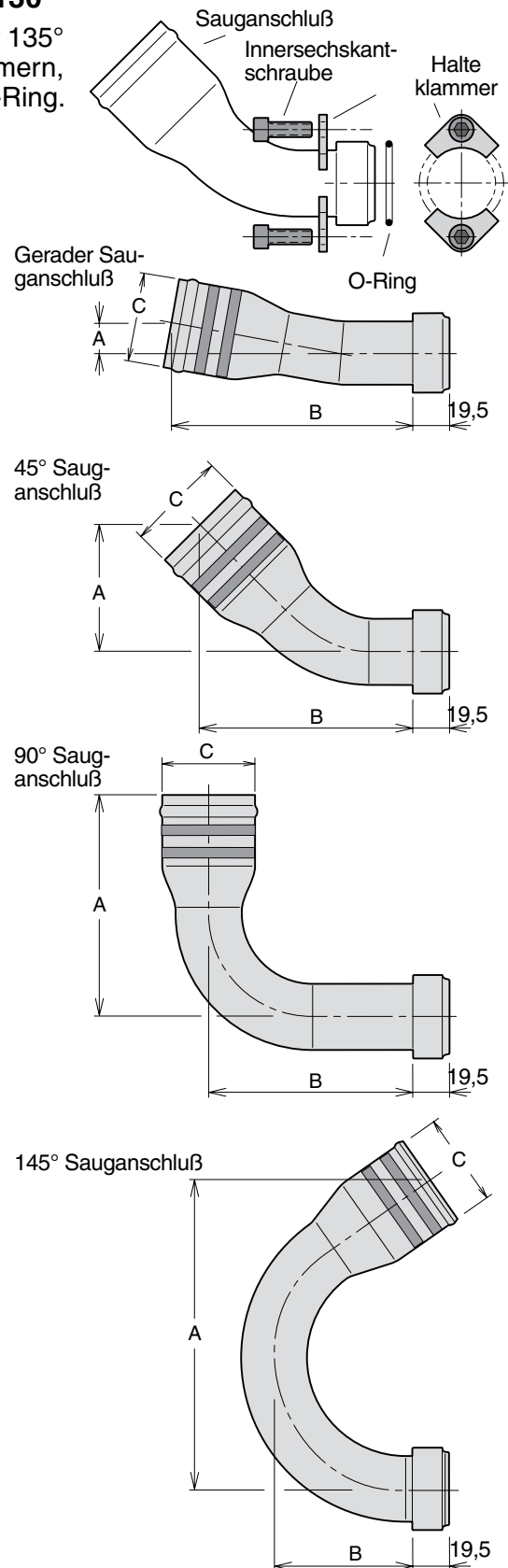
- 1) Für Baugröße F1-25 empfehlen.
- 2) Für Baugröße F1-41,-51,-61,-81, -101 empfehlen.
- 3) (3 Klammern und 3 Schrauben)

Montage - Ersatzteilsätze für Sauganschlüsse

Montagesatz bestehend aus:
 Halteklammer, Innensechskantschraube und O-Ring
 Bestellnummer: 378 1321

Montagesatz für die Befestigung an Bypass-Ventil BPV:
 Bestellnummer: 378 2439

NB: Ein Sauganschluß muß immer separat bestellt werden (wird nicht mit der Pumpe geliefert). Für Auswahl der geeigneten Leitungsabmessung, siehe Kapitel 2.

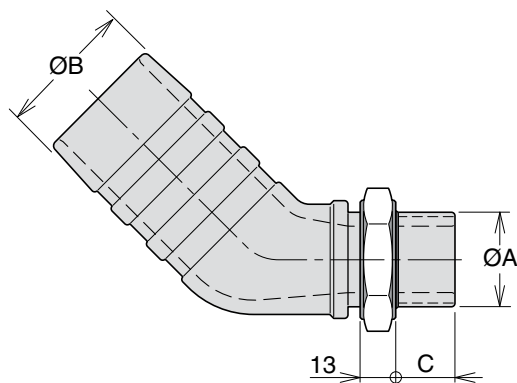


Sauganschlüsse für F1 mit BSP-Anschlußgewinde

45°-Sauganschluß

Bestellnr.	A mm	B mm	C dia. mm (in.)
00509035016	1"	2"	18
00509035116	1 1/4"	2"	18
00509021916	1 1/4"	2 1/2"	18

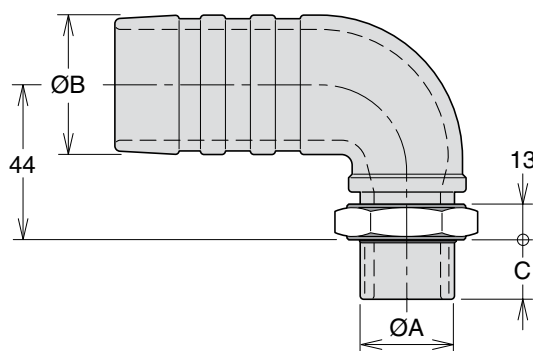
* BSP-Gewinde



90°-Sauganschluß

Bestellnr.	A mm	B mm	C dia. mm (in.)
00509034516	1"	2"	18
00509034616	1 1/4"	2"	18

* BSP-Gewinde

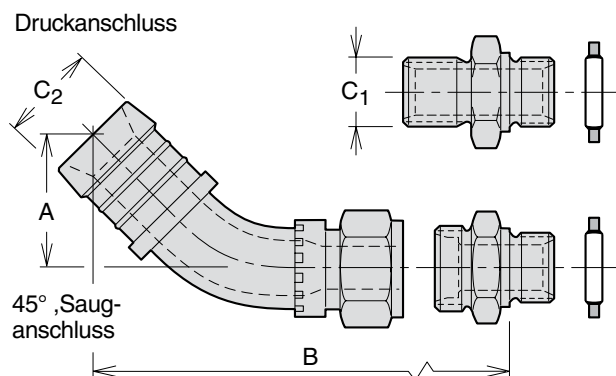


Nippelsätze für VP1-045 und -075-Pumpen

Sätze mit 45°-Sauganschluß

Pumpengröße	Bestellnr.	C ₁	ØC ₂	A	B
VP1-045/075	379 9563	BSP 3/4"	2"	71	154
VP1-045/075*	379 9562	BSP 1"	2 1/2"	64	147

* Über 100 l/min



10

NB: Ein Sauganschluß muß immer separat bestellt werden (wird nicht mit der Pumpe geliefert).
 Für Auswahl der geeigneten Leitungsabmessung, siehe Kapitel 2.

Bypass-Ventile

**Bypass-Ventile für
F1, F2, T1 und VP1
Pumpen**

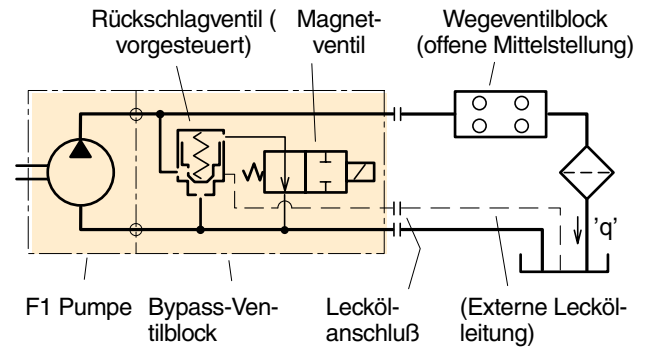
Inhalt	Seite
Bypass-Ventile BPV-F1 und T1	55
Technische Information	55
Bestelldaten und Abmessungen	56
BPV-F1 und BPV-T1 Bypass-Ventil ohne Nothandbetätigung	56
BPV-F1 Bypass-Ventil mit Nothandbetätigung	56
Bypass-Ventil BPV-F2	57
Technische Information	57
Bestelldaten und Abmessungen	58
BPV-F2 Bypass-Ventil ohne Nothandbetätigung	58
BPV-F2 Bypass-Ventil mit Nothandbetätigung	59
BPV-F1, -T1 und F2 Zubehör / Ersatzteile	60
Leitungsmontiertes Bypass-Ventil BPV-L	61
Bypass-Ventil BPV-VP1	62-63

Bypass-Ventile BPV-F1 und T1

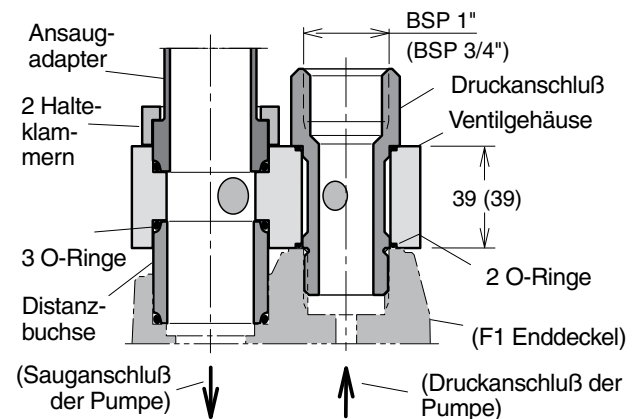
- Mit einem Bypass-Ventil ausgerüstete F1-Pumpe eignet sich für Konstantdruck-Anwendungen, wenn die Pumpe z.B. über Kardanwelle durch die Kurbelwelle angetrieben wird oder an den Motor-Nebenantrieb angeschlossen ist.
- Meistens kann die Pumpe dank des Bypass-Ventils bei Transport ohne Belastung bei max. Motordrehzahl angetrieben werden. Das verhindert Kavitation und Hitzeentwicklung, wie sie ansonsten bei hohen Förderströmen auftreten. Das Ventil ist außerdem energie sparend.
- Das Bypass-Ventil verbindet Ansaug- und Druckanschluß der Pumpe. Nur eine geringe Ölmenge strömt durch das System zum Tank.
- Das Ventil wird über einen ‚Banjo‘-Anschluß bzw. eine Distanzbuchse mit 2 Imbusschrauben direkt an den Druck- bzw. Ansauganschluß der Pumpe angeschlossen.
- Das symmetrische Bypass-Ventil läßt sich um 180° drehen, so daß Kollisionen mit Fahrgestellteilen verhindert werden können.
- Das Ventil läßt sich nur bei unbelastetem System aktivieren bzw. deaktivieren (über das Magnetventil). Es funktioniert bei offener Mittelstellung und bewirkt geringen Druckabfall bei niedrigem Durchfluß.

WICHTIG!

- Um zu verhindern, dass die Pumpe sich im Umlaufbetrieb aufheizt, ist es erforderlich, dass ca. 5 l/min über den Filter zum Tank fließen. (siehe im Schaltschema ‚q‘). Damit das gewährleistet ist, muss ein Steuerventil mit offener Mittelstellung verwendet werden.
- *Bitte beachten:*
 - a) wenn der Durchfluss an ‚q‘ kleiner als 5 l/min ist, (z.B. durch zu hohen Umlaufdruck im System) während das Ventil in Umlaufstellung ist, oder
 - b) wenn kein Steuerventil mit offener Mittelstellung verwendet wird, dann **muss eine Leckölleitung vom Bypass-Ventil direkt zum Tank verlegt werden**. Eine Leckölverschraubung kann bestellt werden (siehe unten).



Schaltplan Bypass-Ventil.



Achtung!

Das Bypass-Ventil gibt es in zwei Versionen - mit und ohne Nothandbetätigung.

Magnetventilkartusche mit Nothandbetätigung kann nicht in Ventilgehäuse für Magnetventilkartusche ohne Nothandbetätigung und umgekehrt installiert werden.

ACHTUNG!

Unterschiedliche Anschlußgewinde.

Bestelldaten und Abmessungen

Siehe folgenden Seite.

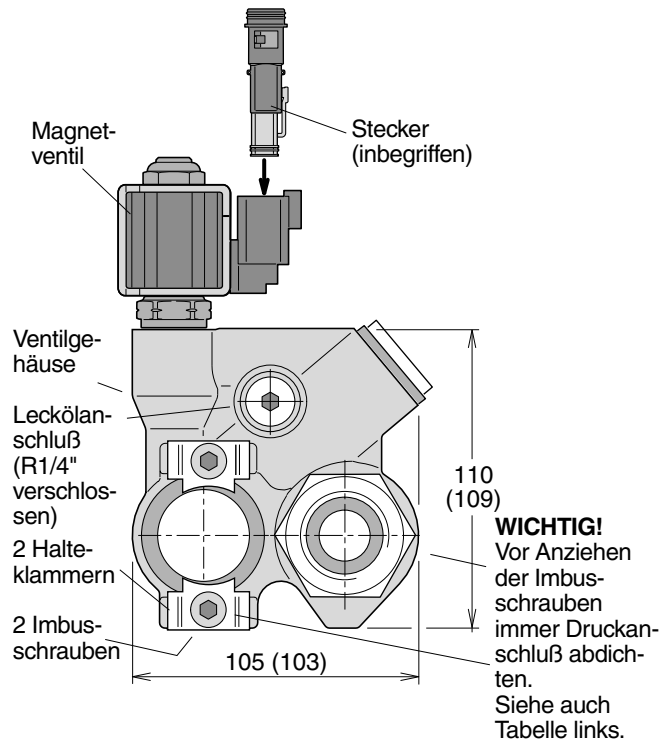
BPV-F1 und BPV-T1 Bypass-Ventil

Ohne Nothandbetätigung

Bypass-Ventil, Typ	BPV-F1-25 bis -101 und BPV-T1-81 und -121
Max. Arbeitsdruck	350 bar
Höchstdruck	400 bar
Magnetventil-Spannung (Option)	24 VDC, (12 VDC)
Erforderliche Leistung	17 W
Betriebsart	Magnetventil aktiv: Bypass-Ventil geschlossen

Bypass-Ventil	Spannung	Bestellnummer	Für F1 und T1 Größe	Drehmoment ¹⁾
BPV-F1-25	24 VDC	378 8803	F1-25	50 Nm
BPV-F1-41, BPV-T1-81	24 VDC 12 VDC	378 7201 378 7202	F1-41, -51, -61 und T1-81	50 Nm
BPV-F1-81, BPV-T1-121	24 VDC 12 VDC	378 7203 378 7204	F1-81, -101 und T1-121	100 Nm
Lecköl-Anschluß Kit F1-025		378 1640	enthält Verschraubung, Dichtring und Drossel.	
Lecköl-Anschluß Kit übrige F1, F2 und T1		378 3039	enthält Verschraubung und Dichtring..	

1) Drehmoment für Druckanschluß bis



NB: Die Maßangaben beziehen sich auf BPV-F1-81;
 (die Maßangaben für BPV-F1-25 stehen in Klammern)
*Montage- und Querschnittzeichnung des Bypass-Ventils
 ohne Nothandbetätigung.*

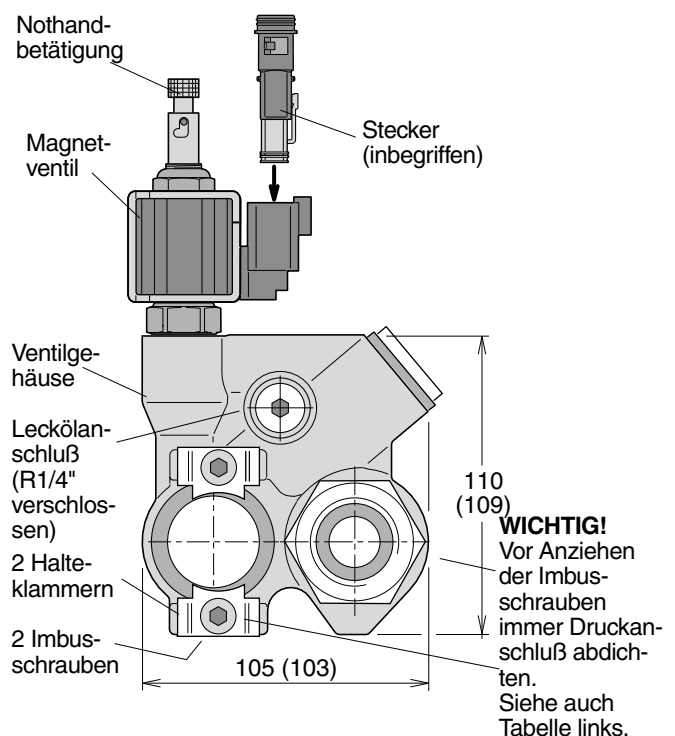
BPV-F1 Bypass-Ventil

Mit Nothandbetätigung

Bypass-Ventil, Typ	BPV-F1-25 und -81
Max. Arbeitsdruck	350 bar
Höchstdruck	400 bar
Magnetventil-Spannung	24 VDC
Erforderliche Leistung	17 W
Betriebsart	Magnetventil aktiv: Bypass-Ventil geschlossen

Bypass-Ventil	Spannung	Bestellnummer	Für F1 Größe	Drehmoment ¹⁾
BPV-F1-25,	24 VDC	378 7461	F1-25, -41, -51 und -61	50 Nm
BPV-F1-81,	24 VDC	378 7462	F1-81 und -101	100 Nm
Lecköl-Anschluß Kit F1-025		378 1640	enthält Verschraubung, Dichtring und Drossel.	
Lecköl-Anschluß Kit övrige F1, F2		378 3039	enthält Verschraubung und Dichtring..	

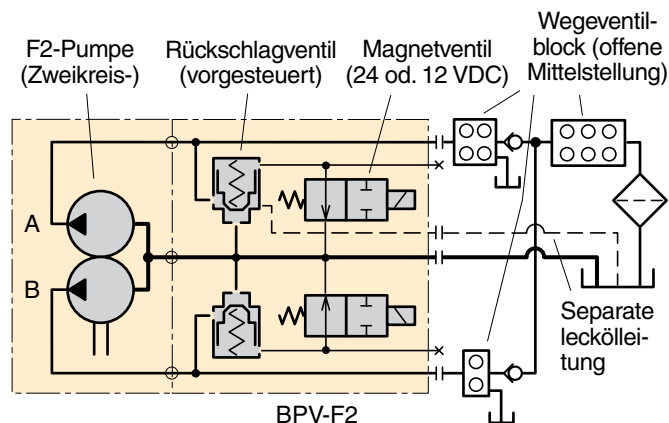
1) Drehmoment für Druckanschluß bis



NB: Die Maßangaben beziehen sich auf BPV-F1-81;
 (die Maßangaben für BPV-F1-25 stehen in Klammern)
*Montage- und Querschnittzeichnung des Bypass-Ventils mit
 Nothandbetätigung.*

Bypass-Ventil BPV-F2

- Eine mit Bypass-Ventil ausgerüstete F2-Zweikreispumpe eignet sich für Konstantdrucksysteme, wenn die Pumpe z.B. über Kardanwelle durch die Kurbelwelle angetrieben wird oder an den Nebenabtrieb angeschlossen ist.
- Mit Bypass-Ventil lassen sich auch die Leistungsverluste minimieren, wenn vorübergehend nur ein Pumpenkreis benötigt wird.
- Meistens kann die Pumpe dank des Bypass-Ventils während des Transports unter minimaler Belastung bei maximaler Motordrehzahl angetrieben werden. Das verhindert Kavitation und Hitzeentwicklung, wie sie ansonsten bei hohen Förderströmen auftreten.
- Das Bypass-Ventil verbindet Saug- und Druckanschluss der Pumpe. Nur eine geringe Ölmenge strömt durch das System zum Tank.
- Das Ventil wird mit Banjo-Anschlüsse an den Druckanschluss bzw. mit einer Distanzbuchse und 2 Imbussschrauben an den Sauganschluss der Pumpe angeschlossen (siehe Abb. rechts).
- Das symmetrische Ventil lässt sich um 180° drehen um Kontakt mit Fahrgestell-Teilen zu verhindern. Es eignet sich für links- wie rechtsdrehende Pumpen.
- Das Bypass-Ventil lässt sich nur *bei unbelastetem System* (Arbeitsdruck unter 20 bar) aktivieren und deaktivieren (durch das 24 oder 12 VDC Magnetventil).



Schaltplan BPV-F2 Bypass-Ventil (Beispiel).

WICHTIGER HINWEIS!

- Um einen Kühlstrom durch den Hydraulik-Kreislauf zu gewährleisten, **muß** der Leckölanschluß am BPV-F2 angeschlossen werden und direkt zum Tank geführt werden. (siehe nebenstehenden Schaltplan und Explosionszeichnung).
- Bevor der Sauganschluß montiert wird, müssen die beiden Druckanschlüsse eingeschraubt sein. (Anzugmoment 50 Nm)

Achtung!

Das Bypass-Ventil gibt es in zwei Versionen - mit und ohne Nothandbetätigung.

Magnetventilkartusche mit Nothandbetätigung kann nicht in Ventilgehäuse für Magnetventilkartusche ohne Nothandbetätigung und umgekehrt installiert werden.

ACHTUNG!

Unterschiedliche Anschlußgewinde.

Bestelldaten und Abmessungen

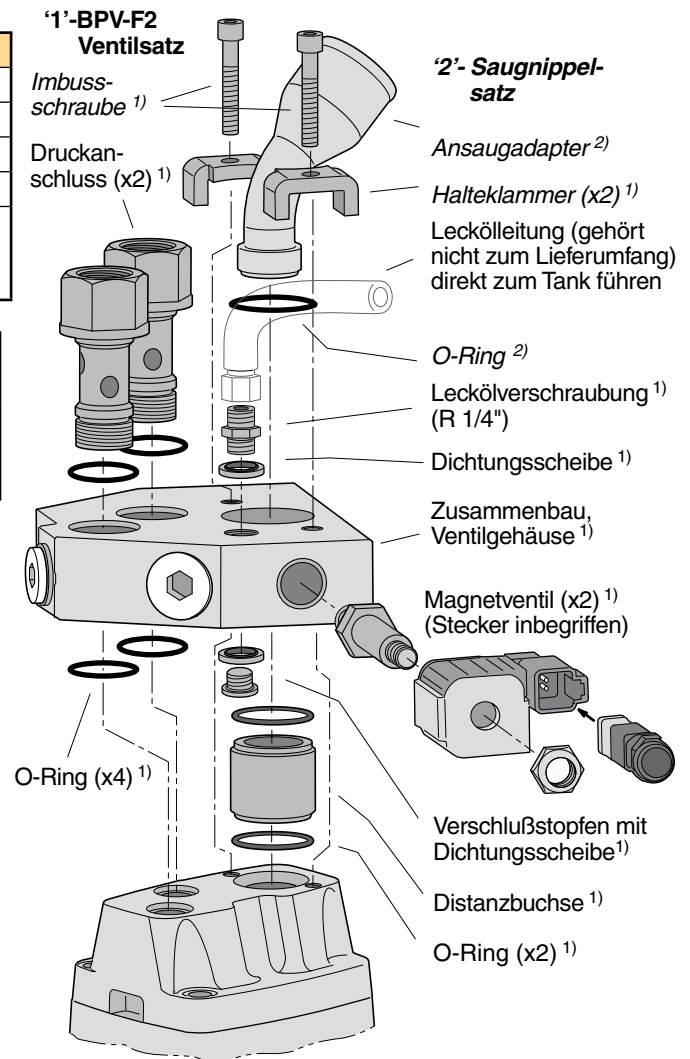
Siehe folgenden Seite.

BPV-F2 Bypass-Ventil Ohne Nothandbetätigung

Bypass-Ventil, Typ	BPV-F2
Max. Arbeitsdruck	350 bar
Höchst-Druck	400 bar
Magnetventil-Spannung (Option)	24 VDC, (12 VDC)
Erforderliche Leistung	17 W (pro Magnetventil)
Betriebsart	Magnetventil aktiv: Bypass-Ventil geschlossen

Bypass-Ventil ¹⁾	Spannung	Bestellnummer	Für F2 Größe	Drehmoment ³⁾
BPV-F2,	24 VDC	378 7424	42/42, 53/53,	50 Nm
	12 VDC	378 7425	55/28, 70/35, 70/70	

- 1) Der BPV-F2 Ventilsatz besteht aus den mit „1“ gekennzeichneten Teilen in der rechts gezeigten Explosionszeichnung.
- 2) Der Ansaug-Adaptersatz besteht aus den mit „2“ gekennzeichneten Teilen in der Explosionszeichnung. Er gehört nicht zum Lieferumfang der F2-Pumpe und muss immer separat bestellt werden. (siehe Kapitel 10).
- 3) Drehmoment für Druckanschluss bis



Montagezeichnung des BPV-F2 Bypass-Ventils ohne Nothandbetätigung (mit F2 Enddeckel).

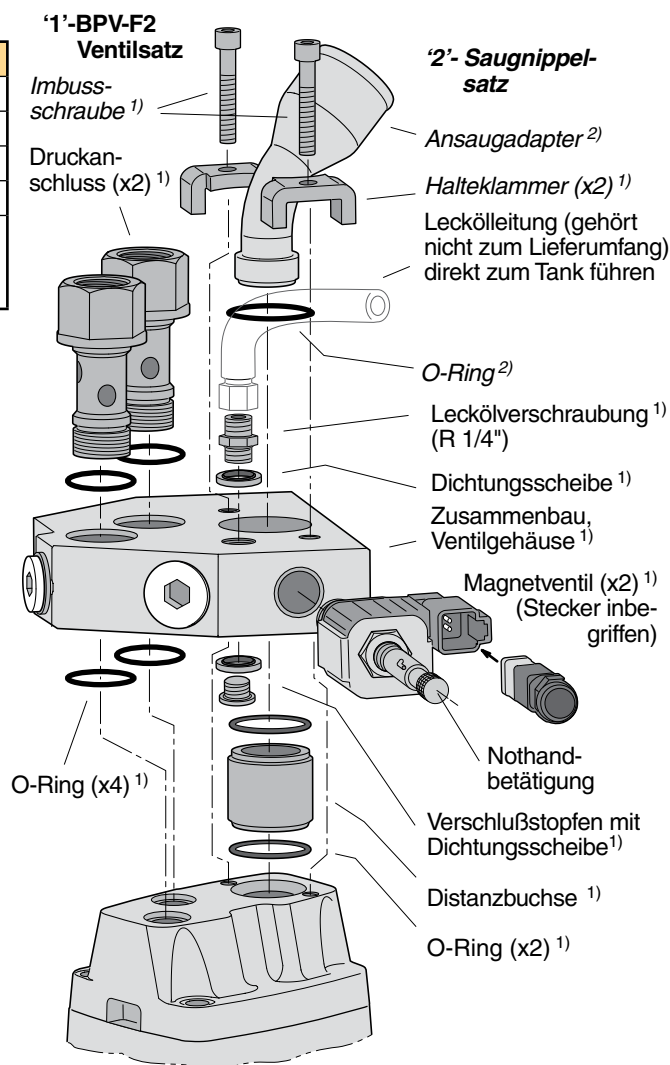
NB: Der Ansaug-Adaptersatz besteht aus den mit „2“ gekennzeichneten Teilen in der Explosionszeichnung. Er gehört **nicht** zum Lieferumfang der F2-Pumpe und muß immer separat bestellt werden. (siehe Kapitel 10).

BPV-F2 Bypass-Ventil Mit Nothandbetätigung

Bypass-Ventil, Typ	BPV-F2
Max. Arbeitsdruck	350 bar
Höchst-Druck	400 bar
Magnetventil-Spannung	24 VDC
Erforderliche Leistung	17 W (pro Magnetventil)
Betriebsart	Magnetventil aktiv: Bypass-Ventil geschlossen

Bypass-Ventil ¹⁾	Spannung	Bestellnummer	Für F2 Größe	Drehmoment ³⁾
BPV-F2,	24 VDC	378 7463	42/42, 53/53, 55/28, 70/35, 70/70	50 Nm

- 1) Der BPV-F2 Ventilsatz besteht aus den mit „1“ gekennzeichneten Teilen in der rechts gezeigten Explosionszeichnung.
- 2) Der Ansaug-Adaptersatz besteht aus den mit „2“ gekennzeichneten Teilen in der Explosionszeichnung. Er gehört nicht zum Lieferumfang der F2-Pumpe und muss immer separat bestellt werden. (siehe Kapitel 10).
- 3) Drehmoment für Druckanschluss bis



Montagezeichnung des BPV-F2 Bypass-Ventils mit Nothandbetätigung (mit F2 Enddeckel).

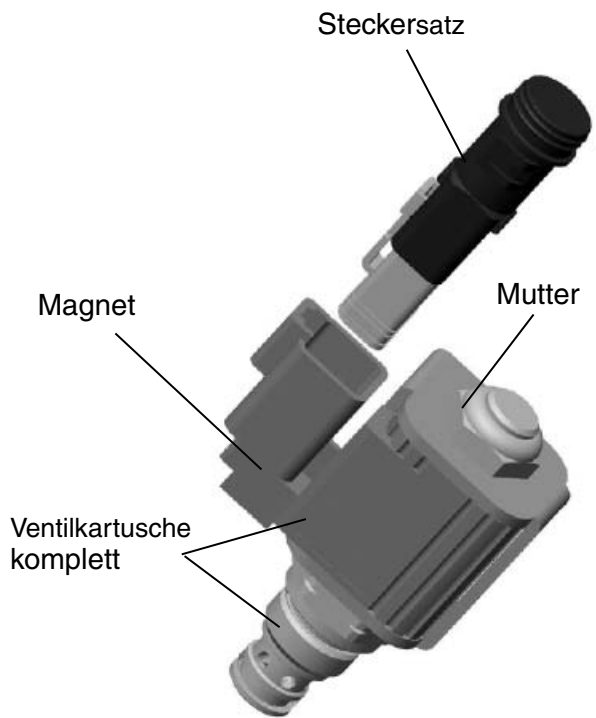
NB: Der Ansaug-Adaptersatz besteht aus den mit „2“ gekennzeichneten Teilen in der Explosionszeichnung. Er gehört **nicht** zum Lieferumfang der F2-Pumpe und muß immer separat bestellt werden. (siehe Kapitel 10).

BPV-F1, -T1 und F2 Zubehör / Ersatzteile

Bestellnr.	Bezeichnung	Anmerkung
3787496	Magnet 24V	Inkl. neuer Stecker
3787497	Magnet 12V	Inkl. neuer Stecker
3787494	Ventilkartusche komplett 24V	Ohne Nothandbetätigung
3787495	Ventilkartusche komplett 12V	Ohne Nothandbetätigung
3785948	Mutter für Ventilkartusche	
3787488	Steckersatz	

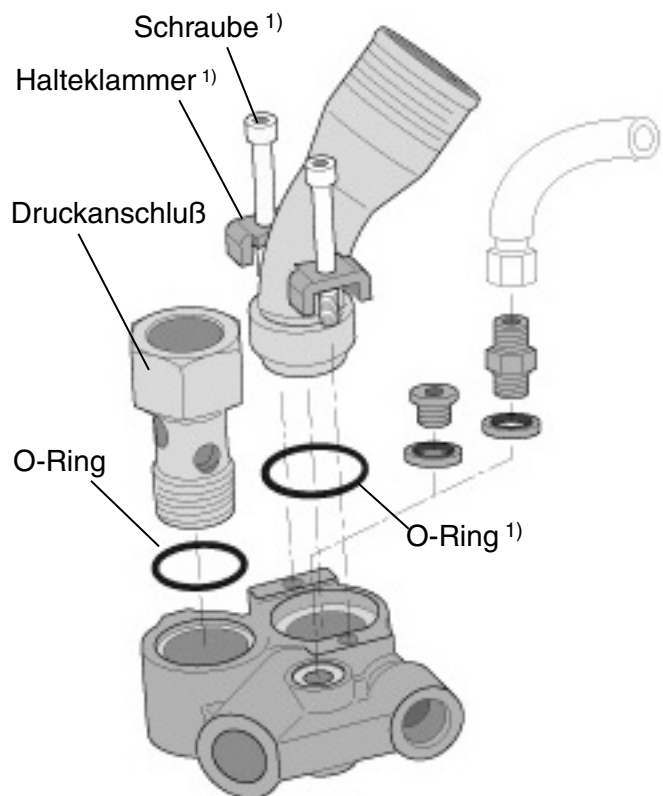
Bestellnr.	Bezeichnung	Anmerkung
3788663	Ventilkartusche komplett 24V	Mit Nothandbetätigung

Achtung!
 Das Bypass-Ventil gibt es in zwei Versionen - mit und ohne Nothandbetätigung.
 Magnetventilkartusche mit Nothandbetätigung kann nicht in Ventilgehäuse für Magnetventilkartusche ohne Nothandbetätigung und umgekehrt installiert werden.
ACHTUNG! Unterschiedliche Anschlußgewinde.



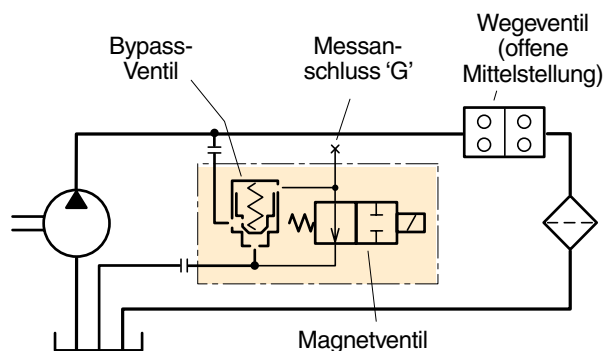
Bestellnr.	Bezeichnung	Anmerkung
3781480	Druckanschluss	F2 (alle Größe)
3781082	Druckanschluss	F1-25, -41, -51, -61 und T1-81
3781094	Druckanschluss	F1-81, -101 und T1-121
3780641	O-Ringsatz	Für F1, T1 und F2 (alle Größe)
3782439	Montagesatz Ansaugadapter ¹⁾	Für BPV F1 und F2

1) Montagesatz für Ansaugadapter auf Bypass-Ventil für F1, T1 und F2 (Der Montagesatz besteht aus den mit „1“ gekennzeichneten Teilen in der Explosionszeichnung).

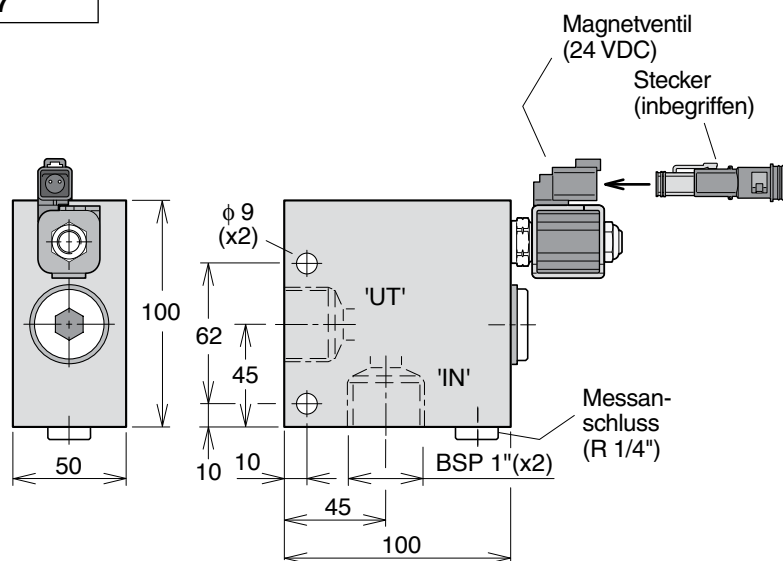


Leitungsmontiertes Bypass-Ventil BPV-L

- Das Bypass-Ventil ist für Systeme vorgesehen, in denen die Pumpe mit konstantem Verdrängungsvolumen ständig in Betrieb und kein Durchfluss erforderlich ist, wie z.B. während des Transports. Der Förderstrom wird durch das Bypass-Ventil geleitet, wodurch Druckverluste und Hitzeentwicklung minimiert werden.
- Wenn das Magnetventil aktiviert ist, schließt das Bypass-Ventil, und der Förderstrom wird zum Wegeventil oder zu einem anderen Verbraucher geleitet.



Bypass-Ventil, Typ	BPV-L
Max. Arbeitsdruck [bar]	350
Max. Durchfluss [l/min]	250
Magnetventil [VDC]	24
Leistungsbedarf [W]	17
Ventilfunktion	Magnetventil aktiviert: Rückschlagventil geschlossen
Bestellnummer	378 1487



Einbau von BPV-VP1 an einem Motornebenantrieb

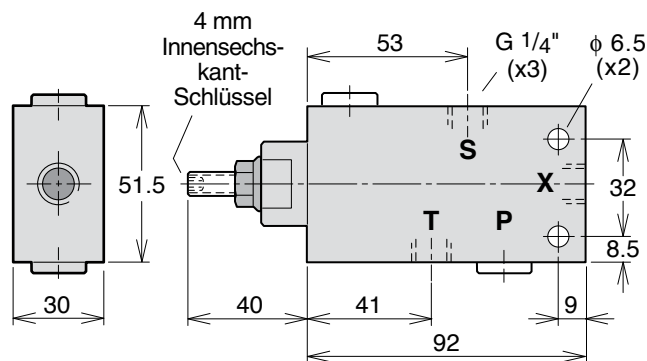
Bypass-Ventil BPV-VP1

Das Entlastungsventil BPV-VP1 kommt in Hydraulikanlagen zum Einsatz, in denen die Pumpe im Dauerbetrieb arbeitet.

Das Ventil schützt die Pumpe vor Überhitzung im unbelasteten Zustand, indem es einen geringen Durchfluss durch die Pumpe ermöglicht. Bei eingeschalteter Lasterkennungsfunktion des Ventils wird der Nebenstrom unterbrochen (weil Anschluss X unter Druck gesetzt wird).

Das Ventil entlüftet außerdem die Ansaugleitung und den Pumpenkörper nach langem Stillstand.

(Die Pumpe wird über dem Öltank eingebaut. Während des Stillstands läuft ein Teil des Öls aus dem Pumpengehäuse zurück in den Öltank.)



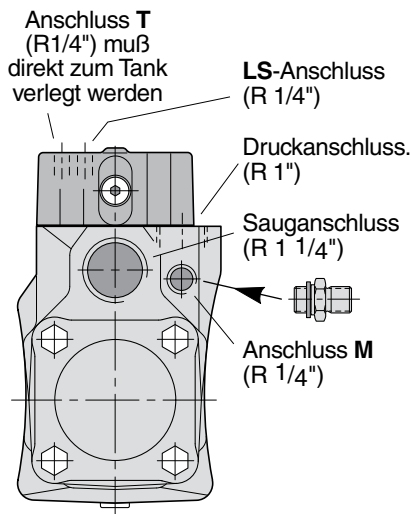
BPV-VP1 Bypass-Ventil.

Ventiltyp	Bestellnummer
BPV-VP1	379 8799

N.B.: - BPV-VP1 mit VP1-045 oder -075, und
 - BPV-VP1 mit VP1-095 oder 130,
 siehe nächste Seite

Weitere Informationen siehe auch HY30-8226-INST/UK,
 Einbauhinweise Entlastungsventil BPV für VP1

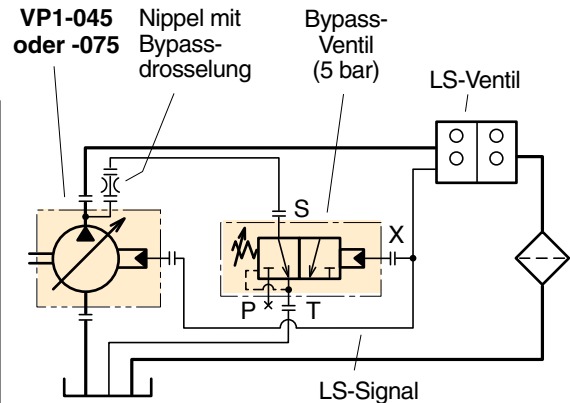
VP1-045/-075 mit BPV-VP1 Bypass-Ventil



VP1-045/075 Ansicht.

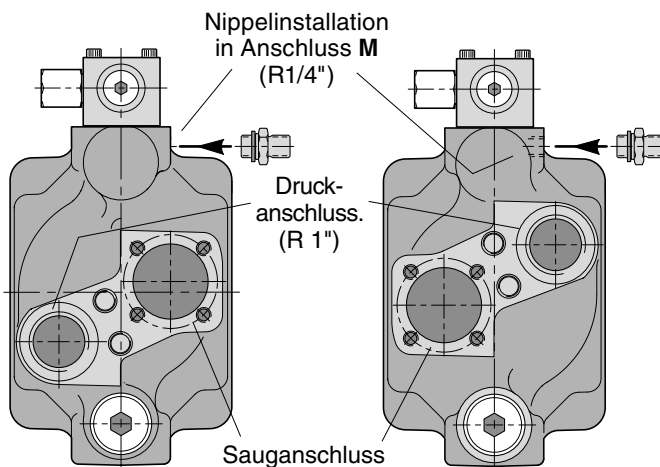
N.B.:

- Montage der Leckölverschraubung am Anschluss M und mit Anschluss S am Bypass-Ventil verbinden, (siehe Hydraulik Schaltplan).
- Nippel/Leckölverschraubung mit eingeschraubter Bypass Drossel.
- Leckölverschraubung gehört zum Lieferumfang



Hydraulik-Schaltplan für VP1-045/-075 mit BPV-VP1.

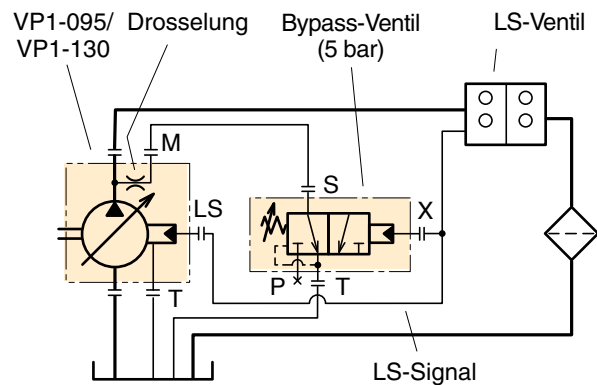
VP1-095/-130 mit BPV-VP1 Bypass-Ventil



Linksläufige Pumpe

VP1-095/-130 Anschluss M für Nippelinstallation.

Rechtsläufige Pumpe

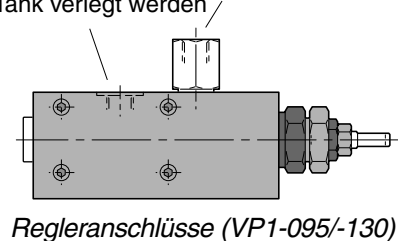


Hydraulik-Schaltplan für VP1-095/-130 mit BPV-VP1.

N.B.:

- Montage der Leckölverschraubung am Anschluss M und mit Anschluss S am Bypass-Ventil verbinden, (siehe Hydraulik Schaltplan).
- Nippel/Leckölverschraubung mit eingeschraubter Bypass Drossel.
- Leckölverschraubung gehört zum Lieferumfang

Anschluss T (R 1/4"); Ansl. LS muss direkt zum Tank verlegt werden (R 1/4")



Zubehör

Betätigungssatz und Zubehör für F1, F2, T1 und VP1 Pumpen

Inhalt	Seite
Betätigungssatz für Nebenabtriebe (PTO):	
Betätigungssatz - Universal	65
Nebenabtriebe (PTO) Adaptersatz:	
Adaptersatz für Scania ED 120 Motoren	66
Adaptersatz für Scania ED 160 Motoren	67
Adaptersatz für Mercedes-Benz Motoren (R6)	68
Adaptersatz für Mercedes-Benz Motoren (V6, V8)	68
Adaptersatz für MAN Motoren (D20, D26, D28)	68
Kardanwellen, Pumpenkupplungen und Montagesätze	69
Spezifikation, Kardanwelle	69
Anbauflanschadapter	69
Pumpenkupplungen	70
Verteilergetriebe SB	71
Empfehlungen	71
Installationshinweise:	71
Installation des Verteilergetriebes	72

Betätigungssatz - Universal

- Der Satz enthält alle zur Betätigung des Nebenabtriebs erforderlichen Teile (siehe Abb. unten).
- Der Betätigungssatz eignet sich für die meisten Nebenabtriebe mit M12x1,5-Luftanschluss.
- Das Luftventil kann mit anderen Luftventilen am Fahrgestell des LKW kombiniert werden, was die Installation mit gemeinsamer Luftversorgung vereinfacht und ein Minimum an Schläuchen erforderlich macht.
- Das Luftventil kann die Elektrokabel angeschlossen werden, die normalerweise am Fahrgestell vorinstalliert sind.

Betätigungssatz für Nebenabtrieb	Universal
Nennspannung, Luftventil [VDC]	24
Nennstrom [A]	0,4
Leistungsbedarf [W]	9,6
Max. Luftdruck [bar]	10
Luftschlauchgröße	1/4"
Ventilfunktion	Magnetv. aktiviert: Luftventil offen und Nebenabtriebeingeschaltet.
Bestellnummer	370 8779



Adaptersatz für Scania ED 120 Motoren

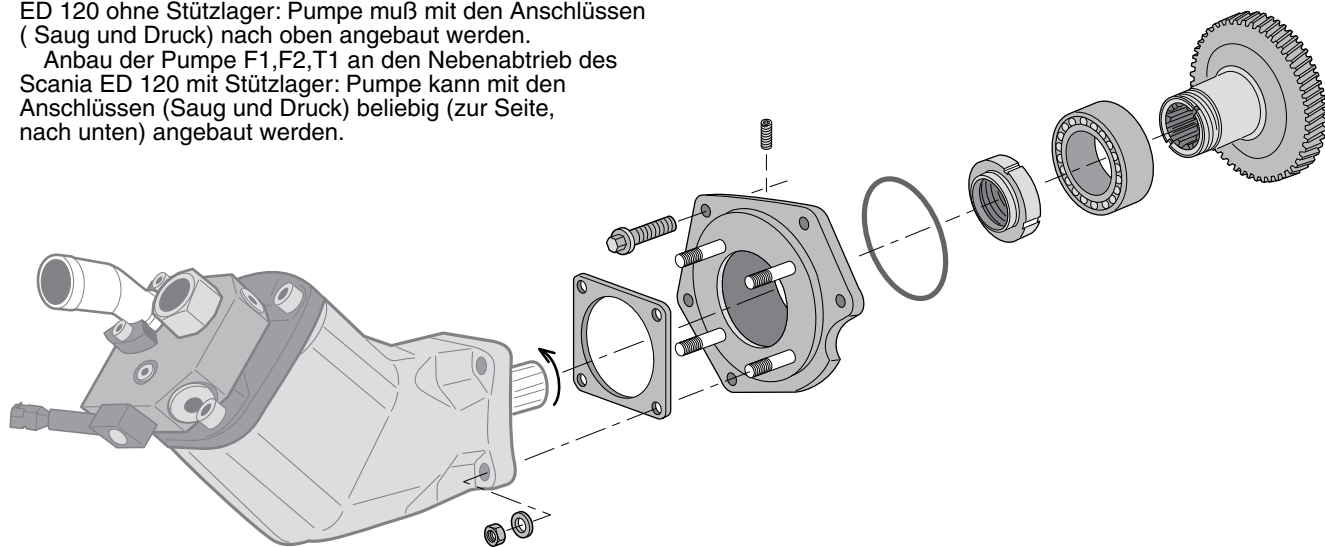
Der Adapter ist auch für Motor ED90, DC9-11 ab September 2004 und später geeignet.

- Der Adaptersatz ermöglicht die Installation einer Hydropumpe nach ISO-Norm (z.B. F1 od. VP1) auf dem Nebenabtrieb des 12-Liter-Motors von Scania.
- Der Nebenabtrieb wird mit dem Fahrgestell geliefert.
- **HINWEIS:** Der Motor ist mit Nebenabtrieb zu bestellen.

NB.

Anbau der Pumpe F1, F2,T1 an den Nebenabtrieb des Scania ED 120 ohne Stützlager: Pumpe muß mit den Anschlüssen (Saug und Druck) nach oben angebaut werden.

Anbau der Pumpe F1,F2,T1 an den Nebenabtrieb des Scania ED 120 mit Stützlager: Pumpe kann mit den Anschlüssen (Saug und Druck) beliebig (zur Seite, nach unten) angebaut werden.



Dichtung zwischen der Pumpe und Adapter ist nicht einbegriffen

Technische - Daten	
Max. Drehmoment [Nm]	600
Übersetzung (Motor : Pumpe)	1 : 1,19
Drehrichtung	Rechts (im Uhrzeigersinn)

Adaptersatz für Nebenabtrieb	Bestellnummer
ED-90/120-F1/F2, Mit Stützlager (37°)	378 3080
ED-90/120-VP1, Mit Stützlager (22°)	378 3081

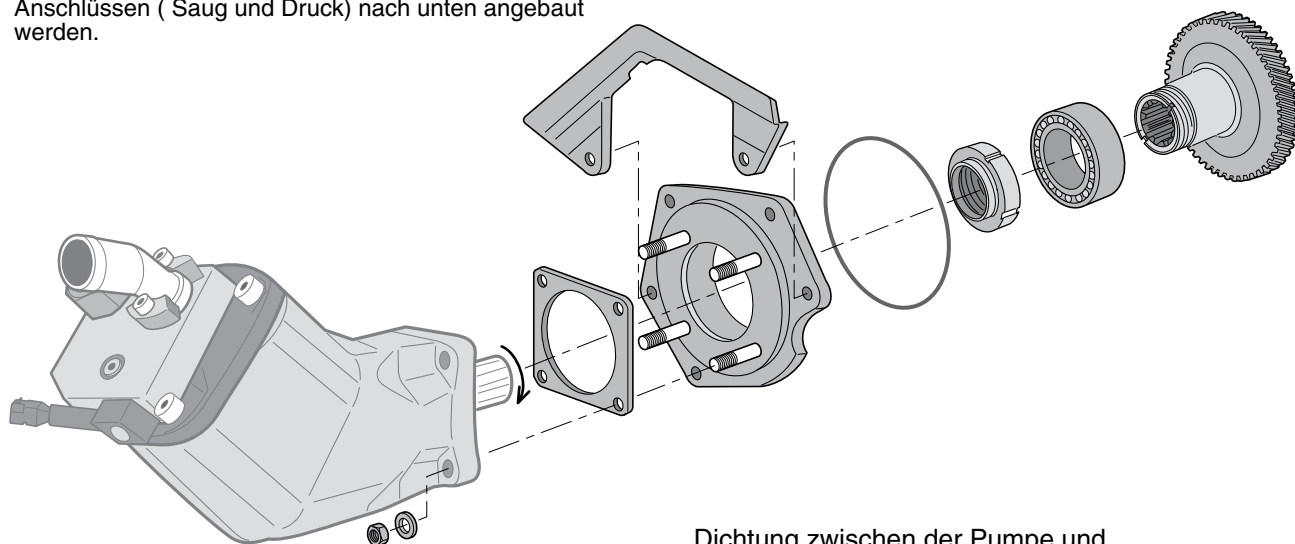
Adaptersatz für Scania ED 160 Motoren

- Der Adaptersatz ermöglicht die Installation einer Hydropumpe nach ISO-Norm (z.B. F1 oder VP1) auf den Nebenabtrieb des 16-Liter-Motors von Scania.
- Der Nebenabtrieb wird mit dem Fahrgestell geliefert.
- **HINWEIS:** Der Motor ist mit Nebenabtrieb zu bestellen.

NB.

Anbau der Pumpe F1,F2,T1 an den Nebenabtrieb des Scania ED 160 mit Stützlager: Pumpe muß mit den Anschlüssen (Saug und Druck) nach oben angebaut werden.

Anbau der Pumpe F1, F2,T1 an den Nebenabtrieb des Scania ED 160 ohne Stützlager: Pumpe kann mit den Anschlüssen (Saug und Druck) nach unten angebaut werden.



Dichtung zwischen der Pumpe und Adapter ist nicht einbegriffen

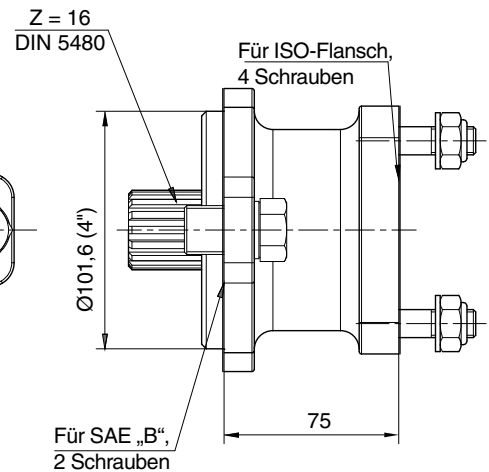
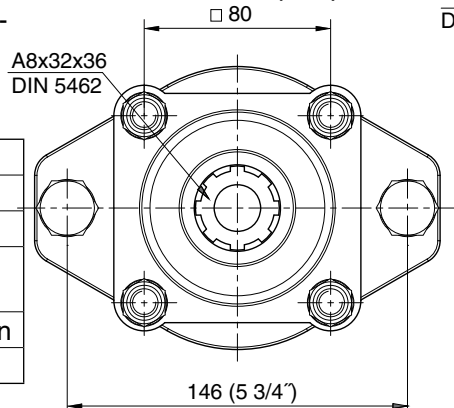
Technische - Daten	
Max. Drehmoment [Nm]	600
Übersetzung (Motor : Pumpe)	1 : 1,19
Drehrichtung	Links (gegen den Uhrzeigersinn)

Bezeichnung	Bestellnummer
ED-160-F1/F2, Mit Stützlager (37°)	378 3082
ED-160-VP1, Mit Stützlager (22°)	378 3083

Adaptersatz für Mercedes-Benz Motoren (R6)

Der Adaptersatz ermöglicht die Installation einer Hydropumpe nach ISO-Norm auf dem Nebenabtrieb der R6-Motoren von Mercedes.

Drehmoment	
Dauerbetrieb	300 Nm
Kurzzeitbelastung	330 Nm
Übersetzung (Motor : Pumpe)	1 : 1,071
Drehrichtung	im Uhrzeigersinn
Bestellnummer	0050706404

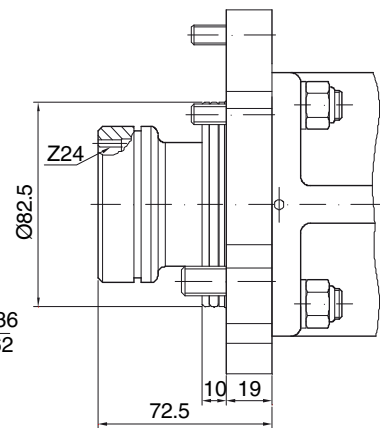
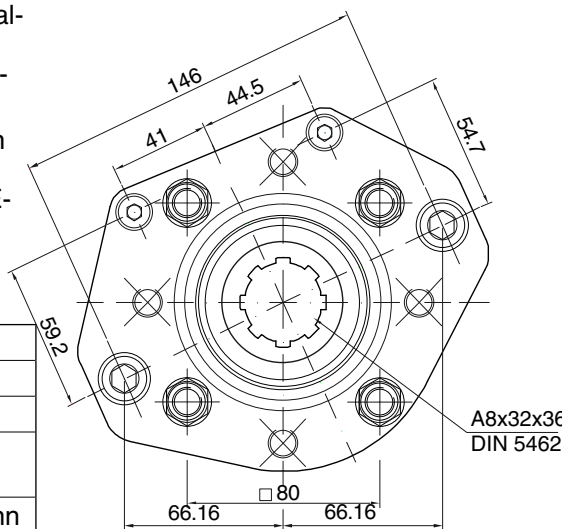


Adaptersatz für Mercedes-Benz Motoren (V6, V8)

Der Adaptersatz ermöglicht die Installation einer Hydropumpe nach ISO-Norm auf dem Nebenabtrieb der V6- und V8-Motoren von Mercedes.

Der Adaptersatz 00507012104 kann angebaut werden, an den Original Mercedes-Benz-Abtriebsflansch SAE-A, der gemeinsam mit dem neuen ACTROS von Daimler Chrysler geliefert wird.

Drehmoment	
Dauerbetrieb	390 Nm
Kurzzeitbelastung	470 Nm
Übersetzung (Motor : Pumpe)	1 : 1,15
Drehrichtung	im Uhrzeigersinn
Bestellnummer	00507012104

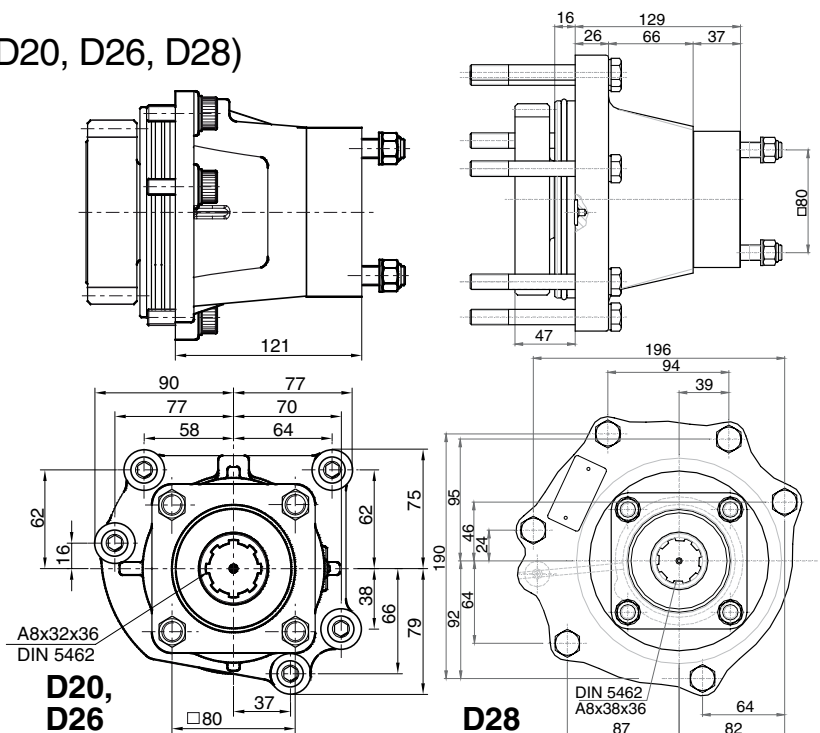


Adaptersatz für MAN Motoren (D20, D26, D28)

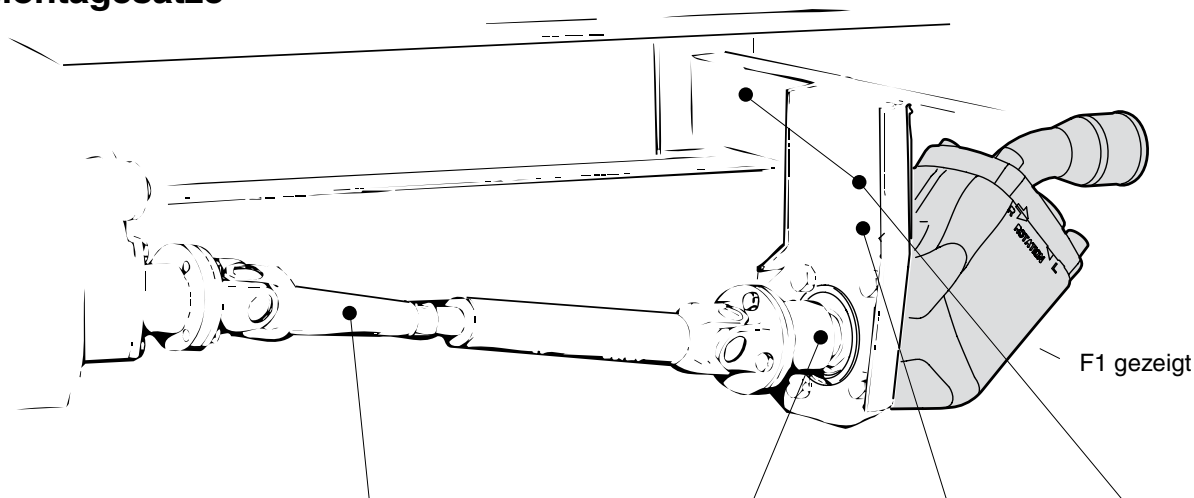
Der Adaptersatz ermöglicht die Installation einer Hydropumpe nach ISO-Norm auf dem Nebenabtrieb der D20-Motoren von MAN.

PTO adapter	D20, D26	D28
Drehmoment		
Dauerbetrieb	400 Nm	400 Nm
Kurzzeitbelastung	570 Nm	570 Nm
Übersetzung (Motor : Pumpe)	1 : 1,233	1 : 1,075
Drehrichtung	im Uhrzeigersinn	

PTO-Adapter	Bestellnummer
D20, D26	0050081903
D28	0050082403



Kardanwellen, Pumpenkupplungen und Montagesätze



Pumpe oder Verteilergetriebe, Typ	Kardanwellensatz		Pumpenkupplung		Montagesatz	Montagesatz
	Typ	Bestellnr.	Typ	Bestellnr.	Bestellnr.	Bestellnr.
F1 ¹⁾	SAE 88 ¹⁾	73 001	SAE 88 ¹⁾	370 4628	379 7831	379 7832
F1 (Plus)	SAE 88 ¹⁾	73 001	SAE 88 ¹⁾	378 0644	379 7831	379 7832
F1 (Plus)	SAE 97	370 0315	SAE 97	378 0645	379 7831	379 7832
F1	SAE 97	370 0315	SAE 97	370 4631	379 7831	379 7832
F2	SAE 97	370 0315	SAE 97	370 4631	379 7831	379 7832
T1-51	SAE 97	370 0315	SAE 97	370 4631	379 7831	379 7832
VP1	SAE 97	370 0315	SAE 97	370 4631	379 7831	379 7832
SB154, SB118	SAE 97	370 0315	SAE 97/ DIN 90	In Verteilergetriebe inbegriffen		370 5220

1) Kardanwelle und Pumpenkupplung Typ SAE 88 können auch zum Antrieb der Pumpen F2, T1-51 oder VP1 benutzt werden, solange das max. Drehmoment (siehe unten) nicht überschritten wird.

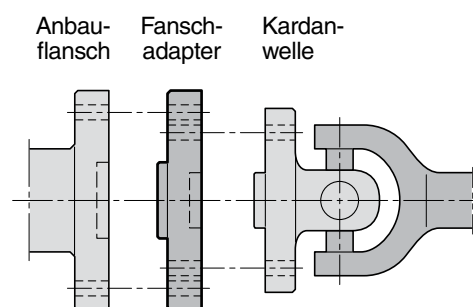
Spezifikation, Kardanwelle

Kardanwelle, Typ	Bezeichnung	Max. Länge [mm]	Durchmesser [mm]	Max. Drehmoment Spitze/Dauer [Nm]	Bestellnummer
SAE 88	K1140	1500	45	600/300	73 001
SAE 97	K1310	1500	50	1000/500	370 0315

Anbaufanschadapter

Kardanwelle, Typ	Anbaufansch, Typ	Flanschadapter, Bestellnr.
SAE 97	SAE 116	370 5896
SAE 116	SAE 97	370 5897³⁾
DIN 100	DIN 90	370 5899³⁾

3) **ACHTUNG!** Das max. Drehmoment der Kardanwelle (siehe oben) darf nicht überschritten werden.



Pumpenkupplungen

Bezeichnung	DIN 90 (Abb. 1)
A	90
B	74,5
C	47 h7
D	M8
E ₁	61,5
E ₂ (F1)	57,2
VP1, F2, F1*	370 4634
F1	378 0642

HINWEIS: Das max. Drehmoment ist durch die Kardanwelle begrenzt.

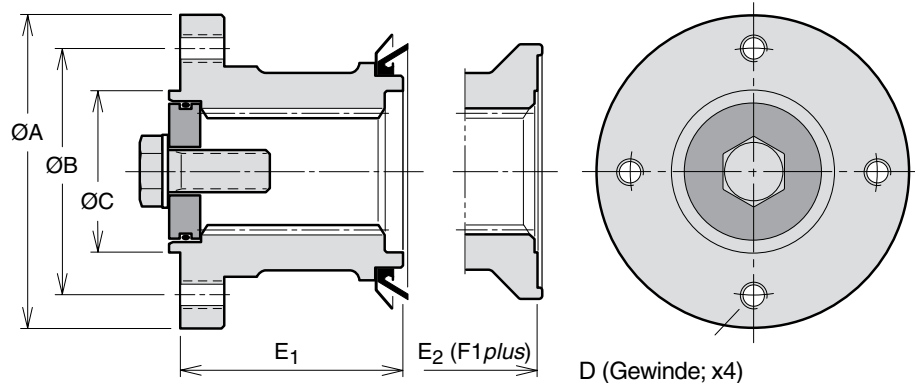


Abb. 1. DIN 90 (370 4634)

(378 0642)

Bezeichnung	DIN 90 (Abb. 2)
A	90
B	74,5
C	47 h7
D	8,2
E ₁	61,5
VP1, F2, F1*	370 7423

HINWEIS: Das max. Drehmoment ist durch die Kardanwelle begrenzt.

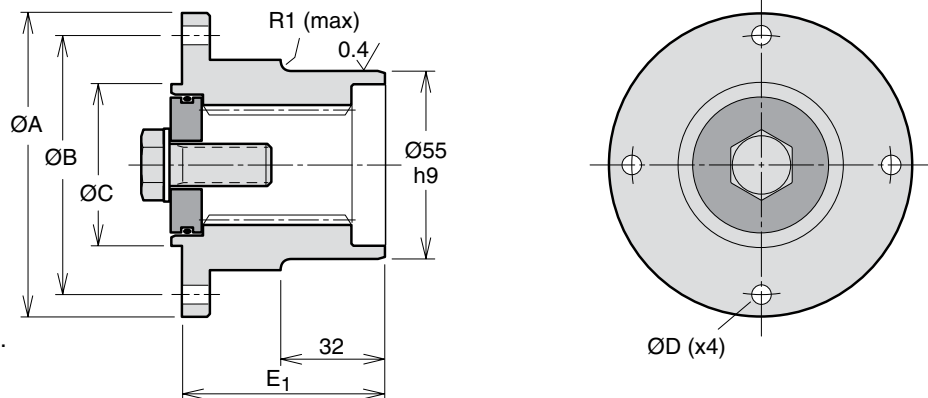


Abb. 2. DIN 90 (370 7423)

Bezeichnung	SAE88 (Abb. 3)
A	88
B	69,9
C	57.15 H8
D	5/16" UNC
E ₁	65
E ₂ (F1)	59,5
Max. Drehmoment [Nm]	600/300
Spitze/Dauer	
VP1, F2, F1*	370 4628
F1	378 0644

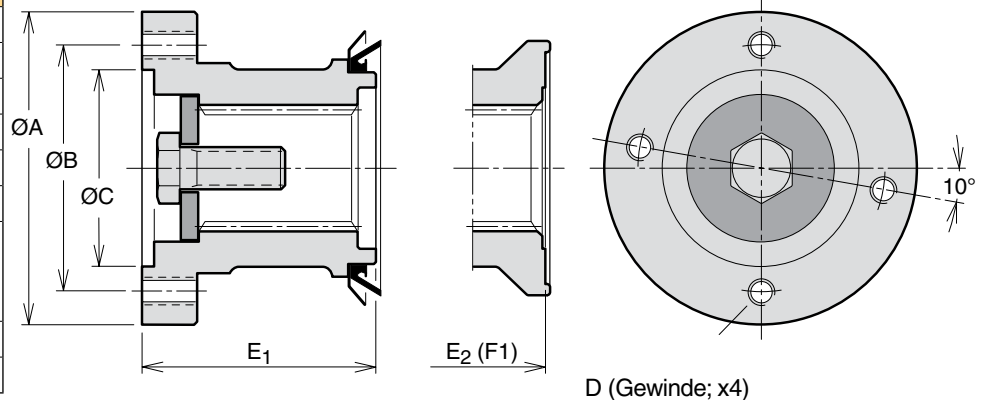


Abb. 3. SAE 88 (370 4628)

(378 0644)

Bezeichnung	SAE97 (Abb. 4)
A	97
B	79,4
C	60.33 H8
D	3/8" UNC
E ₁	65
E ₂ (F1)	59,5
Max. Drehmoment [Nm]	1000/500
Spitze/Dauer	
VP1, F2, F1*	370 4631
F1	378 0645

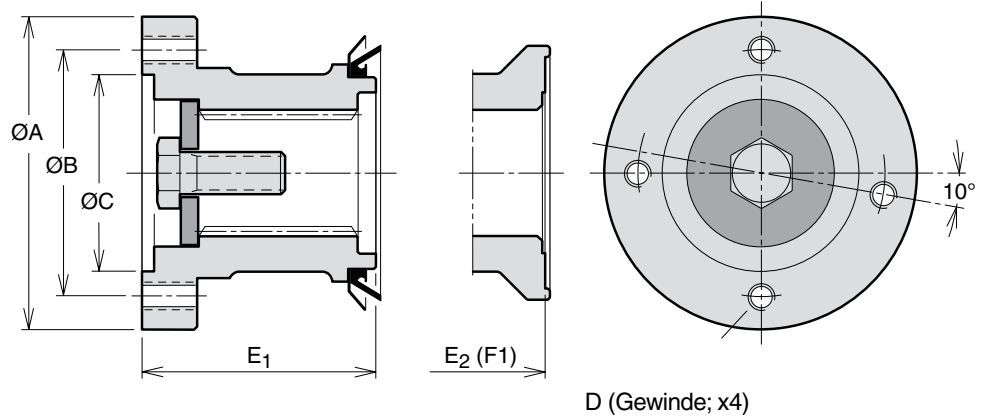


Abb. 4. SAE97 (370 4631)

(378 0645)

F1* Alte Ausführungen

Verteilergetriebe SB

- Das Verteilergetriebe wird benutzt, um zwei Pumpen anzutreiben, wenn zwei voneinander unabhängige Verdrängungsvolumen gewünscht sind.
- Dank des hohen Drehmoments können zwei große Pumpen gleichzeitig angetrieben werden. Es ist jedoch sicherzustellen, dass Nebenabtrieb und Kardanwelle der vorgesehenen Belastung halten.
- Anbauflansch und Wellenende der Pumpe müssen der ISO-Norm entsprechen.
- Das Verteilergetriebe ist mit zweierlei Übersetzungsverhältnissen (Antriebswelle:Pumpe) erhältlich:

SB 118 - 1:1,18

SB 154 - 1:1,54

- Die Verpackung enthält alle für die Installation der beiden Pumpen erforderlichen Teile.

Empfehlungen

Anhand folgender Tabelle kann kontrolliert werden, dass die Höchstdrehzahl der Pumpe und das max. Drehmoment des Verteilergetriebes nicht überschritten werden.

Pumpen- größe	Max. Drehzahl [U/min]	
	SB 118	SB 154
F1-25	2200	1650
F1-41	2000	1550
F1-51	1850	1400
F1-61	1850	1400
F1-81	1650	1250
F1-101	1500	1150

Beispiel: Ein SB 118 mit einer F1-025 und einer F1-081: Eingangsdrehzahl Verteilergetriebe max. 1650 U/min. Ein SB 154 mit denselben Pumpen: Eingangsdrehzahl Verteilergetriebe max. 1250 U/min. (2 1/2").

Pumpen- größe	Eingangsmoment, Pumpe [Nm] bei		
	250 bar	300 bar	350 bar
F1-25	101	122	142
F1-41	162	195	227
F1-51	203	243	284
F1-61	236	284	331
F1-81	324	388	453
F1-101	412	495	577

Beispiel: Eine F1-041 bei 350 bar fordert 227 Nm und eine F1-061 bei 300 bar fordert 284 Nm. Gesamtmoment des Verteilergetriebes: **SB 118 und SB 154:** (227 + 284) = 511 Nm. Zu vergleichen mit max. zulässigem Moment (Spitze 1000 Nm; Dauerbetrieb 700 Nm).

HINWEIS: Wenn das Verteilergetriebe nahe am höchst zulässigen Drehmoment und/oder nahe an der zulässigen Höchstdrehzahl angewandt werden soll, setzen Sie sich bitte mit Parker Hannifin in Verbindung.

Installationshinweise:

1. Serien F1 und T1 (Abb. 2)

Gültig: Bei Dauerbetrieb von unter 30 min und/oder einer kontinuierlichen Ausgangsleistung von weniger als 80 kW.

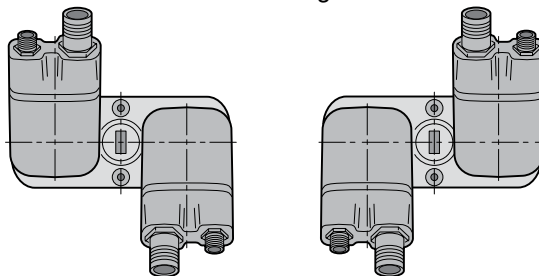
- Oberen Verschlussstopfen abnehmen und 0,5 l Shell Spirax AX (oder gleichwertige Flüssigkeit) einfüllen.
- Luftventil (und falls erforderlich 90°-Adapter, Artikelnr. 378 1069) installieren.

HINWEIS: Die Wellendichtung der F1 oder T1 darf nicht entfernt werden.

2. Serie F1 (rechte Illustration, Abb. 3)

Gültig: Bei Dauerbetrieb von über 30 min und/oder einer kontinuierlichen Ausgangsleistung von mehr als 80 kW.

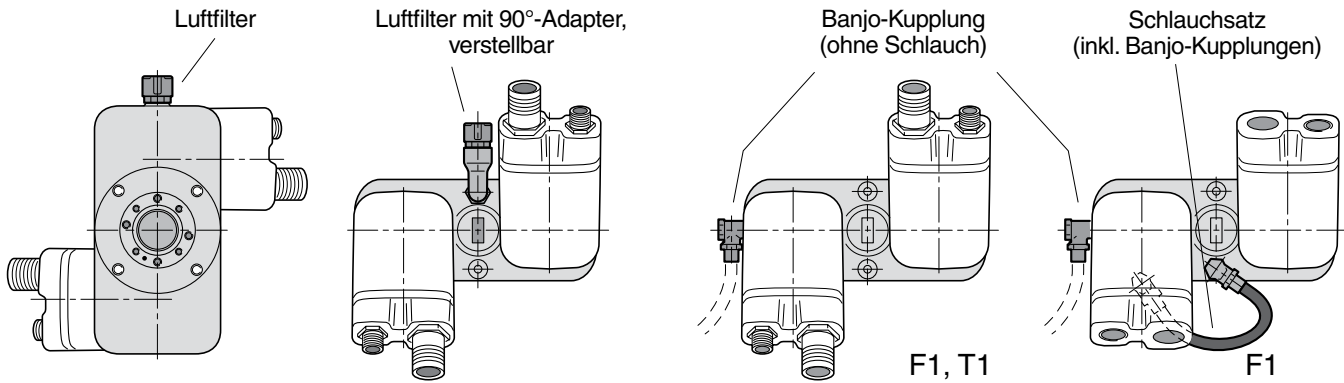
- Schlauchsatz 378 1085 zwischen dem niedrigsten Leckölanschluss einer der beiden Pumpen (siehe Abb. 3) und den unteren Leckölanschluss des Verteilergetriebes anschließen.
- Einen Lecköl-Schlauch zwischen dem Leckölanschluss an der Seite des Verteilergetriebes und dem Tank anschließen; das Schlauchende muss unter dem niedrigsten Ölstand im Tank liegen. Einen der Banjo-Anschlüsse verwenden, die mit dem Schlauchsatz 378 1085 geliefert werden.



HINWEIS: Die Sauganschlüsse der Pumpen sollen immer der Mitte des Verteilergetriebes zugewandt sein (siehe Abb.), damit internen Getriebekräften entgegengewirkt wird.

Abb. 1. F1-Pumpen, auf Verteilergetriebe installiert.

Bezeichnung	SB 118	SB 154
Übersetzung	1:1,18	1:1,54
Max. Drehmoment Spitze/Dauerbetrieb [Nm]	1000/700	
Max. Leistung	Die Öltemperatur im Getriebegehäuse darf nicht über 75°C steigen.	
Gewicht [kg]	11,5	
Bestell-Nr., mit Stützlager	00506010699	00506010599



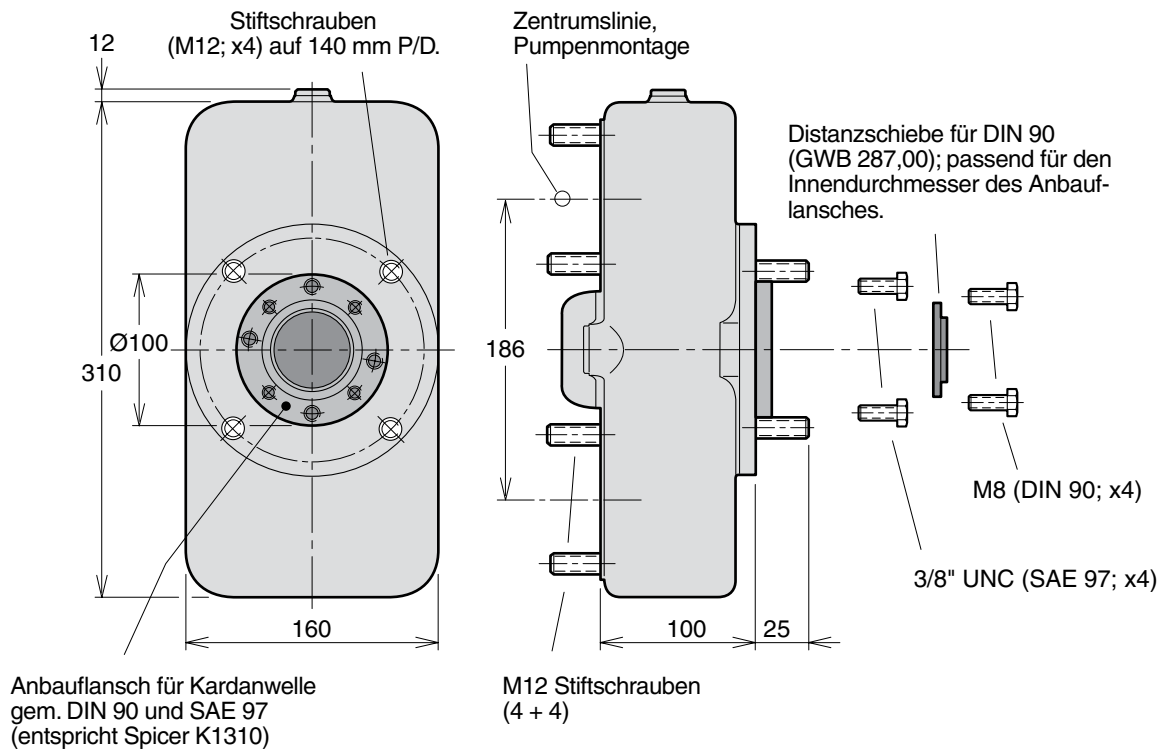
Luftfiltersatz (inkl. 90°-Adapter, verstellbar, und Dichtungen): Bestellnr. 378 1069.

Abb. 2. Luftfilter-Installation auf dem Verteilergetriebe.

Schlauchsatz (Schlauch mit separater Banjo-Kupplung): Bestellnr. 378 1085.

Abb. 3. Kühlung des Verteilergetriebes.

Installation des Verteilergetriebes



Einbau und Inbetriebnahme

Installation von Kupplungen, Muffen und Ritzel auf die Pumpenwelle.

Das ist eine kurze Installation- und Inbetriebnahmeinformation.
 Eine ausführliche- und die neuste Installationinformation,
 finden Sie in Installationsinformation Serie F1 und F2.

Anbau an den Nebenabtrieb

- „Drehrichtung links“ und „Drehrichtung rechts“ sind in die Abbildungen links (Seite 73) definiert.
- Das Antriebszahnrad des Nebenabtriebes und das angetriebene Zahnrad der Pumpe sind in der Abbildung unten zu sehen, die eine linksdrehende Pumpe darstellt.

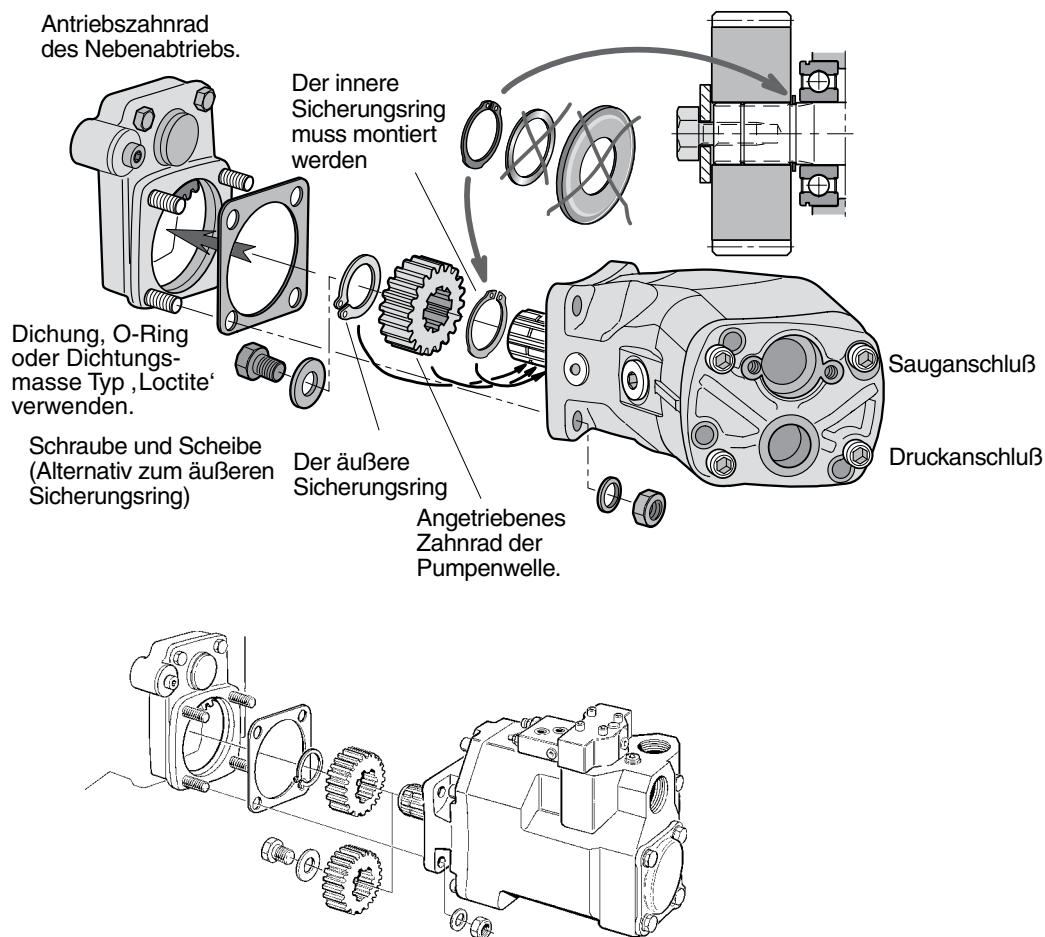


Abb. 6. Anbau der VP1 an einen Nebenabtrieb.

WICHTIG!

Verwenden Sie nur Spezialwerkzeug (siehe Abb.7), wenn Sie Kupplungen, Hülsen und Zahnräder auf die Pumpenwelle montieren.

Niemals Gewalt anwenden, wenn man diese Teile auf die F1 Welle montiert.

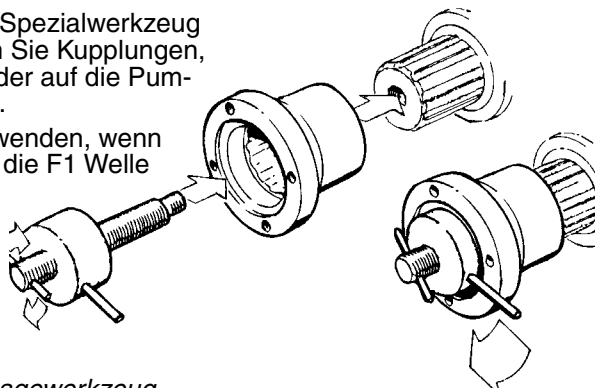


Abb. 7. Montagewerkzeug.

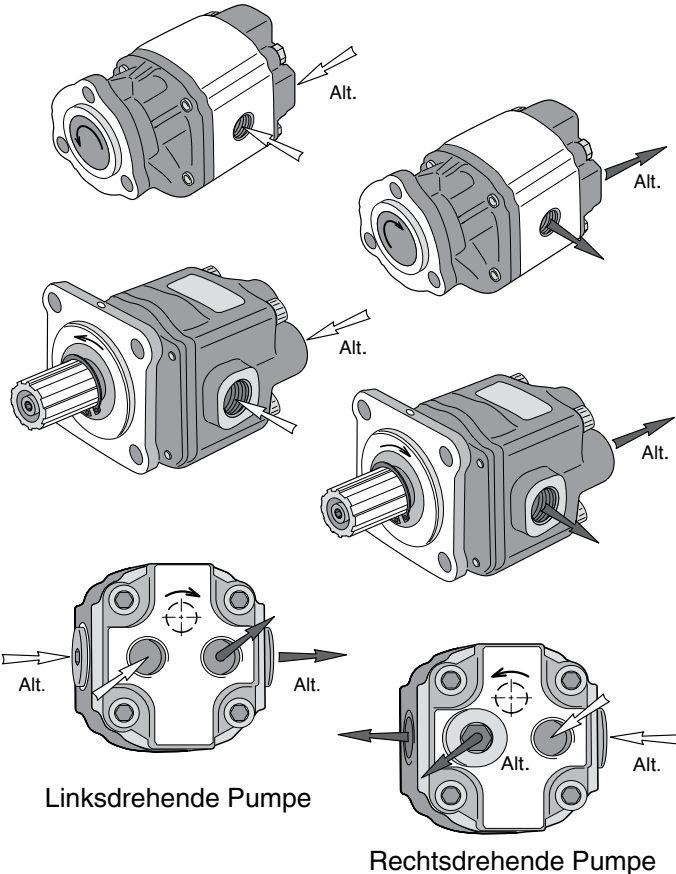
NB: Bei Anbau der F1 am Verteilernetriebe lesen Sie die Installationshinweise auf den Seiten 69 bis 70, Kapitel 12

12

13

1) Durchfluß- und Wellendrehrichtung

- Die Zahnradpumpen sind für beide Drehrichtungen vorgesehen (die Leckölabfuhr ist intern)
- Montage der Ölanschlüsse:
 - Ölanschlüsse mit Schrauben an das Pumpengehäuse handfest montieren, dann die Schrauben 30° (1/12 Umdrehung) anziehen.



2) Verwendung der richtigen Sauganschlüsse

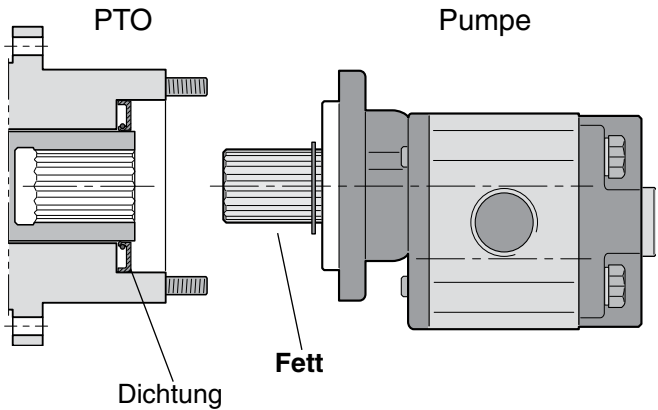
Durchflussgeschwindigkeit [m/s] bei den angegebenen Leitungsabmessungen [mm/zoll]

[l/min]	19 / 3/4"	25 / 1"	32 / 1 1/4"	38 / 1 1/2"	50 / 2"
5	0,3	0,2	0,1	< 0,1	< 0,1
15	0,9	0,5	0,3	0,2	0,1
25	1,5	0,8	0,5	0,4	0,2
40	-	1,4	0,8	0,6	0,3
60	-	2,0	1,2	0,9	0,5
80	-	-	1,7	1,2	0,7
100	-	-	-	1,5	0,8

Die Pumpe muß nicht mehr als 0,5 m über dem Ölstand im Tank montiert werden.

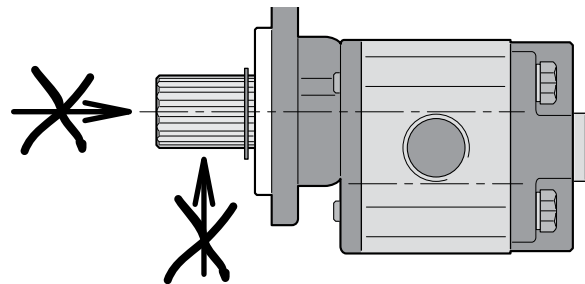
3) Schmierung der Pumpenwelle

Wenn der Nebenantrieb eine abgedichtete Abtriebsmuffe hat (siehe Abbildung) muss die Vielkeilwelle der Zahnradpumpe **vor Inbetriebnahme mit einem hitzebeständigen Schmierfett geschmiert werden**; mehrfach periodisch, mindestens einmal im Jahr.



4) Keine äußeren Wellenbelastungen

- Die Pumpenwelle darf nicht radial oder axial belastet werden.
- Im Falle von radialen und/oder axialen Wellenbelastungen ist eine separate Lagerabstützung erforderlich.



5) Hydraulikflüssigkeit

Es dürfen nur hochwertige Hydraulik-flüssigkeiten auf Mineralbasis verwendet werden.

Zulässig sind HLP-Hydrauliköle nach DIN 51 524 / 51 525.

Viskosität

Zulässige Viskosität:

- 8 – 800 cSt (mm²/s)

Empfohlene Viskosität:

- 22 cSt (bei kalter Umgebungstemp.)
- 37 cSt (normaler Umgebungstemp.)
- 46 cSt (heiße Umgebungstemp.)

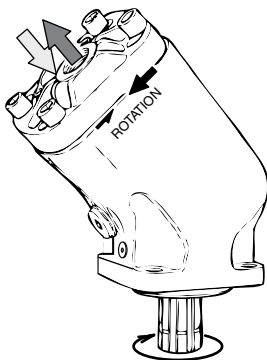
Temperatur

- min. - 15 °C
- max. + 80 °C
- Kaltstart: -25 °C bis -15 °C (< 20 bar, < 1 500 U/min)

Filterung

- Saugleitungsfilter vermeiden
- Druck- oder Rücklauffilter: 10 bis 25 µm.

Einbau und Inbetriebnahme für F1, F2 und T1



Drehrichtung links.

Drehrichtung

Obige Abb. zeigen die Drehrichtung im Verhältnis zum Förderstrom.

Die Drehrichtung läßt sich ändern (z.B. von rechts auf links), indem der Enddeckel um 180° gedreht wird.

Die vier Schrauben entfernen und Enddeckel um eine halbe Umdrehung drehen. Dabei muß der Deckel stets mit dem Pumpengehäuse in Kontakt bleiben.

Danach Schrauben mit 80-100 Nm anziehen.

Einbau

Die max. Dreh- und Biegemomente des Nebenabtriebs (aufgrund des Pumpengewichts) dürfen nicht überschritten werden. (Der ungefähre Schwerpunkt der verschiedenen Pumpen geht aus den Zeichnungen hervor).

Das Bild oben am Seite 71 zeigt zwei Möglichkeiten, ein Ritzel auf die Welle zu montieren. Die Vielkeilwelle der Pumpe paßt in den Zahnkranz des Nebenabtriebs.

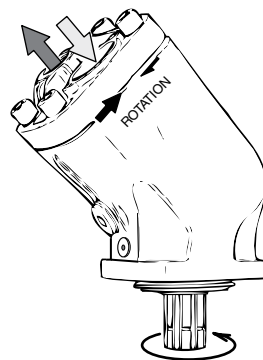
NB: Um eine lange Lagerlebensdauer der Pumpe zu erzielen, sollte der Pumpenanbau an den Nebenabtrieb wie auf Seite 74 erfolgen.

Viskosität

Empfohlener Viskositätsbereich:
 20 bis 30 mm²/s (cSt).

Betriebsviskosität:

- min. 10 mm²/s; max. 400 mm²/s.
- beim Anfahren, max. 4000 mm²/s.



Drehrichtung rechts.

Hydraulikflüssigkeiten

Die technischen Daten auf Pumpen mit konstantes Verdrängungsvolumen in Kapitel 3 bis 6 gelten unter Voraussetzung, daß hochwertige Mineralöle verwendet werden.

Zulässig sind HLP-Hydrauliköl (DIN 51524) sowie biologisch abbaubare Flüssigkeiten, wie z.B. natürliche oder künstliche Ester und Polyalphaolefine.

Die Hydraulikflüssigkeiten sollen eine der folgenden schwedischen Normen erfüllen:

- SS 15 54 34
- SMR 1996-2.

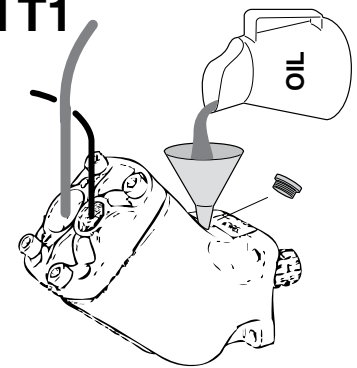
Weitere Informationen erteilt Parker Hannifin (Mobile Controls Div.).

- NB:**
- Automatiköle Typ ATF und Maschinenöle Typ API CD können ebenfalls verwendet werden.
 - Die Dichtungen bestehen aus Nitrilgummi. Das verwendete Öl darf dieses Material nicht angreifen.

Betriebstemperatur

Systemflüssigkeit:
 max. 75 °C.

NB: Bei Anbau einer Pumpe mit konstantem Verdrängungsvolumen am Verteilergetriebe lesen Sie die Installationshinweise auf den Seiten 69 bis 70, Kapitel 12.



Vor Inbetriebnahme ist das Pumpengehäuse mit Öl zu füllen.

Leckölleitung

Pumpen mit konstantes Verdrängungsvolumen werden intern drainiert. Eine externe Leckölleitung ist daher nicht erforderlich.

Wenn die Pumpe auf einen Nebenantrieb montiert wird, empfiehlt sich eine Drainage-Leitung vom Bypass-Ventil zum Tank.

Filterung

Die Filterung soll dem ISO Standard 4406, Code 20/18/13, entsprechen.

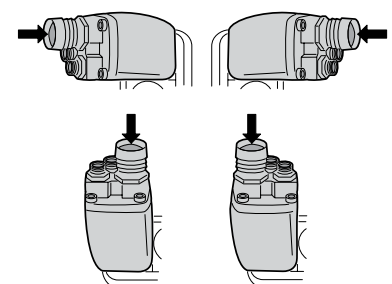
Zur Erzielung einer langen Lebensdauer empfehlen wir einen Filtergrad von 10 µm (absolut).

Inbetriebnahme

Vor Einfüllen der empfohlenen Flüssigkeit ist sicherzustellen, daß das gesamte System sauber ist.

Die interne Leckage sorgt bei Inbetriebnahme nicht für eine ausreichende Schmierung, weshalb das Pumpengehäuse mindestens zur Hälfte mit Öl zu füllen ist.

- NB:**
- Wird die Pumpe oberhalb des Ölbehälters montiert, sollte der Sauganschluß immer über dem Druckanschluß liegen.
 - Während des Betriebs muß das Pumpengehäuse mindestens zur Hälfte mit Öl gefüllt sein.



Falls Öl aus der Anzeigeöffnung der Pumpe austreten sollte:

- Die Anlage sofort abschalten.
- Die Ursache der Undichtigkeit ermitteln.
- Beschädigte Teile austauschen.
- Sicherstellen, dass die Ursache des Problems und nicht nur das Symptom beseitigt wurde.

Parker übernimmt keinerlei Haftung für Beschädigungen an Nebenantrieben, Motor und Getriebe, die durch unsachgemäße Wartung der Hydraulikanlage entstanden sind.



Lebensdauer des Pumpenlagers

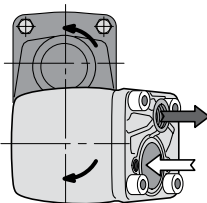
HINWEIS:

- Die folgende Information bezieht sich auf Pumpen, bei denen das angetriebene Zahnrad auf der Pumpenwelle sitzt.

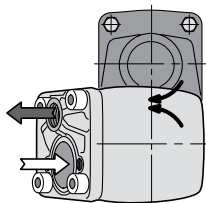
Die kürzeste Lebensdauer ergibt sich aus der in Abb. 1 dargestellten Pumpeninstallation.

- Die längste Lebensdauer erzielt man durch eine Pumpeninstallation wie in Abb. 3 dargestellt.

Parker Hannifin ist Ihnen bei der Bestimmung der Lagerstandzeit für einen bestimmten Anwendungsfall gerne behilflich.

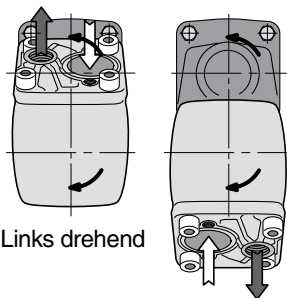
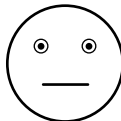


Links drehend

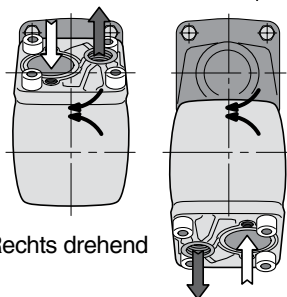


Rechts drehend

Abb. 1.

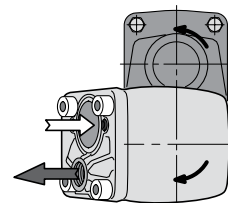


Links drehend

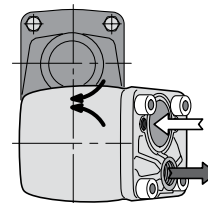


Rechts drehend

Abb. 2.



Links drehend



Rechts drehend

Abb. 3.

Installation und Inbetriebnahme für VP1

Drehrichtung

Die Drehrichtung der VP1 läßt sich nicht ändern. Die Pumpe ist in einer links- und in einer rechtsdrehenden Ausführung erhältlich (siehe Pfeil an der Pumpenseite (Abb. 4 und 5)).

Die gewünschte Drehrichtung muß demnach bei Bestellung angegeben werden.

Installation

Die VP1 läßt sich direkt an Nebenabtriebe gemäß DIN 5462 montieren.

Die Pumpe kann in beliebiger Stellung angebaut werden. Vor Inbetriebnahme ist die Pumpe durch die obere Spülöffnung zu füllen (siehe Maßzeichnung auf Seite 43 und 46, Kapitel 8).

Abb. 6 auf Seite 71 zeigt drei Arten, ein Ritzel auf die Welle der VP1 zu setzen. Bei Nebenabtrieben mit Stützlager wird die Pumpenwelle normalerweise direkt in die Innenzahnwelle des Nebenabtriebs eingeführt.

Einbau

Die max. Dreh- und Biegemomente des Nebenabtriebs (aufgrund des Pumpengewichts) dürfen nicht überschritten werden. (Der ungefähre Schwerpunkt der verschiedenen Pumpen geht aus den Zeichnungen hervor).

Hydraulikflüssigkeiten

Die Technischen Daten der VP1 (siehe Seite 42, Kapitel 8) gelten unter der Voraussetzung, daß hochwertige Mineralöle verwendet werden.

Zulässig sind HLP-Hydrauliköle (DIN 51524), Automatiköle Typ ATF sowie Maschinenöle Typ API CD.

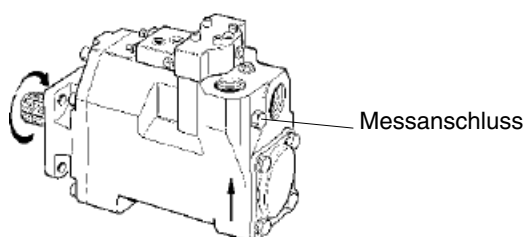


Abb. 4. Linksdrehende Pumpe.

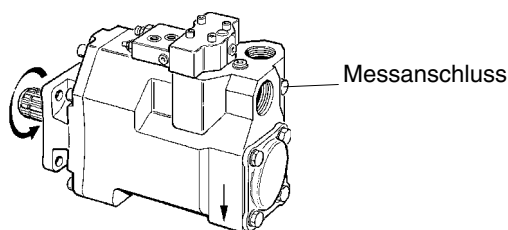


Abb. 5. Rechtsdrehende Pumpe.

Betriebstemperatur

Systemflüssigkeit: Max. 75 °C.

Viskosität

Empfohlener Viskositätsbereich:
20 bis 30 mm²/s (cSt).
Betriebsviskosität: 10 - 400 mm²/s.
Beim Anfahren: Max. 1000 mm²/s.

Filterung

Zur Erzielung einer langen Lebensdauer der VP1 empfehlen wir folgende Filtergrade:

- 25 µm (absolut) in sauberer Umgebung oder bei niedrigen Drücken.
- 10 µm (absolut) in schmutziger Umgebung oder bei hohen Drücken.

Die Filterung soll dem ISO Standard 4406, Code 20/18/13, entsprechen.

Leckölleitung

Für den LS-Regler ist *eine separate Leckölleitung erforderlich*; diese sollte direkt zum Tank gelegt werden (siehe Abb. 8).

Inbetriebnahme

Vor Einfüllen der empfohlenen Flüssigkeit ist sicherzustellen, daß das gesamte System sauber ist.

Zusätzlich muß die VP1-Pumpe gründlich durch-gespült werden, damit gewährleistet ist, daß keine Luft mehr im Pumpengehäuse eingeschlossen ist. Hierzu ist die obere Spülöffnung zu verwenden (siehe Abb. 8).

WICHTIG!

Der Sauganschluß der Pumpe muß immer unter dem niedrigsten Ölstand im Tank liegen (siehe Abb. 8).

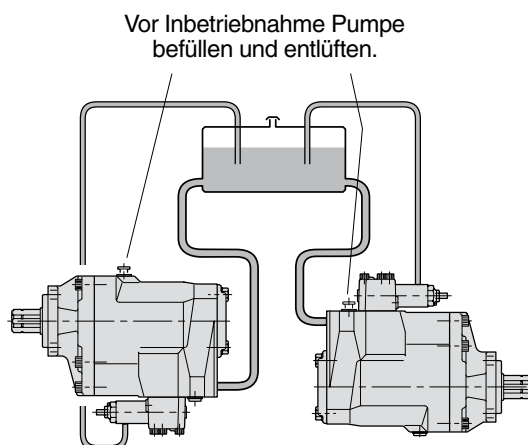


Abb. 8. Die VP1 soll immer tiefer liegen als der Ölstand im Tank. Zusätzlich muss die VP1-Pumpe gründlich durchgespült werden, damit gewährleistet ist, dass keine Luft mehr im Pumpengehäuse eingeschlossen ist.

Parker weltweit

Europa, Naher Osten, Afrika

**AE – Vereinigte Arabische
Emirate, Dubai**
Tel: +971 4 8127100
parker.me@parker.com

AT – Österreich, Wiener Neustadt
Tel: +43 (0)2622 23501-0
parker.austria@parker.com

AT – Osteuropa, Wiener Neustadt
Tel: +43 (0)2622 23501 900
parker.easteurope@parker.com

AZ – Aserbaidtschan, Baku
Tel: +994 50 2233 458
parker.azerbaijan@parker.com

BE/LU – Belgien, Nivelles
Tel: +32 (0)67 280 900
parker.belgium@parker.com

BG – Bulgarien, Sofia
Tel: +359 2 980 1344
parker.bulgaria@parker.com

BY – Weißrussland, Minsk
Tel: +375 17 209 9399
parker.belarus@parker.com

CH – Schweiz, Etoy,
Tel: +41 (0)21 821 87 00
parker.switzerland@parker.com

**CZ – Tschechische Republik,
Klecaný**
Tel: +420 284 083 111
parker.czechrepublic@parker.com

DE – Deutschland, Kaarst
Tel: +49 (0)2131 4016 0
parker.germany@parker.com

DK – Dänemark, Ballerup
Tel: +45 43 56 04 00
parker.denmark@parker.com

ES – Spanien, Madrid
Tel: +34 902 330 001
parker.spain@parker.com

FI – Finnland, Vantaa
Tel: +358 (0)20 753 2500
parker.finland@parker.com

FR – Frankreich, Contamine s/Arve
Tel: +33 (0)4 50 25 80 25
parker.france@parker.com

GR – Griechenland, Athen
Tel: +30 210 933 6450
parker.greece@parker.com

HU – Ungarn, Budaörs
Tel: +36 23 885 470
parker.hungary@parker.com

IE – Irland, Dublin
Tel: +353 (0)1 466 6370
parker.ireland@parker.com

IT – Italien, Corsico (MI)
Tel: +39 02 45 19 21
parker.italy@parker.com

KZ – Kasachstan, Almaty
Tel: +7 7273 561 000
parker.easteurope@parker.com

NL – Niederlande, Oldenzaal
Tel: +31 (0)541 585 000
parker.nl@parker.com

NO – Norwegen, Asker
Tel: +47 66 75 34 00
parker.norway@parker.com

PL – Polen, Warschau
Tel: +48 (0)22 573 24 00
parker.poland@parker.com

PT – Portugal, Leca da Palmeira
Tel: +351 22 999 7360
parker.portugal@parker.com

RO – Rumänien, Bukarest
Tel: +40 21 252 1382
parker.romania@parker.com

RU – Russland, Moskau
Tel: +7 495 645-2156
parker.russia@parker.com

SE – Schweden, Spånga
Tel: +46 (0)8 59 79 50 00
parker.sweden@parker.com

SK – Slowakei, Banská Bystrica
Tel: +421 484 162 252
parker.slovakia@parker.com

SL – Slowenien, Novo Mesto
Tel: +386 7 337 6650
parker.slovenia@parker.com

TR – Türkei, Istanbul
Tel: +90 216 4997081
parker.turkey@parker.com

UA – Ukraine, Kiew
Tel: +380 44 494 2731
parker.ukraine@parker.com

UK – Großbritannien, Warwick
Tel: +44 (0)1926 317 878
parker.uk@parker.com

**ZA – Republik Südafrika,
Kempton Park**
Tel: +27 (0)11 961 0700
parker.southafrica@parker.com

Nordamerika

CA – Kanada, Milton, Ontario
Tel: +1 905 693 3000

US – USA, Cleveland
Tel: +1 216 896 3000

Asien-Pazifik

AU – Australien, Castle Hill
Tel: +61 (0)2-9634 7777

CN – China, Schanghai
Tel: +86 21 2899 5000

HK – Hong Kong
Tel: +852 2428 8008

IN – Indien, Mumbai
Tel: +91 22 6513 7081-85

JP – Japan, Tokyo
Tel: +81 (0)3 6408 3901

KR – Korea, Seoul
Tel: +82 2 559 0400

MY – Malaysia, Shah Alam
Tel: +60 3 7849 0800

NZ – Neuseeland, Mt Wellington
Tel: +64 9 574 1744

SG – Singapur
Tel: +65 6887 6300

TH – Thailand, Bangkok
Tel: +662 186 7000-99

TW – Taiwan, Taipei
Tel: +886 2 2298 8987

Südamerika

AR – Argentinien, Buenos Aires
Tel: +54 3327 44 4129

BR – Brasilien, Sao Jose dos Campos
Tel: +55 800 727 5374

CL – Chile, Santiago
Tel: +56 2 623 1216

MX – Mexico, Toluca
Tel: +52 72 2275 4200

Europäisches Produktinformationszentrum
Kostenlose Rufnummer: 00 800 27 27 5374
(von AT, BE, CH, CZ, DE, DK, EE, ES, FI, FR,
IE, IL, IS, IT, LU, MT, NL, NO, PL, PT, RU, SE,
SK, UK, ZA)



Parker Hannifin GmbH
Pat-Parker-Platz 1
41564 Kaarst
Tel.: +49 (0)2131 4016 0
Fax: +49 (0)2131 4016 9199
parker.germany@parker.com
www.parker.com