

# CPS - Complete Piping Solutions

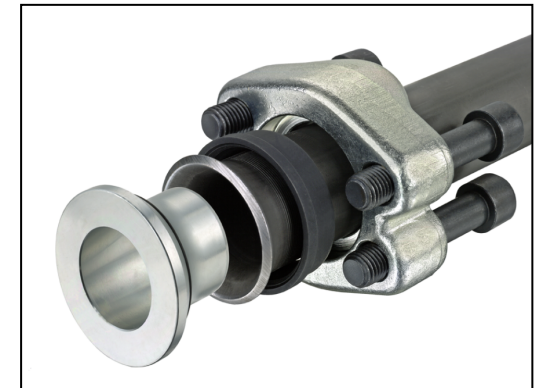
Rohr-Verbindungssysteme aus einer Hand



Zertifizierter Vertriebspartner

**VOGEL**

HYDRAULIK · PNEUMATIK



ENGINEERING YOUR SUCCESS.

# Hydraulik im Wandel der Zeit

## Von der Verbindungstechnologie zum System-Anbieter

Rohrdurchmesser bis 42mm  
DIN Fittinge



2001  
→

Rohrdurchmesser größer 42mm  
SAE Flansche



# Hydraulik im Wandel der Zeit

## Von der Verbindungstechnologie zum System-Anbieter

SAE Flansche (Schweiß-Flansche)

F37 / HPF (schweißlose Flanschsyste

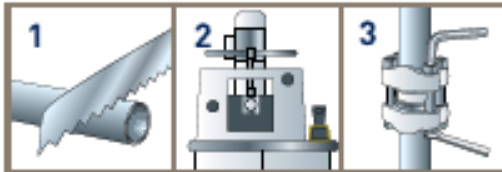


2007  
→



# Schweißlose Rohr-Verbindungssysteme

## Das Potential für ihren Profit



Formen



Schweißen

### Schweißen

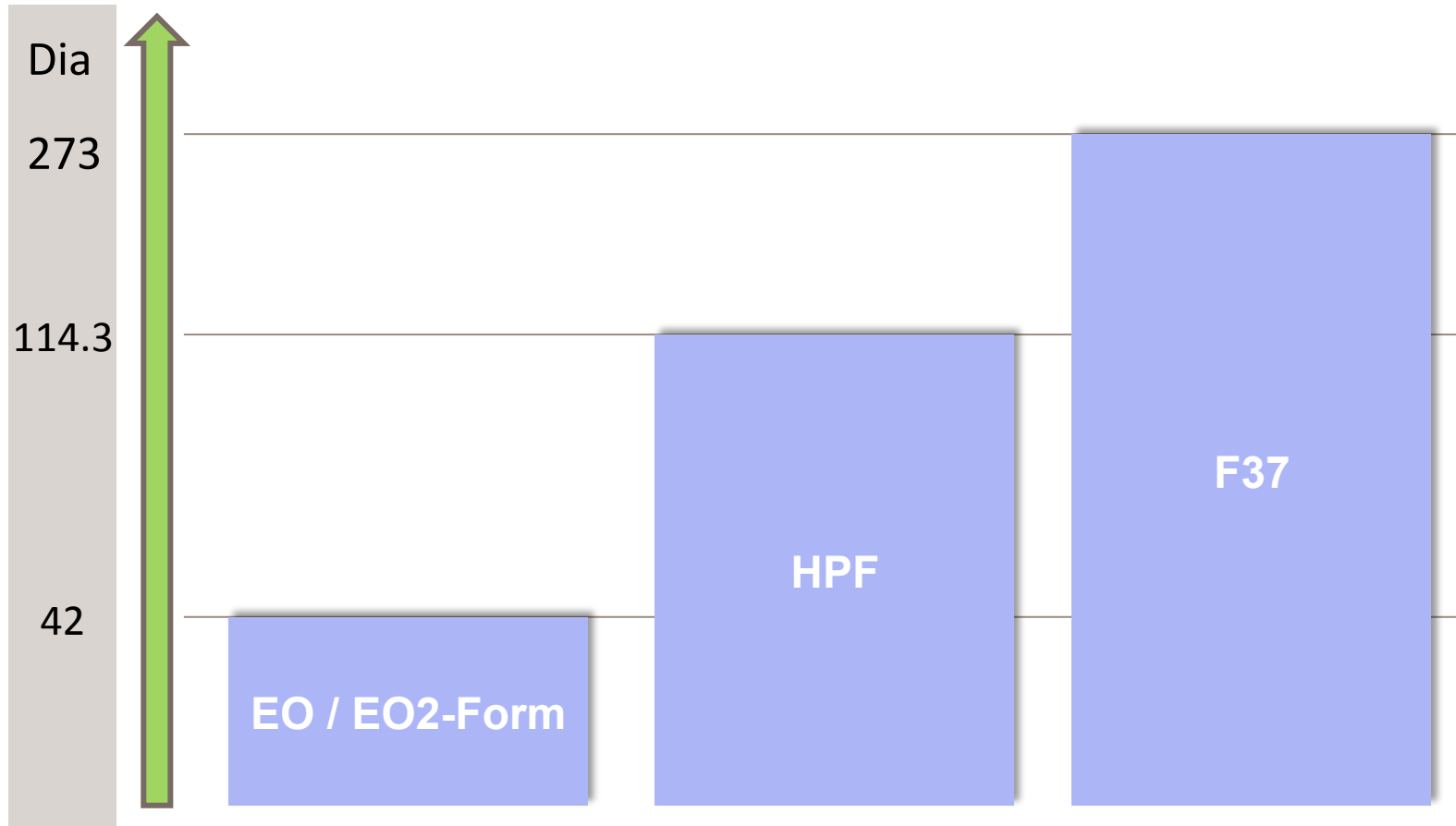
1. Sägen
2. Anfasen
3. Schweißnahtvorbereitung
4. Schweißen
5. Schleifen
6. Beizen
7. Röntgen
8. Korrosionsschutz
9. Installation

### Rohrumformung

1. Sägen
2. Rohrendenumformung
3. Installation

# Schweißlose Verbindungssysteme

## Komplettes Produktprogramm



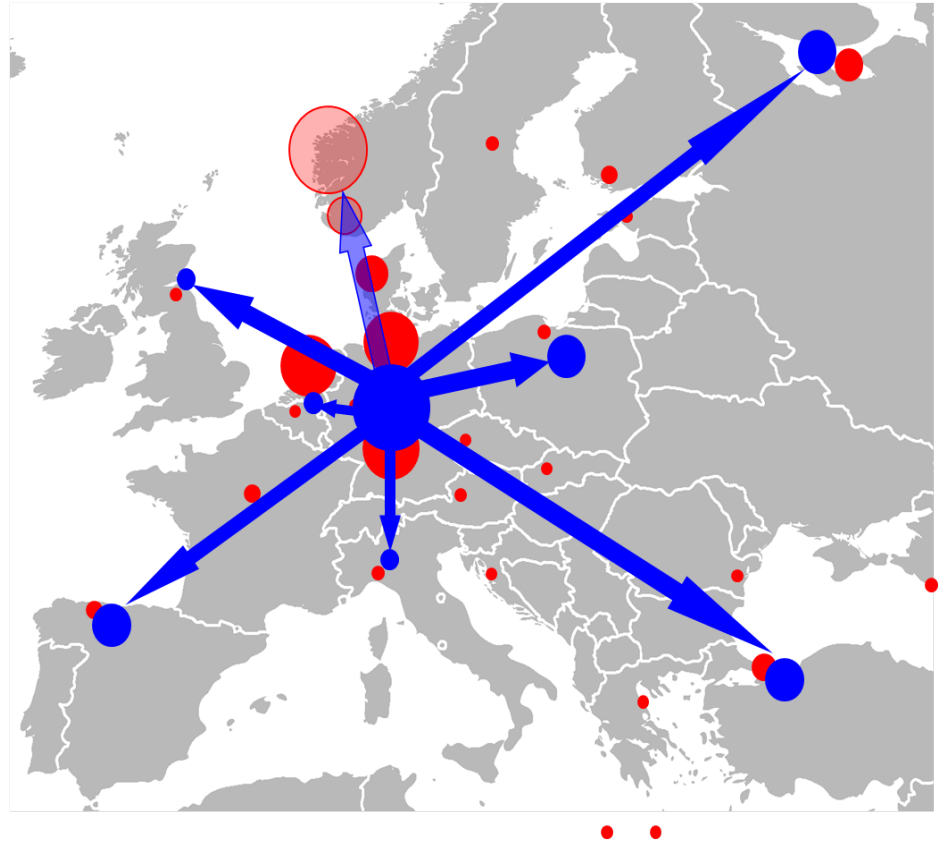
# Complete Piping Solution Strategie

## Vorteile:

- Reduzierte Anzahl von Lieferanten
- Reduzierte Projektzeiten
- Geringere Wartungskosten und kürzere Maschinenstillstandzeiten
- Signifikante Kosteneinsparung gegenüber Schweißen
- Geprüfte System Technologie
- Maßgeschneiderte Komponenten
- Globale Verfügbarkeit
- Integration in vorhandene Systeme

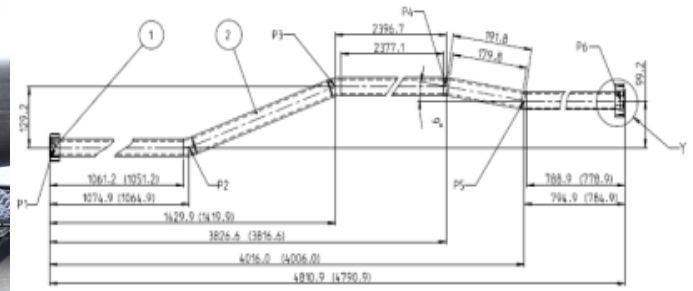
# CPS – Complete Piping Solutions

- Projekt Support
- Engineering
- Auftragsabwicklung
- Rohrleitungsfertigung
- Prüfen und Reinigen
- Dokumentation
- Kitting
- Supervision
- Training
- Installation
- Miet-Maschinen



# CPS – Complete Piping Solutions Engineering

- Piping Engineering
- Re-engineering
- Aufmessen von Rohrleitungen
- 3D CAD-Zeichnungen
- Dokumentation



# CPS – Complete Piping Solutions

## Prefabrication

- CNC Dornbiegemaschinen für Rohre von 6 bis 220 mm
- CNC-Nut-Drehen bis 275 mm
- Bördeln bis 165 mm
- Jet-cleaning bis 115 mm
- Werkstattkontainer



# CPS – Complete Piping Solutions Installation

- On-site supervision
- Installation's Training
- Installation's Support
- Werkstattkontainer
- Drucktest
- Montage Dokumentation



# CPS – Complete Piping Solutions Equipment



**CNC Grooving Maschine**

**CNC Säge**



# CPS – Complete Piping Solutions Equipment



**CNC Dornbiegemaschinen**

von 6 bis 220 mm Rohr AD



# CPS – Complete Piping Solutions Equipment

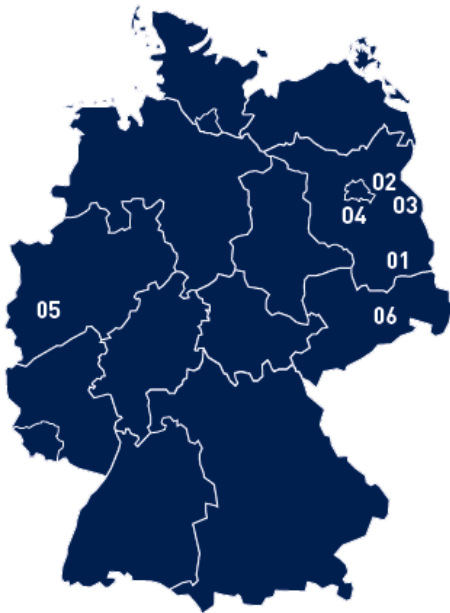


## Rohrendenbearbeitung



## Koordinaten Meßsystem

# Standorte



## Unsere Standorte

- |  |  |  |
|--|--|--|
| <b>01</b> Hauptsitz Senftenberg<br>Laugfeld 21<br>01968 Senftenberg<br>Tel. 03573 148 00<br>Bereitschaft: 0160 718 15 82<br>senftenberg@vogel-gruppe.de              | <b>03</b> Niederlassung Frankfurt/Oder<br>Wildbahn 8<br>15236 Frankfurt/Oder<br>Tel. 0335 521 50 81<br>Bereitschaft: 0160 71 81 584<br>frankfurt@vogel-gruppe.de                 | <b>05</b> Niederlassung Köln<br>Dr.-Gottfried-Cremer-Allee 16<br>50226 Frechen<br>Tel. 02234 253 99-0<br>Bereitschaft: 0151 1465 4851<br>koeln@vogel-gruppe.de |
| <b>02</b> Niederlassung Schöneiche<br>August-Borsig-Ring 15<br>15566 Schöneiche<br>Tel. 030 649 35 81<br>Bereitschaft: 0160 718 15 90<br>schoeneiche@vogel-gruppe.de | <b>04</b> Niederlassung Genshagen<br>und Rohrbiegezentrum<br>Seestraße 20<br>14974 Genshagen<br>Tel. 03378 20 33 37-0<br>Bereitschaft: 0171 2265930<br>genshagen@vogel-gruppe.de | <b>06</b> Niederlassung Dresden<br>Fritz-Reuter-Straße 43<br>01097 Dresden<br>Tel. 0351 795 71 78<br>Bereitschaft: 0160 71 81 584<br>dresden@vogel-gruppe.de   |

[www.vogel-gruppe.de](http://www.vogel-gruppe.de)

# Kontakt

## Was können wir für Sie tun ?

What can we do for you ?



Industrie-Hydraulik Vogel & Partner GmbH  
Laugfeld 21  
01968 Senftenberg . Deutschland



+49 (0) 3573 14 800



info@vogel-gruppe.de



<http://www.vogel-gruppe.de>