

# ecodrain ED3000 Kondensatableiter



Zertifizierter Vertragshändler

**VOGEL**  
HYDRAULIK · PNEUMATIK

ENGINEERING YOUR SUCCESS.

**VOGEL**  
HYDRAULIK · PNEUMATIK

# **P**roduktpräsentation **ecodrain ED3000 Serie**



**Die Innovation auf dem  
Kondensatableitermarkt**

# **D**ie Referenz **ecodrain ED2000 Serie**



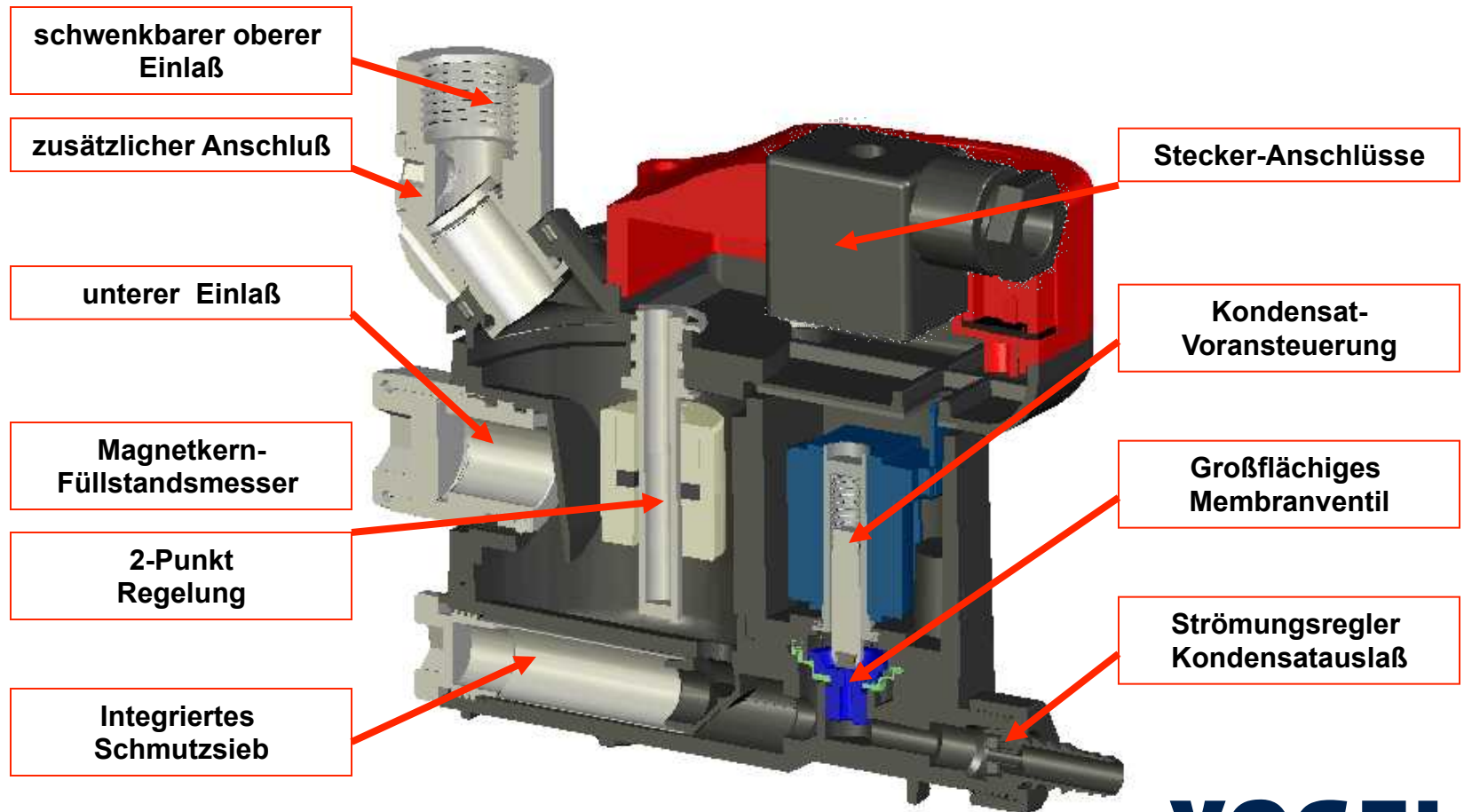
**Geschätzt für ihre Zuverlässigkeit  
Seit über 15 Jahren im Markt**

# **D**ie Weiterentwicklung **ecodrain ED3000 Serie**



**100% verlustfrei, magnetisch niveaugeregelte  
elektronische Kondensatableiter  
Einer neuen Generation für Druckluft bis 16 bar**

# Die Merkmale ecodrain ED3000 Serie



# Die Vorteile (1)

## ecodrain ED3000 Serie

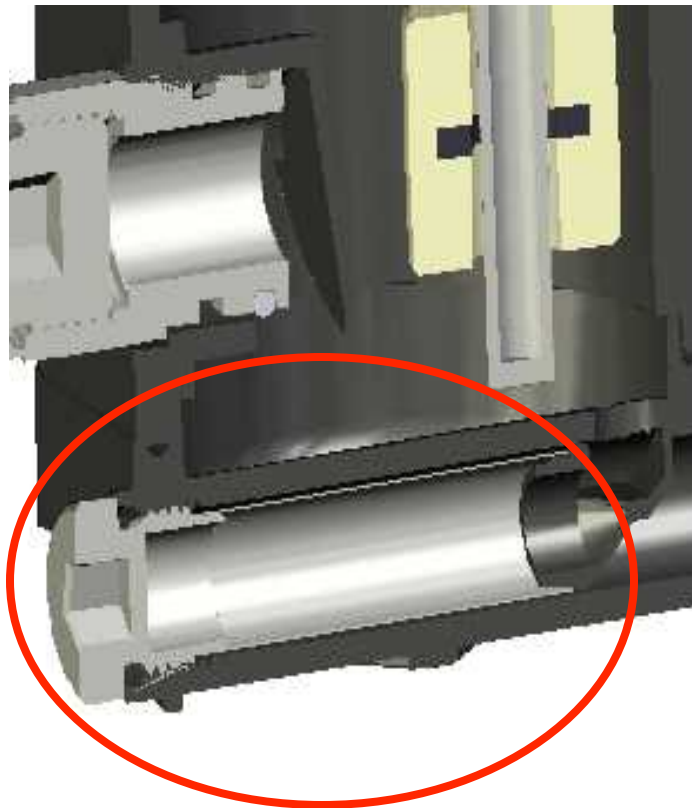
### Magnetkern-Füllstandsmesser mit 2-Punkt Regelung



- Feste Schaltepunkte, unabhängig vom Kondensatmix (Öl/Wasser/Sonstiges, Sommer/Winter) der Zähigkeit des Kondensats oder dem Betriebsdruck
- keine Kalibrierung erforderlich
- keine unterschiedlich abgestimmten Ableiterversionen erforderlich
- verschleißfreie, robuste und zuverlässige Technik

# **D**ie Vorteile (2) **ecodrain ED3000 Serie**

## Integriertes Schmutzsieb



- Hält grobe Verschmutzungen zurück, welche die Membran beschädigen oder die Steuerleitungen blockieren könnten. (scharfkantige oder rostige Metallteile)
- lange Standzeit des Siebes durch die treibende Kraft des Betriebsdruckes
- Alarmmeldungen bei verstopftem Sieb
- Ableiter kann gereinigt werden ohne komplett zerlegt werden zu müssen

# Die Vorteile (3)

## ecodrain ED3000 Serie

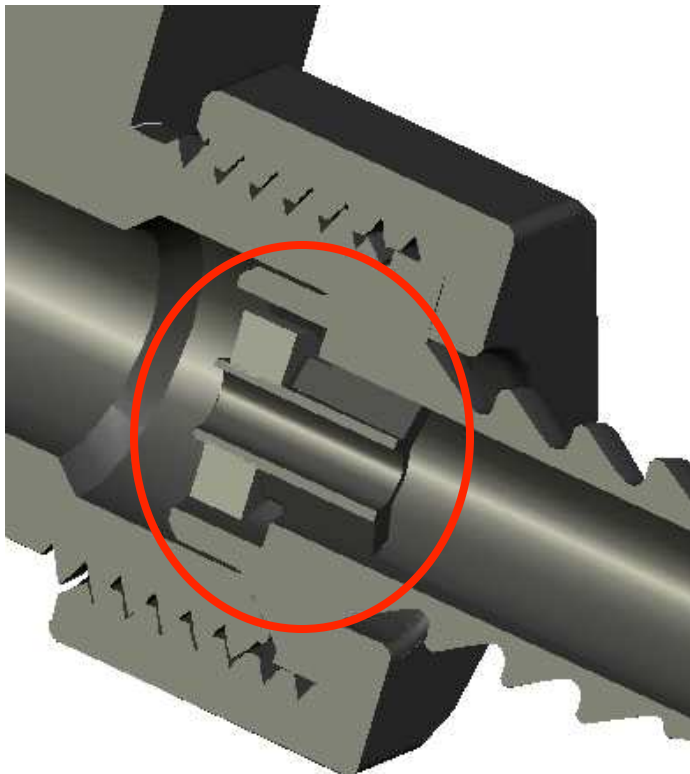
### Großflächiges Membranventil mit Kondensat-Voransteuerung



- feinere Verunreinigungen werden ausgespült, ohne das Ventil in seiner Funktion zu beeinträchtigen
- keine Emulsionsbildung bei der Kondensatableitung, dadurch kostengünstige Kondensataufbereitung mit einem Öl/Wassertrenner möglich
- kein Druckluftverbrauch im Vergleich zur Steuerluft-Voransteuerung
- 100% verlustfreie Kondensatableitung

# **D**ie Vorteile (4) **ecodrain ED3000 Serie**

## Strömungsregler Kondensatauslaß

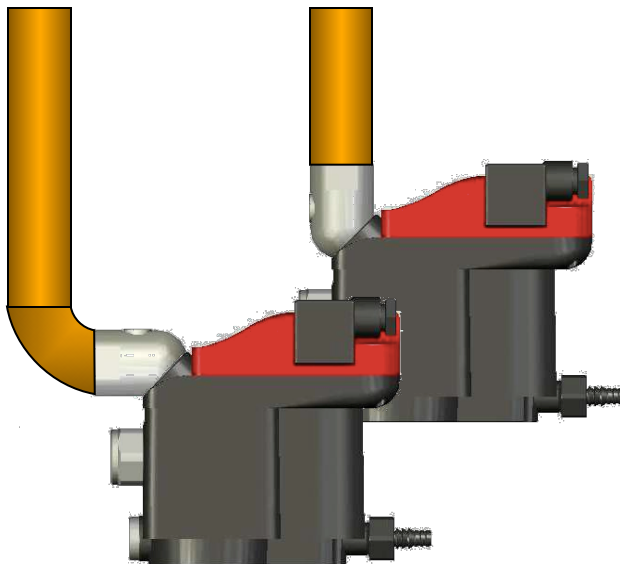


- kondensat wird unabhängig vom Betriebsdruck immer mit der gleichen Strömungsgeschwindigkeit in die Kondensatleitung eingeleitet
- keine Emulsionsbildung bei der Kondensatableitung, dadurch kostengünstige Kondensataufbereitung mit einem Öl/-Wassertrenner möglich
- Geräuschreduzierung

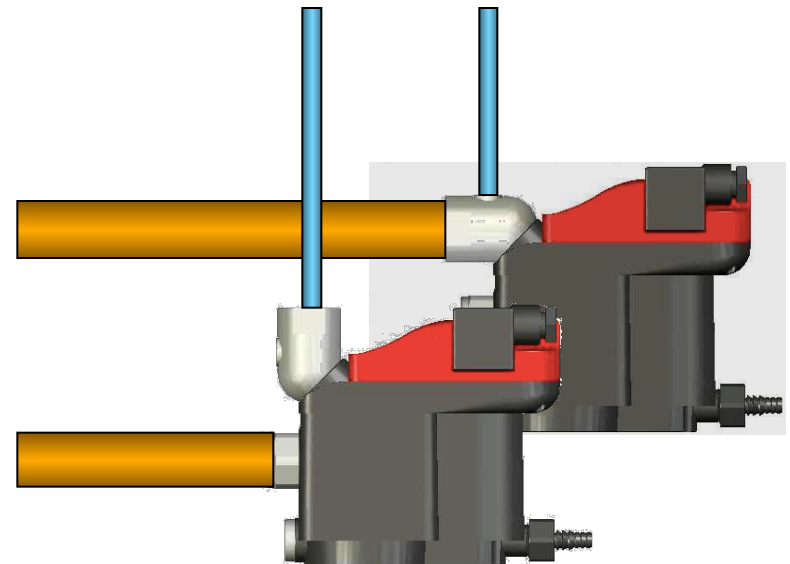
# **D**ie Vorteile (5) **ecodrain ED3000 Serie**

## **Vielseitige und flexible Anschlußmöglichkeiten**

**ohne Ausgleichsleitung**



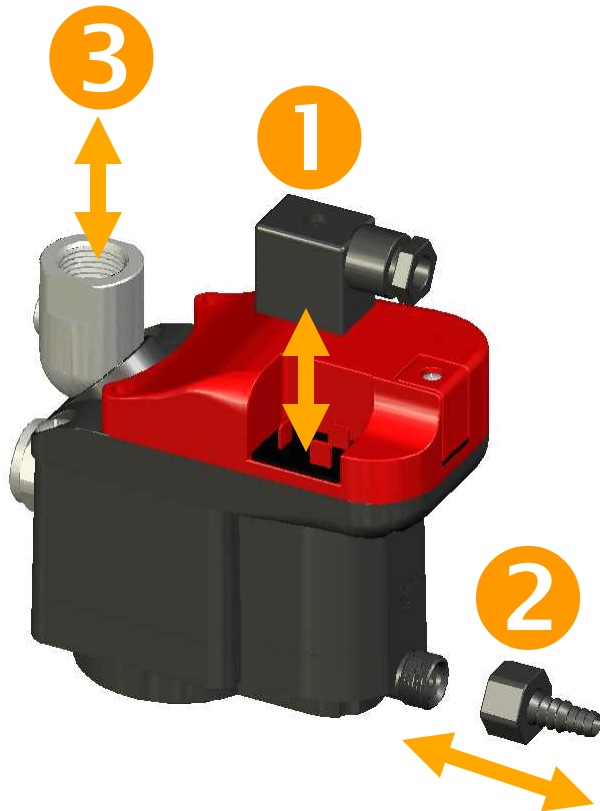
**mit Ausgleichsleitung**  
(bei Gefahr der Luftblasenbildung)



# Die Vorteile (6)

## ecodrain ED3000 Serie

Durch lösbare Anschlüsse einfachste Montage und Service



- elektrische Kabel für die Montage können vorkonfektioniert werden (z.B. feste Längen 2 m, 5 m, usw.)

- Kondensateinlaß, Kondensatauslaß und elektrische Anschlüsse mit schnell und einfach lösbaren Verbindungen

- Servicearbeiten können an einem bequemen Ort durchgeführt werden

# Die Vorteile (7)

## ecodrain ED3000 Serie

### Service-Kits



- nur ein Service-Kit für alle Kondensatableitergrößen
- Service-Kits mit eingeschweißten Serviceteilen und Service-Handbuch für einen fehlerfreien Service
- geringe Lagerhaltung

# L *Leistungsdaten* ecodrain **ED3000 Serie**

|  | <b>ED3002</b>                           | <b>ED3004</b>                          | <b>ED3007</b>                    | <b>ED3030</b>                          | <b>ED3100</b>                           |
|--|---|--|----------------------------------|--|---|
| <b>Kompressor Nachkühler</b><br>(Nachkühler/Zyklon/Behälter) | ---                                     | 240 m <sup>3</sup> /h                  | 420 m <sup>3</sup> /h            | 1.800 m <sup>3</sup> /h                | 6.000 m <sup>3</sup> /h                 |
| <b>Kältetrockner</b><br>(im Kältetrockner selbst)            | ---                                     | 480 m <sup>3</sup> /h                  | 840 m <sup>3</sup> /h            | 3.600 m <sup>3</sup> /h                | 12.000 m <sup>3</sup> /h                |
| <b>Filter</b><br>(Vor-/Nachfilter, Trockner)                 | 720 m <sup>3</sup> /h<br>[G2-G13]       | 2.400 m <sup>3</sup> /h<br>[G14-G/F19] | 4.200 m <sup>3</sup> /h<br>[F20] | 18.000 m <sup>3</sup> /h<br>[F30-F120] | 60.000 m <sup>3</sup> /h<br>[F160-F200] |
| <b>Anschlüsse</b>  | 1 x G3/8 a<br>Integrierte<br>Entlüftung | 1 x G1/2 i<br>1 x G1/8 i               | 2 x G1/2 i<br>1 x G1/8 i         | 2 x G1/2 i<br>1 x G1/8 i               | 2 x G1/2 i<br>1 x G1/8 i                |
| <b>Potentialfreier Kontakt</b>                               | Nein                                    | Nein                                   | Ja                               | Ja                                     | YJa                                     |
| <b>Regelung</b>  | 1-Punkt                                 | 1-Punkt                                | 2-Punkt                          | 2-Punkt                                | 2-Punkt                                 |

Berechnet für Ansaugluft 25°C, 60% r.F.. 35°C Druckluftaustrittstemperatur und 7 bar Betriebsüberdruck, Kältetrockner +3°C Drucktaupunkt

# **Q** *ualität* **ecodrain ED3000 Serie**

## **Höchste Qualitätsansprüche**

- ◆ umfangreiche Labortests bei Parker Zander in Essen
- ◆ umfangreiche Feldtests vor der Marketingeinführung im In- und Ausland
- ◆ jeder Ableiter wird bei der Fertigung auf Funktion und Dichtigkeit gemäß einem Parker Zander eigenen Qualitätsprüfplan getestet
- ◆ die Ableiter entsprechen der Druckgeräterichtlinie 97/23/EG
- ◆ die Ableiter entsprechen der EMV-Richtlinie 89/336/EG
- ◆ 10 Jahre Garantie auf die Funktion des Magnetkern-Niveaugebers

(\*bei einem Einsatz den Hinweisen im Handbuch und regelmäßiger Wartung gemäß den Wartungsvorschriften)

# **I**hr Nutzen **ecodrain ED3000 Serie**

## Ihr Vorteil als Kunde

- ◆ robuster, betriebssicherer und zuverlässiger Ableiter mit neuester Technologie für zufriedene Kunden
- ◆ 100% verlustloser Ableiter  
- höchste Wirtschaftlichkeit für Ihre Kunden
- ◆ einfache und unkritische Auslegung (Software erhältlich)
- ◆ keine doppelte Lagerhaltung
- ◆ schnelle, einfache und komfortable Montage und Service
- ◆ unschlagbares Preis/Leistungsverhältnis

# **K**ondensatableiter Produktprogramm

## ecodrain ED2000 Serie



Niveaugeregelte elektronische Kondensatableiter  
-für Druckluft und technische Gase (auch CO<sub>2</sub>)  
-in den Druckstufen 16/25/40 und 50 bar  
-optional erhältlich mit Heizung und Isolierschalen

# **K**ondensatableiter Produktprogramm

## Traptronic-Serie



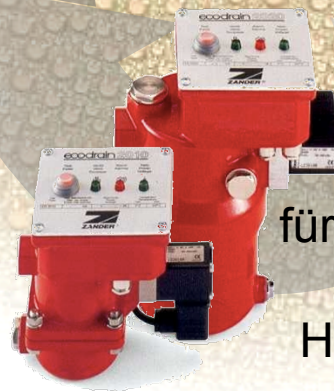
Vollautomatische, zeitgesteuerte Kondensatableiter  
-für Druckluft und technische Gase  
-in den Druckstufen 100/250 und 350 bar

# **K**ondensatableiter Produktprogramm

**Traptronic Serie**  
für Druckluft und  
technische Gase  
bis 350 bar



**ED3000 Serie**  
für Druckluft  
bis 16 bar



**ED2000 Serie**  
für Druckluft und technische Gase  
bis 50 bar  
Heizung - CO2 - Sondermodelle

# Kontakt

Was können wir für Sie tun ?

*What can we do for you ?*



Industrie-Hydraulik Vogel & Partner GmbH



+49 (0) 3573 14 800

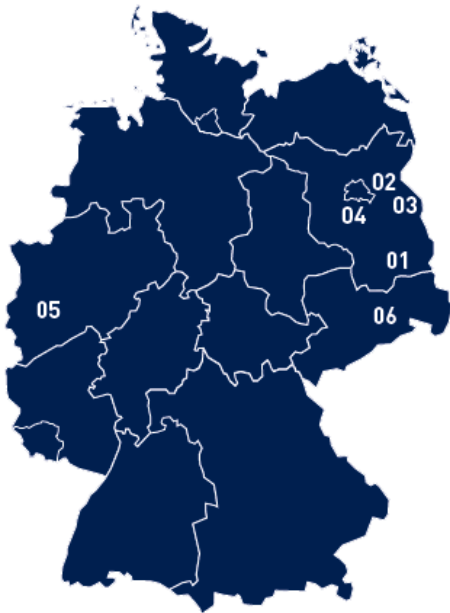


info@vogel-gruppe.de



<http://www.vogel-gruppe.de>

# Standorte



## Unsere Standorte

- |  |  |  |
|--|--|--|
| <b>01</b> Hauptsitz Senftenberg<br>Laugfeld 21<br>01968 Senftenberg<br>Tel. 03573 148 00<br>Bereitschaft: 0160 718 15 82<br>senftenberg@vogel-gruppe.de              | <b>03</b> Niederlassung Frankfurt/Oder<br>Wildbahn 8<br>15236 Frankfurt/Oder<br>Tel. 0335 521 50 81<br>Bereitschaft: 0160 71 81 584<br>frankfurt@vogel-gruppe.de                 | <b>05</b> Niederlassung Köln<br>Dr.-Gottfried-Cremer-Allee 16<br>50226 Frechen<br>Tel. 02234 253 99-0<br>Bereitschaft: 0151 1465 4851<br>koeln@vogel-gruppe.de |
| <b>02</b> Niederlassung Schöneiche<br>August-Borsig-Ring 15<br>15566 Schöneiche<br>Tel. 030 649 35 81<br>Bereitschaft: 0160 718 15 90<br>schoeneiche@vogel-gruppe.de | <b>04</b> Niederlassung Genshagen<br>und Rohrbiegezentrum<br>Seestraße 20<br>14974 Genshagen<br>Tel. 03378 20 33 37-0<br>Bereitschaft: 0171 2265930<br>genshagen@vogel-gruppe.de | <b>06</b> Niederlassung Dresden<br>Fritz-Reuter-Straße 43<br>01097 Dresden<br>Tel. 0351 795 71 78<br>Bereitschaft: 0160 71 81 584<br>dresden@vogel-gruppe.de   |

[www.vogel-gruppe.de](http://www.vogel-gruppe.de)