

VOGEL – GRUPPE

www.vogel-gruppe.de

Im Folgenden finden Sie Informationen zu einem Teil unseres Leistungs- und Serviceportfolios.

Sollten Sie hierzu oder zu anderen Produkten Fragen haben, treten Sie jederzeit gern in Kontakt mit uns:

Tel: 03573- 14800
info@vogel-gruppe.de

Parker Store

Komponenten

3D-Rohrbiege-Service

Wartung und Service

Hydraulik & Pneumatik

Aggregate- und Anlagenbau

Mobiler Tag- und Nacht vor-Ort-Service



Niederlassungen



Hauptsitz Senftenberg

Laugfeld 21, 01968 Senftenberg Tel: 03573 14 80-0
Bereitschaft: 0160 718 15 82 E-Mail: senftenberg@vogel-gruppe.de

Niederlassung Dresden

Fritz-Reuter-Str. 43, 01097 Dresden Tel: 0351 79 57 178
Bereitschaft: 0160 71 81 584 E-Mail: dresden@vogel-gruppe.de

Niederlassung Frankfurt/Oder

Wildbahn 8, 15236 Frankfurt/Oder Tel: 0335 52 15 081
Bereitschaft: 0160 71 81 584 E-Mail: frankfurt@vogel-gruppe.de

Niederlassung Genshagen & Rohrbiegezentrum

Seestr. 20, 14974 Genshagen Tel: 03378 87 90 67
Bereitschaft: 0171 22 65 930 E-Mail: genshagen@vogel-gruppe.de

Niederlassung Köln

Dr. Gottfried-Cremer-Allee 16, 50226 Frechen Tel: 02234 25 399-0
Bereitschaft: 0151 14 65 4851 E-Mail: koeln@vogel-gruppe.de

Niederlassung Schöneiche

August-Borsig-Ring 15, 15566 Schöneiche Tel: 030 64 93 581
Bereitschaft: 0160 71 81 590 E-Mail: schoeneiche@vogel-gruppe.de

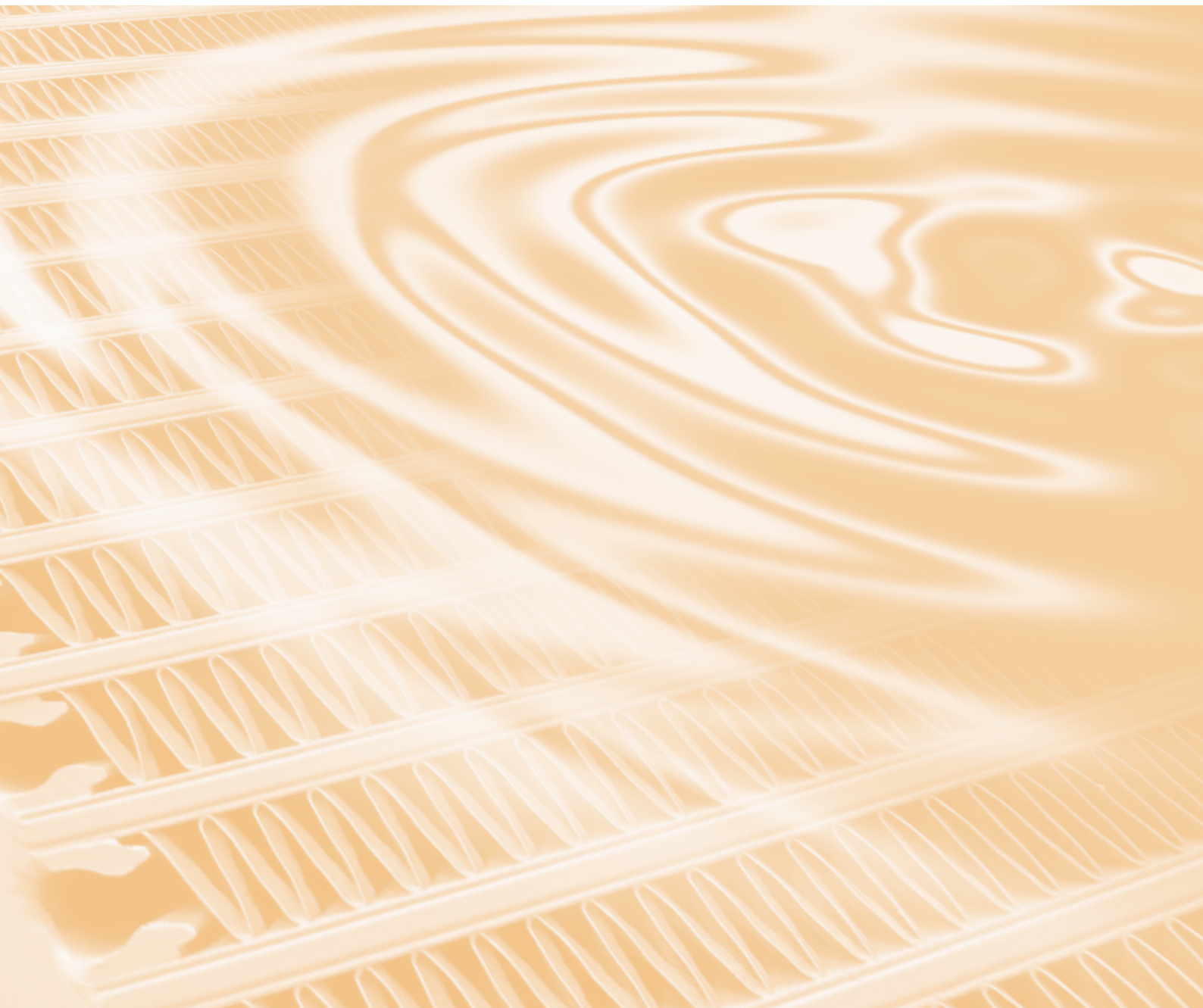
Industrie-Hydraulik Vogel & Partner GmbH
Laugfeld 21, 01968 Senftenberg, Tel.: 03573 1480-0
E-Mail: [info\(at\)vogel-gruppe.de](mailto:info(at)vogel-gruppe.de) www.vogel-gruppe.de



GLOBAL STANDARD COOLER

AKG-Line

AR



VERSCHMUTZUNGSUNEMPFINDLICHE KÜHLANLAGEN

PRODUKTINFORMATION

AKG-Line ist die Standardbaureihe des Marktführers für industrielle Hochleistungskühlanlagen aus Aluminium. AKG steht für weltweite Präsenz, deutsches Engineering und überzeugend zuverlässige Produktqualität bei wettbewerbsfähigen Preisen.

Die **AKG-Line** Serien sind in unterschiedlichen Ausführungen für den mobilen und stationären Einsatzfall über unser globales Fachhändlernetz erhältlich. Die Baureihe umfasst universell einsetzbare Komplettanlagen nach europäischem und amerikanischem Standard, für normale und verschmutzungsanfällige Betriebsbedingungen, für Drehstrom- (A-Serie), Gleichstrom- (D-Serie) und Hydraulikmotor (H-Serie) angetriebenen Lüfterbetrieb und Low-Noise-Versionen für den geräuschoptimierten Einsatz.

Alle AKG-Lösungen sind in modernster Technik entwickelt, nach höchsten Qualitätsstandards produziert und umfassend im firmeneigenen Versuchszentrum getestet.

EIGENSCHAFTEN DER AR-BAUREIHE

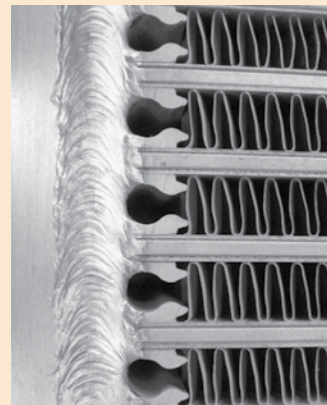
- Die Kühler sind mit verschmutzungsunempfindlichen Lamellen ausgeführt
- Hochleistungskühlanlage aus Aluminium mit Anbauteilen
- Lüfter wird mit Drehstrommotor angetrieben
- Die abzuführende Wärme wird aus dem zu kühlenden Medium an die Umgebungsluft abgegeben
- Universell einsetzbar in Hydrauliköl-, Getriebeöl-, Motoröl-, Schmieröl- und Kühlmittelkreisläufen
- Zur Kühlung von Mineralöl, synthetischem Öl, Bio-Öl, HFA, -B, -C und -D-Flüssigkeiten, Wasser mit mindestens 50% Frost- und Korrosionsschutzmittel (andere Medien auf Anfrage)
- Belastbar mit Betriebsdrücken bis 26 bar bzw. 17 bar

VORTEILE

- Die Kühler sind speziell für verschmutzungsanfällige Betriebsbedingungen konzipiert. Das Lamellensystem ist verschmutzungsunempfindlich und leicht zu reinigen
- Komplettanlagen für den sofortigen Einsatz
- Kompaktes, robustes Design, bewährt im jahrelangen harten Praxiseinsatz

- Größte und umfassendste Industriekühler-Baureihe
- Beste Kühlergebnisse durch umfassende Forschung und Entwicklung
- Beste Qualität durch professionelles Engineering und eigene Fertigung
- Kurzfristige Verfügbarkeit durch Lagerhaltung der Anlagen und Anbauteile
- Serienmäßig ausgestattet mit dem **AKG double-life** Lochprofil, zur Vervielfachung der Kühler-Lebensdauer
- Geräuschoptimierte Ausführungen standardmäßig verfügbar (Low-Noise-Serie)

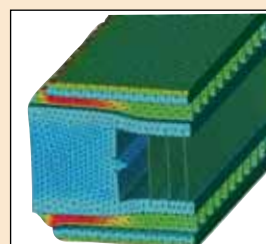
FLEXIBLES AKG-LOCHPROFIL



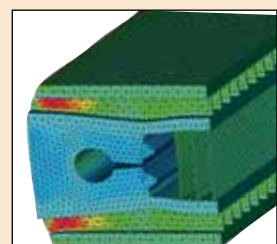
Bei den AKG-Line Kühlern kommt das flexible AKG-Lochprofil zum Einsatz. Damit werden örtliche Spannungsspitzen reduziert. Die Festigkeit und die Lebensdauer von Wärmeaustauschern wird deutlich erhöht.

MERKMALE DES AKG-LOCHPROFILS

- **Reduzierung der Materialspannungen:** Festigkeitsberechnungen zeigen, dass maximale Spannungen mit dem Lochprofil um den Faktor 2 verringert werden
- **Erhöhung der Lebensdauer:** Umfangreiche Prüfstandsuntersuchungen haben gezeigt, dass die Lebensdauer um den Faktor 3 - 5 zunimmt



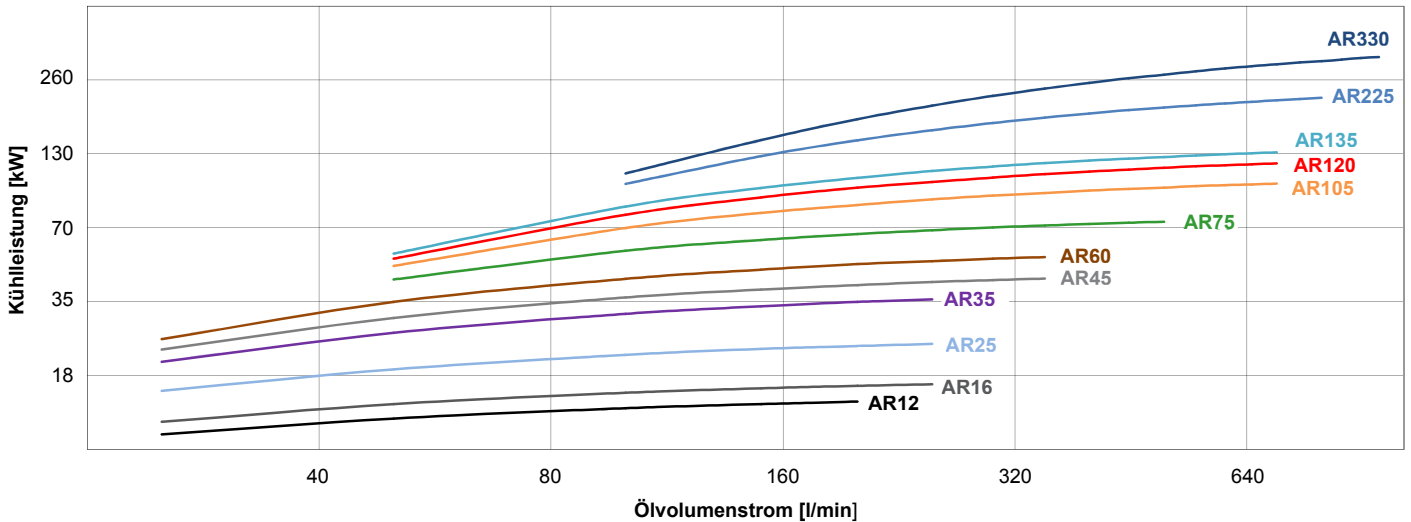
mit Standardprofil



mit Lochprofil

SCHNELLAUSLEGUNG

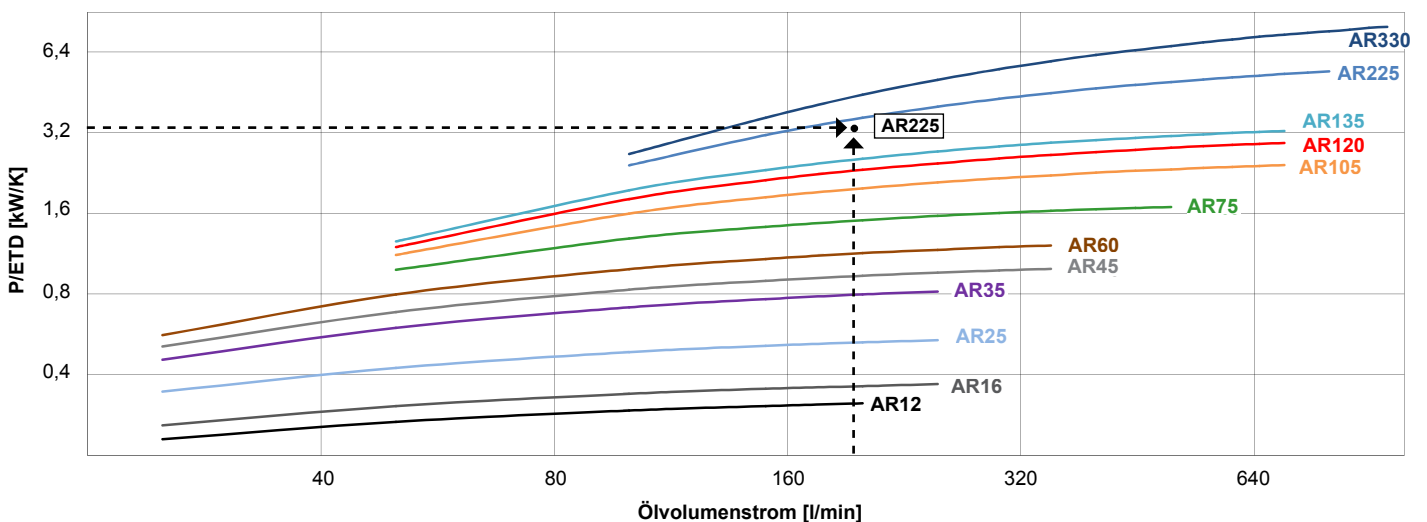
FÜR EINTRITTS-TEMPERATUR-DIFFERENZ 40 K



Kühlerauswahl anhand spezifischer Kühlleistung

1. Eingangswerte:		Beispiel
Erforderliche Kühlleistung	P =	130 kW
Ölvolumenstrom durch Kühler	V =	200 l/min
Öleintrittstemperatur in Kühler	T _{Öl} =	70 °C
Kühlufteintrittstemperatur in Kühler	T _{Luft} =	30 °C
2. Ermittlung der spezifischen Kühlleistung:		
Eintritts-Temperatur-Differenz	ETD =	70 °C - 30 °C = 40 K
Erforderliche spezifische Kühlleistung	P/ETD	130 kW/40 K = 3,25 kW/K
3. Auswahl nach Diagramm und Ergebnis:		
		nächst höhere Kennlinie AR 225

SPEZIFISCHE KÜHLLEISTUNG



TECHNISCHE DATEN

Modell Größe	Spannung des 3 Phasen-Motors (V)	Motorleistungsaufnahme (kW)	Nominale Lüfterdrehzahl (U/min)	Circa Schall-druckpegel (dB(A), 1m)	Circa Gesamtgewicht unbefüllt (kg)	Füllvolumen (l)	Frequenz (Hz)	Betriebsdruck (bar)
AR12	230/400	0,37	3000	80	20	2,3	50	26
AR16	230/400	0,37	3000	83	24	3,5	50	26
AR25	230/400	0,55	1500	81	32	4,5	50	26
AR35	230/400	0,75	1500	80	43	5	50	26
AR45	230/400	0,75	1500	81	60	7,5	50	26
AR60	230/400	0,75	1500	83	69	9	50	26
AR75	230/400	0,75	1500	82	81	13,5	50	26
AR105	230/400	2,2	1500	80	100	15	50	26
AR120	230/400	2,2	1500	86	128	21	50	26
AR135	230/400	2,2	1500	88	148	26	50	17
AR225	400/690	5,5	1500	94	217	37	50	17
AR330	400/690	11	1500	98	343	51	50	17

Alle Daten bezogen auf die nominale Lüfterdrehzahl

MASSTABELLE

Modell Größe	A	B	C (circa)	D	E	F	G	H	J	K	L	M
AR12	391	450	410	324	107	40	G1	388	180	220	M8	ø14
AR16	402	440	440	328	123	49	G1	378	240	280	M8	ø14
AR25	496	600	520	427	105	36	G1 1/4	538	180	220	M8	ø14
AR35	601	700	510	532	104	36	G1 1/4	638	180	220	M8	ø14
AR45	613	690	540	538	123	48	G1 1/4	628	240	280	M10	ø14
AR60	666	790	515	583	123	43	G1 1/4	732	240	280	M10	ø14
AR75	791	940	625	668	205	83	G1 1/2	882	340	380	M10	ø14
AR105	884	990	670	715	255	85	SAE 2"	932	340	380	M10	ø14
AR120	992	1040	650	820	255	82	SAE 2"	982	340	380	M10	ø14
AR135	989	1090	680	806	261	79	SAE 2"	1032	410	450	M12	ø14
AR225	1220	1240	810	1001	296	77	SAE 3"	1182	410	450	M12	ø14
AR330	1524	1340	885	1306	296	78	SAE 3"	1282	410	450	M12	ø14

Alle Maße in mm

BESTELLINFORMATION

Serie: **AR** Modellgröße:

AR

vom Standard abweichende Sonderausführungen

mit:

mit drückendem Lüfter [B]
 mit Beschichtung Resistplast [+R]
 mit Beschichtung auf PTFE-Basis [+T]
 mit Frequenz 60 Hz [+60 Hz]
 mit verlängerten Füßen [+LF]

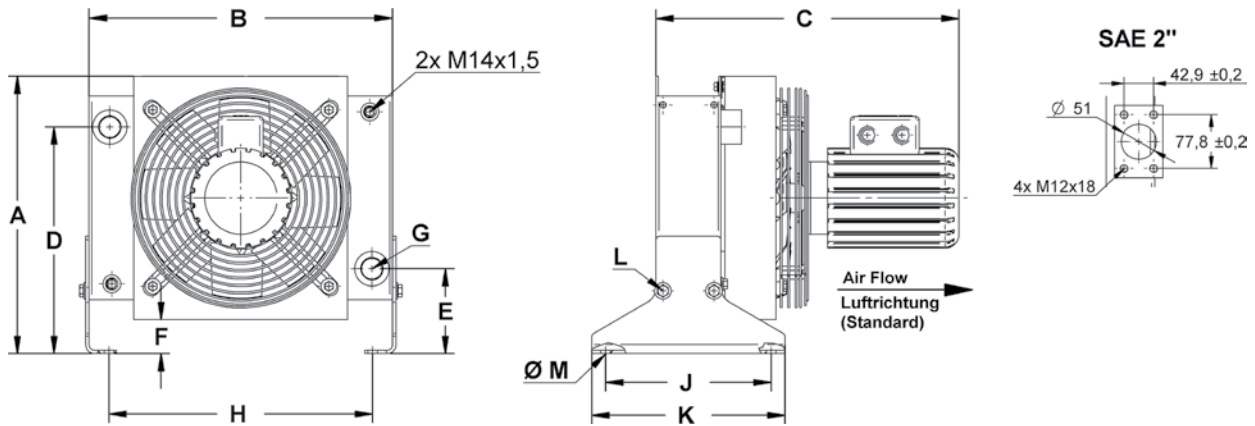
ohne:

ohne Motor [-M]
 ohne Motor, ohne Lüfter [-FM]
 Kühler ohne Anbauteile [C]
 Kühler ohne Farbe [-P]
 ohne Füße [-F]

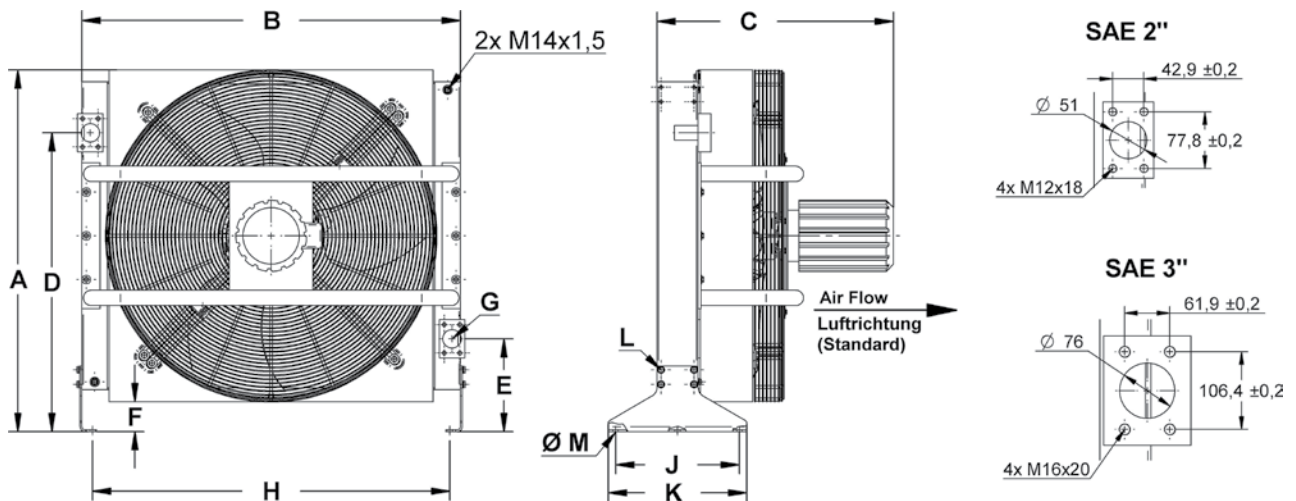
Bestellbeispiel: Verschmutzungsunempfindlicher Wärmetauscher, 110 KW, saugender, drehstrombetriebener Lüfter ->
 Verschmutzungsunempfindlicher Wärmetauscher, 210 KW, drückender, drehstrombetriebener Lüfter ->

AR120
AR225B

KÜHLERABMESSUNG AR12 BIS AR105



KÜHLERABMESSUNG AR120 BIS AR330



STANDARD AUSFÜHRUNG DER ÖL/LUFTKÜHLANLAGE

- Kühlerblock aus lackiertem Aluminium
- Ventilator aus Kunststoff
- Lüfterhaube, Schutzgitter, Füße und Motorhalter aus Stahl (chromatiert bzw. pulverbeschichtet)
- Motor



AKG Thermotechnik International GmbH & Co. KG

Postfach 1346
D-34363 Hofgeismar
Tel: +49 5671 - 8 83-0
Fax: +49 5671 - 35 82
E-Mail: info@akg-gruppe.de
Internet: www.akg-gruppe.de

AKG – EINE WELTWEIT STARKE GRUPPE

AKG ist ein weltweit führender Anbieter von Hochleistungskühlern und Wärmeaustauschern sowie kundenspezifischen Systemlösungen, die höchsten Qualitätsstandards gerecht werden.

In 13 eigenständigen Produktionsstätten sind weltweit 2.600 Mitarbeiter in Deutschland, Frankreich, Großbritannien, Lettland, USA, China und Indien sowie weitere Auslandsvertriebsgesellschaften rund um die Uhr im Einsatz.

Ihr AKG-Partner



Die langjährige, kompetente Partnerschaft mit globalen OEM-Kunden in 22 Branchen wie Baumaschinen, Druckluftanlagen, Land- und Forstmaschinen, Fahrzeugbau sowie in vielen anderen Anwendungsbereichen stützen innovativ die mobilen und industriellen Standardbaureihen.

AKG betreibt eines der weltweit größten Forschungs-, Entwicklungs-, Mess- und Validierungszentren für Kühllösungen und Kundenanwendungen.

Seit 90 Jahren sind AKG-Wärmeaustauscher ein Begriff für innovative Lösungen sowie höchste Engineering- und Fertigungskompetenz.



Aluminium Coolers – Made by AKG
DIN EN ISO 9001 : 2000